

Chaudière à granulés

französisch

THERM 10

Notice de conception et d'installation



Lisez attentivement toute cette documentation.

Elle est conçue pour vous servir de référence et contient des informations importantes sur l'installation, la sécurité, le fonctionnement, la maintenance et l'entretien de votre chauffage.

Nous nous efforçons d'améliorer nos produits et nos documents en permanence. Nous vous remercions à l'avance de vos remarques et suggestions.

GUNTAMATIC Heiztechnik GmbH

Bruck 7

A-4722 PEUERBACH

Tel: 0043 (0) 7276 / 2441-0

Fax: 0043 (0) 7276 / 3031

Email: office@guntamatic.com



Dans votre intérêt, respectez impérativement les remarques de cette notice repérées par les symboles ci-contre.

Le contenu de ce document est la propriété de GUNTAMATIC. Il est protégé au titre du droit d'auteur et autres droits de propriété intellectuelle. Toute duplication, communication à un tiers ou exploitation à d'autres objectifs est interdite sans l'autorisation écrite du propriétaire.

Sous réserves de modifications techniques ou d'erreurs d'impression.

| | Page |
|--|-------------|
| 1 Introduction | 4 |
| 1.1 Consignes de sécurité | 4 |
| 1.2 Garantie et recours | 4 |
| 1.3 Mise en service | 4 |
| 1.4 Conditions d'installation | 4 |
| 2 Conception..... | 5 |
| 2.1 Protection contre les incendies | 5 |
| 2.2 Exigences minimales de protection contre les incendies | 6 |
| 2.3 Chaufferie..... | 7 |
| 2.4 Cheminée..... | 11 |
| 2.5 Régulateur de tirage avec clapet anti-explosion | 13 |
| 2.6 Local de stockage de combustible..... | 14 |
| 2.7 Conception du local de stockage | 17 |
| 2.8 Régulation climatique..... | 19 |
| 3 Montage..... | 20 |
| 3.1 Livraison..... | 20 |
| 3.2 Mise en œuvre | 20 |
| 3.3 Position et orientation | 20 |
| 3.4 Raccordements hydraulique | 21 |
| 3.5 Remplissage et purge | 23 |
| 3.6 Raccordement à la cheminée | 24 |
| 3.7 Montage du système d'extraction | 25 |
| 3.8 Montage de la console murale | 29 |
| 3.9 Montage THERM | 30 |
| 4 Raccordements électriques..... | 42 |
| 5 Contrôle final | 45 |
| 6 Normes / Prescriptions | 46 |
| 7 Schémas hydrauliques | 47 |
| 8 Caractéristiques techniques | 52 |

1.1 Consignes de sécurité

Les systèmes de chauffage GUNTAMATIC sont à la pointe de la technologie et répondent à toutes les normes de sécurité en vigueur. Une installation non conforme peut mettre la vie en danger. Les chaudières sont des systèmes de chauffage et sont des sources de danger en cas de manipulations inappropriées. Le montage, la mise en service initiale et l'entretien doivent donc être effectués uniquement par du personnel spécialisé, qualifié, conformément à toutes les réglementations et instructions du fabricant.

1.2 Garantie et recours

La garantie et le recours en garantie auprès du fabricant supposent un montage et une mise en service de l'installation de chauffage dans les règles de l'art. Les défauts et dommages résultant d'un montage, d'une mise en service ou d'une utilisation non conforme en sont exclus. Pour assurer le bon fonctionnement de l'installation, suivez les instructions du fabricant. En outre, seules les pièces d'origine du fabricant ou pièces explicitement approuvées par le fabricant peuvent être intégrées à l'installation.

1.3 Mise en service

La première mise en service de la chaudière doit être réalisée par un professionnel GUNTAMATIC ou par un personnel professionnel qualifié. Il contrôle la mise en œuvre de l'installation conformément au schéma de montage et en vérifie la concordance. Il explique à l'utilisateur le fonctionnement du système de chauffage.

1.4 Conditions d'installations

Lors de l'élaboration des conditions de mise en œuvre, il faut absolument respecter les réglementations locales légales, de construction et d'exécution tel que les indications de dimensionnement dans les directives d'installation, les exemples d'installation et les données techniques ! Le respect des réglementations locales et la bonne exécution des mesures de construction relèvent exclusivement de la responsabilité du propriétaire de l'installation et constituent la condition d'application de la garantie et de tout recours. GUNTAMATIC ne prend en charge aucune garantie ni recours en garantie pour des mesures en tout genre pour tout type de conception. Sans prétendre à l'exhaustivité ou à l'abrogation des exigences réglementaires, nous recommandons les dispositions suivantes basées sur la directive autrichienne pr TRVB H 118 :

2 Conception

2.1 Protection contre les incendies

BS-01



Les consignes de prévention incendie applicables sur le lieu de mise en place de l'installation de chauffage doivent être respectées!



Le respect de ces consignes relève exclusivement du contrôle réalisé par l'utilisateur ! Un contrôle lors de la mise en service n'est pas prévu.



Autriche Bulletins de loi des Etats fédéraux
Directive technique pour la protection préventive contre les incendies pr TRVB H118

Allemagne Décret sur les chaudières types...M-FeuVO
Hesse et Sarre, application du §16 FeuVO Hessen

Suisse Règlement de sécurité incendie...www.vkf.ch

Autres pays d'exportation Autorités compétentes de sécurité incendie



La conformité aux réglementations nationales en matière de sécurité contre l'incendie est obligatoire et supérieure aux exigences minimales de sécurité incendie de GUNTAMATIC.



En l'absence de réglementations nationales spécifiques, les exigences minimales de prévention incendie de GUNTAMATIC doivent être rigoureusement respectées.



Chaudière Sol en béton, brut ou carrelé. Tous les matériaux utilisés pour le sol, les murs et le plafond doivent être résistants au feu, en F60/REI60. Si un silo en toile est installé dans la chaudière (pas autorisé dans tous les pays), le sol, les murs et le plafond doivent être de classe F90/REI90.

Porte de chaudière: La porte de la chaudière doit être conçue comme une porte coupe-feu T30/EI₂30-C, de manière à s'ouvrir dans le sens d'évacuation, se fermer de façon autonome et être verrouillable. Les portes communiquant avec le local de stockage de combustible doivent également être conçues comme des portes coupe-feu T30/EI₂30-C, de manière à s'ouvrir dans le sens d'évacuation et se fermer de façon autonome. Pas de communication directe avec des locaux dans lesquels des gaz ou liquides inflammables (garage) sont entreposés.

Local d'installation Les locaux d'installations doivent satisfaire au moins aux conditions techniques suivantes : dans le cas des maisons les éléments de construction périphériques doivent être au moins de classe F30/REI30, de classe F60/REI60 dans les bâtiments de moins de trois étages et au moins de classe F90/REI90 dans les autres bâtiments. Une amenée en air de combustion suffisante doit être assurée. Les locaux d'installations doivent être suffisamment grands pour que la chaudière puisse être utilisée, vérifiée et entretenue sans entrave. L'espace libre requis par le fabricant autour du générateur doit être au moins de 60 cm de chaque côté afin d'assurer l'accessibilité pour le fonctionnement, l'inspection ou la maintenance.



Ne peut être installée dans les espaces de vie!
(Pas d'agrément DIBT)

Local de stockage de combustible Les mêmes exigences minimales de protection contre les incendies que pour les chaudières, sont applicables.

Les ouvertures du local de stockage : les ouvertures du local de stockage sont en T30/EI₂30-C, à fermeture automatique, et verrouillables. Un panneau d'avertissement doit être apposé sur la porte du local de stockage portant l'inscription "Accès interdit pendant le fonctionnement".

Manchettes de protection incendie : si le local de stockage n'est pas situé directement à côté de la chaudière, il faut ajouter sur chaque tuyau (aspiration et refoulement du combustible) en sortie du mur de la chaudière, une manchette de protection incendie. Si la vis d'extraction communique directement avec la chaudière, celle-ci est sécurisée d'une protection incendie montée d'usine. Des manchons coupe-feu supplémentaires ne sont pas nécessaires sur les tuyauteries d'air. Si la vis d'extraction est installée dans le local de stockage, c.-à-d. que la vis d'extraction n'est pas en saillie du local de stockage, alors il faut également mettre des manchettes de protection incendie au niveau de la traversée murale des tuyauteries (aspiration et refoulement), côté local de stockage.

Tuyauteries de remplissage : les tuyauteries de remplissage traversant des locaux à risque d'incendie doivent être pourvues d'un revêtement de classe F90/REI90.

2.3 Exigences pour la chaufferie

02

Hauteur minimale du local THERM idéale **H 230 cm**
possible **H 200 cm**

Dimensions minimales du local THERM **L 125 cm x ¹⁾ P 137 cm**

¹⁾ T = largeur de la chaudière de l'avant vers l'arrière

Ouverture minimale de passage THERM ²⁾ idéale **L 115 cm x H 120 cm**
³⁾ possible **L 50 cm x H 50 cm**

²⁾ = Amenée de la chaudière sur la palette de transport.

³⁾ = Amenée de la chaudière sans habillage, sans le stocker et sans le réservoir journalier.

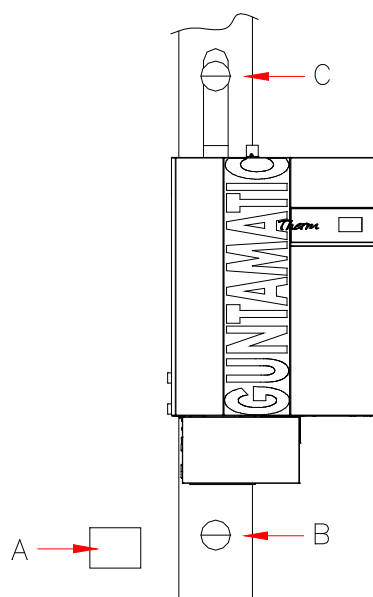
Amenée d'air de combustion RLA = Fonctionnement dépendant de l'air ambiant
RLU = Fonctionnement indépendant de l'air ambiant



Système LAS : L'amenée d'air de combustion à contre-courant autour du tuyau de fumées avec un conduit non isolé refroidit trop les fumées, il est donc proscrit !

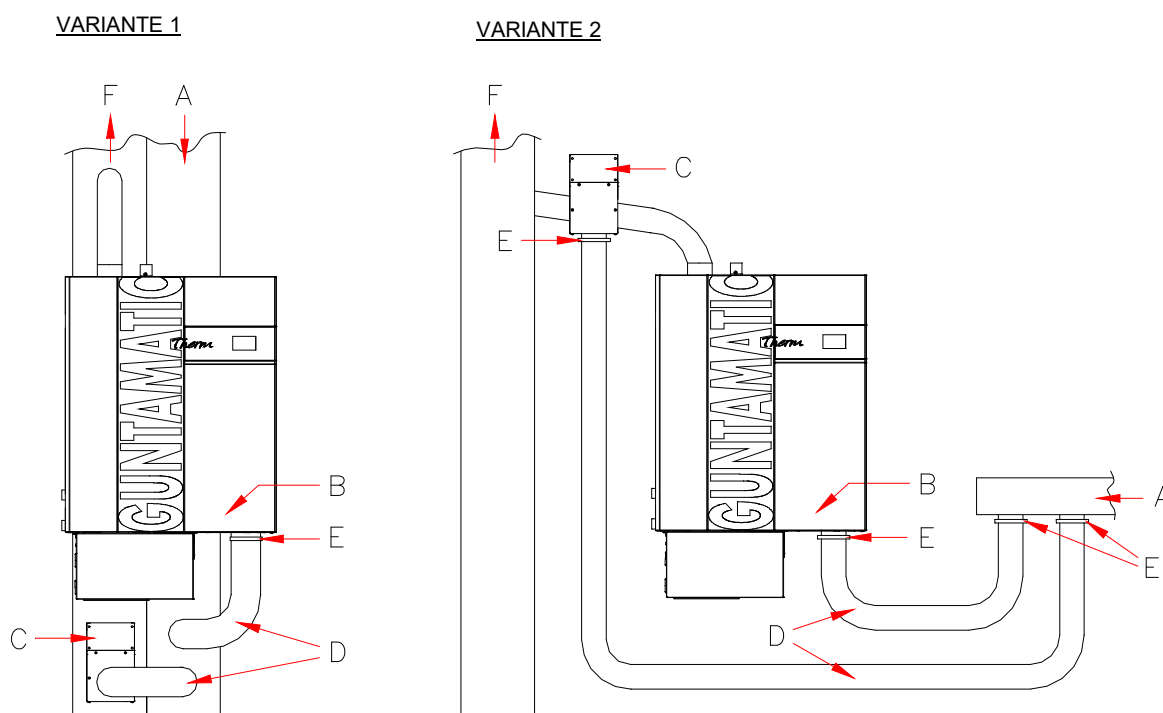
RLA Dans une installation dépendant de l'air ambiant (RLA), la dépression dans la chaufferie ne doit pas excéder 3 Pa (0,3 mm CE). Les ouvertures de ventilation des chaufferies doivent avoir une section libre d'au moins 100 cm² et être non verrouillables. La conduite d'amenée d'air doit être en prise directe sur l'extérieur si toutefois, d'autres locaux devaient être traversés, cette conduite doit être pourvue d'un revêtement de classe F90/REI90. A l'extérieur, les prises d'air doivent être protégées par des grilles avec grillage anti-volatiles à maillage > 5 mm. L'amenée d'air doit se trouver si possible au plus près du sol afin d'éviter le refroidissement de la chaufferie.

- A** → Amenée d'air
- B** → Régulateur de tirage avec clapet anti-explosion
préconiser ce montage
- C** → En variante
Régulateur de tirage avec clapet anti-explosion
dans le tuyau de raccordement
Le plus proche possible du raccordement à la cheminée



RLU Pour une installation indépendante de l'air ambiant (RLU), il faut que l'air de combustion arrive à travers un tuyau directement de l'extérieur et est raccordé sur le raccord d'arrivée d'air de la chaudière et sur le caisson régulateur de tirage.

- Tuyau amenée d'air jusqu'à 5 m $\varnothing = 150$ mm
- Tuyau sup. à 5 m ou plusieurs coudes $\varnothing = 180$ mm
- Longueur max. tuyau amenée d'air = 10 m



A → Amenée d'air

VARIANTE 1

Amenée d'air par un conduit séparé;

VARIANTE 2

Amenée d'air par un tuyau traversant le mur extérieur;

B → Set RLU incluant le kit avec le modérateur de tirage

Ne peut être installé dans les espaces de vie

C → Kit modérateur RLU...peut être raccordé à l'air par l'avant ou par le dessous

VARIANTE 1

Kit modérateur RLU branché directement à la cheminée;

VARIANTE 2

Kit modérateur RLU raccordé sur le tuyau de fumée par un té de branchement;

D → Flexible ALU DN100

E → colliers de serrage 100 – 120 mm

F → Cheminée

Installation électrique Dans la chaufferie, l'éclairage et le câble d'alimentation de la chaudière doivent être montés de manière fixe. Un interrupteur type coup de poing (arrêt d'urgence) doit être installé, à proximité de la porte de la chaufferie et à l'extérieur de celle-ci.

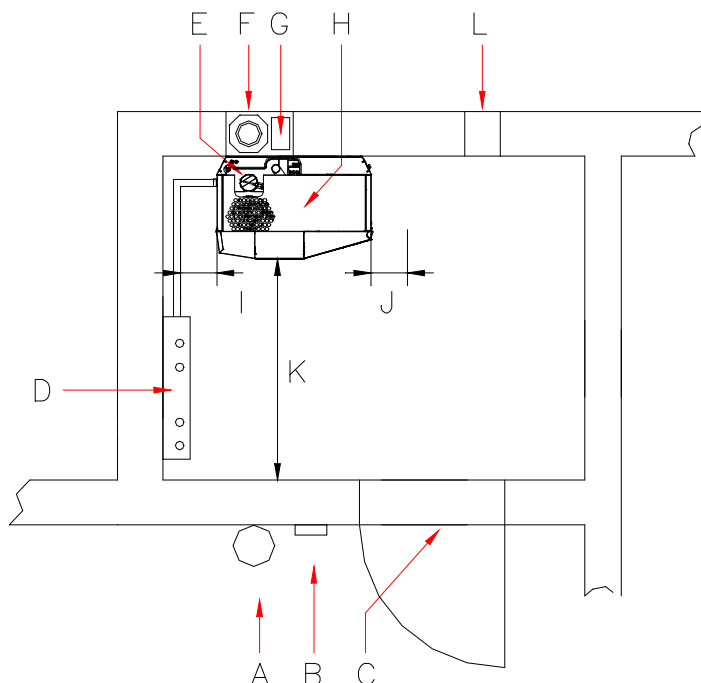
Alimentation électrique 230 VAC, 50 Hz, 13 A


Extincteur Un extincteur (poids de remplissage de 6 kg, EN3) doit être installé hors de la chaufferie et à côté de la porte de la chaufferie.

Protection antigel La protection au gel de la chaufferie, des conduites d'eau et des conduites de réseaux de chaleur doit être garantie.

Entretien Les locaux de chauffe doivent être suffisamment grands pour que la chaudière puisse être utilisée, vérifiée et entretenue sans entrave. L'espace libre requis par le fabricant autour de la chaudière doit être au moins de 60 cm de chaque côté afin d'assurer l'accessibilité pour le fonctionnement, l'inspection ou la maintenance.

Implantation Posez la chaudière près de la cheminée, afin d'éviter les longueurs trop importante du conduit de raccordement. La chaudière doit être accessible par la droite et par la gauche. La porte frontale doit pouvoir s'ouvrir complètement. Une console de fixation murale de la chaudière est livrée avec celle-ci. La capacité de charge du mur où sera installée la chaudière doit être au moins de **250 kg**.



- A** → Extincteur...6 kg poids EN3
- B** → Interrupteur arrêt d'urgence
- C** → Porte coupe feu...T30/EI230-C à fermeture automatique
- D** → Distribution circuits de chauffage
- E** → Variante RLA - Régulateur de tirage avec clapet anti-explosion dans le tuyau de raccordement près du branchement sur la cheminée ; formation de poussière possible
- F** → Variante RLA - Régulateur de tirage avec clapet anti-explosion
mini 50cm sous le raccordement du tuyau à la cheminée
-  Variante RLU – Coffret régulateur de tirage avec clapet anti-explosion RLU
Possibilité de raccordement de l'amenée d'air sur le coffret régulateur RLU par l'avant ou par le dessous
- G** → Amenée d'air par bouche d'aération...par ex. branchement kit RLU
- H** → THERM
- I** → Distance mini à GAUCHE idéale **minimum 50 cm**
• possible 20 cm
- J** → Distance mini à DROITE idéale **minimum 50 cm**
• possible 20 cm
- K** → Distance mini à l'AVANT idéale **minimum 100 cm**
• possible 80 cm
- L** → Amenée d'air...par exemple variante RLA

L'installation peut en principe être raccordée à des cheminées conformes à la norme EN 13384. Nous recommandons (sans aucune obligation) pour nos chaudières des cheminées en matériaux réfractaire, insensibles à l'humidité, isolées thermiquement et résistantes à des températures supérieures à 400 °C. Pour les chaudières à alimentation automatique nous recommandons également en cas de dimensionnement adéquat des cheminées en acier inoxydable isolées thermiquement et résistantes aux feux de suie. (Valable uniquement pour les turbulateurs standard livrés habituellement, "Régler la puissance calorifique". Pour des situations différentes, voir les remarques dans le chapitre raccordement à la cheminée). Un dimensionnement en fonction des valeurs des gaz de combustion énumérées ci-dessous doit être effectué pour la mise en œuvre d'un conduit de fumées optimal. Il est conseillé d'inclure le ramoneur déjà dans la phase de conception, car c'est à lui de réceptionner l'ouvrage achevé.

Hauteur de cheminée La hauteur minimale de cheminée est de 5 à 10 m selon la puissance de la chaudière. La cheminée doit dépasser la partie la plus élevée du bâtiment d'au-moins 0,5 m. En présence d'un toit plat, la cheminée doit dépasser la surface du toit d'env. 1,5 m..

Diamètre de la cheminée La cheminée doit être adaptée à la puissance de la chaudière. Les paramètres que vous avez dans le tableau ci-dessous vous permettent de déterminer la cheminée. Nous vous conseillons de faire déterminer la cheminée par des professionnels en fumisterie.

| | | | |
|-------|----------------|-----|------------|
| THERM | hauteur sup .à | 6 m | D = 120 mm |
| | hauteur inf. à | 6 m | D = 140 mm |

Données pour le calcul de la cheminée Calculer la cheminée à la puissance nominale !
(valeurs moyennes pour un échangeur encrassé)

Puissance nominale*)

| Type | T° gaz de fumée | CO ₂ | Débit massique | Besoin en tirage |
|-------|-----------------|-----------------|----------------|----------------------|
| TH 10 | 140°C | 13,0% | 0,0056 kg/h | RLA 2 Pa RLU 5 Pa |

Puissance partielle*)

| Type | T° gaz de fumée | CO ₂ | Débit massique | Besoin en tirage |
|-------|-----------------|-----------------|----------------|----------------------|
| TH 10 | 85°C | 10,0% | 0,0021 kg/s | RLA 2 Pa RLU 2 Pa |

*) Les valeurs de gaz de combustion et de CO₂ correspondent aux qualités de combustible couramment utilisées dans le commerce (prédéfinies) - peuvent être optimisées via le menu paramètres pour une qualité de combustible idéale.



Le calcul de la cheminée doit impérativement être réalisé, en cas d'une installation indépendante de l'air ambiant !



Cheminée murale horizontale



Attention : La zone autour de la sortie de la cheminée doit être conçue pour être à l'abri du feu de telle sorte qu'aucune étincelle ni aucune température des gaz d'échappement dépassant 300 °C ne puisse causer de dommages ou d'incendie (c'est-à-dire qu'il ne doit y avoir aucun objet facilement inflammable dans un rayon d'environ 5 à 7 m autour de la sortie de la cheminée et/ou qu'un pare-étincelles doit être installé). Du monoxyde de carbone (CO) toxique peut s'échapper de la cheminée ; par conséquent, aucune fenêtre, autre ouverture dans la maison ou espace de vie ne doit être placée à proximité immédiate (sur le côté, au-dessus, dans la direction du vent, etc.) de la cheminée. Par ailleurs, nous tenons à préciser que, selon le système de cheminée, une transmission sonore peut se produire (à cet égard, seuls les aménagements de cheminée qui ne provoquent pas de pollution sonore sont autorisés). Cette remarque doit être prise en compte dans les situations de cheminée où, selon les réglementations régionales applicables, un débord de toit (suffisant) de la sortie de cheminée peut être omis. GUNTAMATIC ne recommande pas de telles cheminées et souligne que de telles applications ne peuvent être réalisées qu'à ses propres risques et avec une analyse des risques spécifique au site !



La mise en œuvre d'un régulateur de tirage avec clapet anti-explosion (de type RE) est impérative !

Le tirage de la cheminée ne doit pas dépasser +/- 3 pascal par rapport aux données du fabricant. Si le tirage de la cheminée ne peut être réduit à la valeur désirée, il faut soit installer un régulateur de tirage plus grand, soit en installer un deuxième.

Fonction du régulateur

- Ventilation de la cheminée pendant l'arrêt de l'installation ;
- Atténuation de la pression lors d'une surpression (allumage) ;
- Régulation et limitation du tirage de la cheminée ;

Prescription de montage

Pour un **Systeme RLA**, il est obligatoire d'installer un modérateur de tirage avec clapet anti-explosion suivant les prescriptions locales, dans la cheminée, environ 50 cm en-dessous du raccord de branchement ou alternativement sur le tuyau de fumée le plus près possible de la cheminée. (branchement).

Pour un **Systeme RLU** il est obligatoire d'installer le kit modérateur RLU livré.

Réglage du tirage de la cheminée

- Le réglage du tirage de la cheminée n'est utile que lorsque la température extérieure se situe en-dessous de + 5°C ;
- L'installation doit être en marche pendant au moins une heure ;
- Veillez à pouvoir évacuer les calories produites par la chaudière durant un fonctionnement à pleine puissance durant minimum 15 minutes ;
- Mesurez le tirage entre la chaudière et le régulateur de tirage (si possible la prise de mesure doit être située à 3x le diamètre du tuyau de fumée, à partir du raccordement de la chaudière) ;



Tirage trop élevée !

La température des fumées augmente et la combustion s'accélère. Il en résulte une puissance de chaudière mal adaptée, un rejet important de poussières et des pannes peuvent en être les conséquences.



Tirage trop faible !

Des problèmes de puissance, une combustion incomplète et des pannes à puissance partielle peuvent en être les conséquences.



Veuillez noter que les normes spécifiques à chaque pays (par ex. ÖNORM EN ISO 20023, ISO 20024, VDI 3464, ...) doivent être strictement respectées en termes de sécurité du local de stockage.

| | |
|---|--|
| <u>Estimation consommation annuelle</u> | <p>Le local de stockage devrait pouvoir contenir au-moins la quantité de granulés nécessaire pour 1 an de chauffe. Pour un local de stockage avec vis d'extraction le volume utile est environ 2/3 du volume total du local. Le local devrait être rectangulaire et ne devrait pas avoir plus de 3.5 m. de largeur. Plus le local est étroit moins vous avez de vide.</p> <p>→ pour 1 kW/an env. 0,65 m³ = env. 450 kg de granulés</p> |
| <u>Protection contre l'humidité</u> | <p>Le combustible doit être protégé contre tout contact avec l'eau ; remontée du sol ou des murs humides. Le local de stockage doit être sec tout au long de l'année. S'il existe périodiquement un risque d'humidité, il est recommandé d'installer un doublage en bois correctement ventilé pour éviter toute propagation d'humidité</p> |
| <u>Montage en zone froide</u> | <p>Si les tuyauteries d'aspiration des granulés et l'unité d'extraction se trouvent en zone froide, elles doivent être suffisamment isolées (protection contre le gel).</p> <p>Risques de formation de condensats!</p> |
| <u>Kit de remplissage</u> | <p>Il faut installer au moins 2 buses de remplissage. Distance entre elles : minimum 0,5 m – maximum 1,5 m.</p> |
| <u>Emplacement</u> | <p>Le combustible est livré par camion souffleur. Votre local de stockage (buse de remplissage) ne doit pas se situer à une distance supérieure à 30 mètres par rapport à l'endroit où le camion peut se garer. L'air servant à insuffler le combustible est extrait par le raccord de la deuxième buse.</p> |
| <u>Résistance statique</u> | <p><u>Système FLEX</u></p> <p>Pour les locaux de stockage de type <u>FLEX</u>, la dalle et les parois périphériques doivent résister aux pressions statiques du combustible stocké et à la pression lors du remplissage.</p> <p><u>Système BOX</u></p> <p>Dans le cas de systèmes de stockage de type <u>BOX</u> une attention particulière doit être apporté à la charge admissible de la dalle puisque lors de son remplissage total la charge maximale est uniquement répartie sur les points d'appuis.</p> |
| <u>Mise en œuvre du système BOX</u> | <p><u>Mise en place à l'intérieur</u> : le système BOX doit en principe être installé dans un local autre de celui de la chaudière. Dans certains pays, le silo en matière synthétique peut également être installé dans la chaufferie, s'il y a une distance minimale de 1 m entre celui-ci et la chaudière et que cette dernière ait une puissance calorifique de moins de 50 kW. Respecter également les prescriptions applicables sur place !</p> <p><u>Mise en place à l'extérieur</u> : aucun habillage F90/REI90 n'est requis si les distances minimales de propagation du feu sont respectées. Le silo en matière synthétique doit être protégé de la pluie, de l'humidité et des rayons UV.</p> |

FLEX Passage de mur Dimensions : Largeur 33 cm / Hauteur 25 cm...pour unité d'entraînement FLEX

Ventilation du local de stockage Les locaux et les silos de stockage doivent être conçus et ventilés de manière à éviter les concentrations de CO potentiellement mortelles jusqu'à ≤ 100 tonnes selon la norme ÖNORM EN ISO 20023 et > 100 tonnes selon la ÖNORM EN ISO 20024. Les orifices de ventilation doivent déboucher sur l'extérieur à l'air libre et permettre l'échange d'air entre le local de stockage et l'air extérieur. Si le flux d'air thermique naturel n'est pas suffisant, une mesure technique correspondante s'impose. Si les buses de remplissage ne débouchent pas sur l'extérieur, la ventilation doit se faire par une ouverture spécifique. Il faut veiller à ce que l'eau de pluie ne puisse entrer dans le local de stockage par l'orifice de ventilation. Les locaux contenant les silos en matière synthétique perméable à l'air doivent avoir un orifice de ventilation débouchant à l'air libre.

INFO La section de ventilation totale des 2 couvercles de nos kits de remplissage est de 60 cm².

Les indications suivantes sont des recommandations d'exécution basées sur les normes précitées, sans garantie d'exhaustivité et d'exactitude. Les normes obligatoires et les réglementations locales en la matière doivent être respectées en priorité.

Local de stockage avec Flex, Dessileur, Vis d'extraction ... avec sol incliné.

- 1) Local de stockage avec système de remplissage Guntamatic
 - Utilisable pour une longueur maximale de 2 m de tuyau et une capacité de 15 T;
 - Les orifices de remplissage à l'extérieur sont au maximum 0,5 m plus hautes ou 0 m plus basses qu'à l'intérieur;
- 2) Local de stockage idem (1) ci-dessus mais d'une capacité de 15-100 T
 - Avec orifice de ventilation supplémentaire $\geq 10 \text{ cm}^2/\text{T}$
minimum 150 cm²
- 3) Local réalisé idem (1) ci-dessus mais avec une conduite de remplissage plus longue ou différence de hauteur plus importante
 - Exécutez la ventilation selon la norme EN ISO 20023
- 4) Local de stockage de grande capacité > 100 tonnes
 - Exécutez la ventilation selon la norme EN ISO 20024

Silo Box en matière synthétique

- 1) Silo Box en matière synthétique d'une capacité ≤ 15 tonnes
 - Orifice de ventilation débouchant à l'air libre --- Section $\geq 15 \text{ cm}^2/\text{T}$
- 2) Silo Box en matière synthétique d'une capacité de 15-100 T
 - Orifice de ventilation débouchant à l'air libre --- Section $\geq 8 \text{ cm}^2/\text{T}$
minimum 150 cm²

Ouvertures d'accès Les locaux de stockage de combustible aérien doivent être pourvus d'une porte ou d'une trappe d'accès (ouvrant vers l'extérieur). L'intérieur de l'ouverture d'accès doit être équipé d'un bardage démontable par l'extérieur afin que le combustible ne puisse pas s'écouler si l'accès au local de stockage est ouvert accidentellement. En raison des risques de blessures en cours de fonctionnement, les ouvertures doivent être verrouillées et maintenues fermées. Sur cette ouverture, il faut poser un panneau d'avertissement portant l'inscription "Accès interdit pendant le fonctionnement".

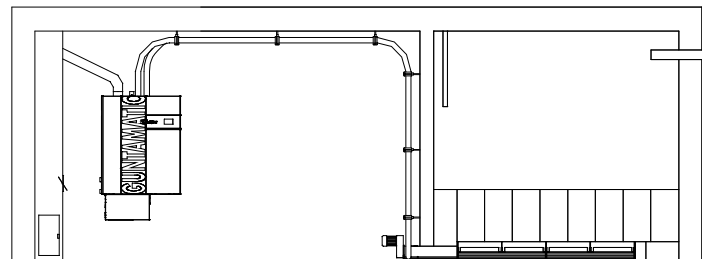
Installations électriques Système FLEX : Les installations électriques ne sont pas tolérées dans le local de stockage du combustible.

Système BOX : Les installations électriques sont autorisées dans le local d'implantation. Les lampes ne doivent cependant pas être montées à proximité du silo en matière synthétique.
Les raccords de remplissage doivent être mis à la terre !

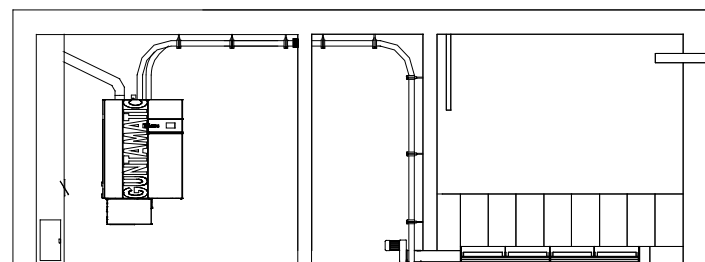
2.7 Exemple d'installation pour local de stockage

01

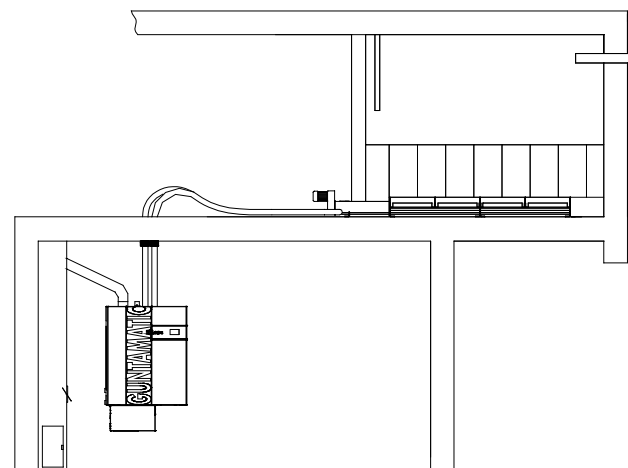
- Exemple 1 Installation avec extraction FLEX directement à côté de la chaufferie.
La longueur maxi. de la vis d'extraction est de 2,5 m.
La longueur maxi. de la conduite d'aspiration est de 25 m.(1 tuyau)
Pas de manchons coupe feu à prévoir – Consignes protection incendie à respecter !



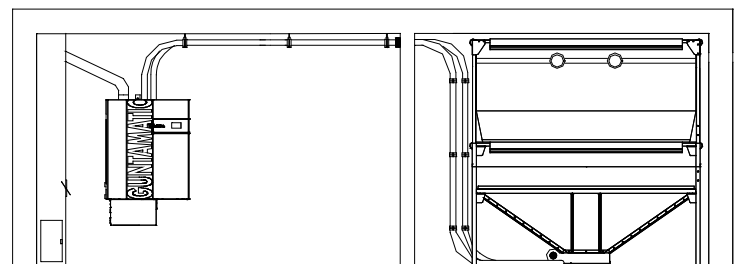
- Exemple 2 Installation avec extraction FLEX à partir d'un local de stockage situé dans une autre section du bâtiment.
La longueur maxi. de la vis d'extraction est de 2,5 m.
La longueur maxi. de la conduite d'aspiration est de 25 m.(1 tuyau)
Minimum 2 manchons coupe-feu préconisés – Consignes de protection incendie à respecter !



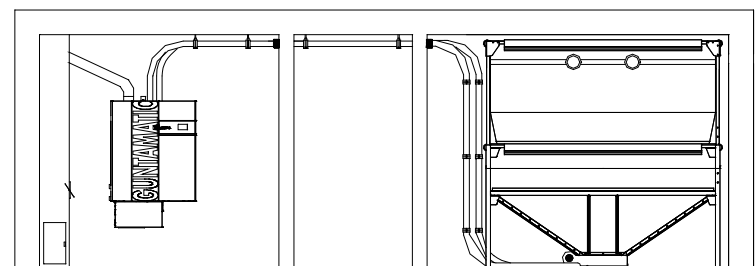
- Exemple 3 Installation avec extraction FLEX à partir d'un local de stockage situé dans une autre section du bâtiment.
La longueur maxi. de la vis d'extraction est de 2,5 m.
La longueur maxi. de la conduite d'aspiration est de 25 m.(1 tuyau)
Minimum 2 manchons coupe-feu préconisés – Consignes de protection incendie à respecter !



- Exemple 4** Installation avec silo BOX directement à côté de la chaufferie.
La longueur maxi. de la conduite d'aspiration est de 25 m.(1 tuyau)
Minimum 2 manchons coupe feu préconisés – Consignes de protection incendie à respecter !



- Exemple 5** Installation avec silo BOX à partir d'un local de stockage situé dans une autre section du bâtiment.
La longueur maxi. de la conduite d'aspiration est de 25 m.(1 tuyau)
Minimum 4 manchons coupe-feu préconisés – Consignes de protection incendie à respecter !



- Les options suivantes sont disponibles
- ▶ Le **kit MKR** sur la chaudière.
 - ▶ L'**unité murale MK261** pour une connexion externe via le bus CAN.



- Il est possible de contrôler jusqu'à 3 régulateurs de circuit de chauffage.
1 kit MKR + 2 unités murales MK261 ou 3 unités murales MK261.
- Maximum 3 stations d'ambiance RS par chaudière.
Chaque connexion de bus CAN peut être chargée avec un maximum de 2 stations d'ambiance RS.
- Un thermostat d'ambiance (RFF) est possible par circuit de chauffage.

Différentes fonctions peuvent être activées :

| | | |
|---|--------------------------------------|--|
| <u>Set MKR</u> | Circuit de chauffage ECS 0..... | ● ballon d'eau chaude sanitaire |
| | Circuit de chauffage 0 | ¹⁾ ● circuit de chauffage direct Thermostat d'ambiance analogique |
| | Circuit de chauffage 1 | ● circuit de chauffage direct ● circuit de chauffage mélangé Thermostat d'ambiance analogique |
| | Circuit de chauffage 2 | ● circuit de chauffage direct ● circuit de chauffage mélangé Thermostat d'ambiance analogique |
| | Supplément 0 | ²⁾ ● ballon d'eau chaude supplémentaire |
| <u>Kit régulateur mural MK261</u> | Circuit de chauffage ECS 0/3/6 | ● ballon d'eau chaude sanitaire |
| | Circuit de chauffage 0/3/6 | ● circuit de chauffage direct ³⁾ ● 3 ^{ème} circuit de chauffage mélangé Thermostat d'ambiance analogique |
| | Circuit de chauffage 1/4/7 | ● circuit de chauffage direct ● circuit de chauffage mélangé Thermostat d'ambiance analogique |
| | Circuit de chauffage 2/5/8 | ● circuit de chauffage direct ● circuit de chauffage mélangé Thermostat d'ambiance analogique |
| | Réseau de chaleur 0/1/2 | ⁴⁾ ● Pompe de ligne distante ³⁾ ● 3 ^{ème} circuit de chauffage mélangé |
| | Supplément 0/1/2 | ⁵⁾ ● ballon d'eau chaude supplémentaire ³⁾ ● 3 ^{ème} circuit de chauffage mélangé |



INFO

- ¹⁾ Si le circuit de chauffage 0 est utilisé comme circuit de chauffage à pompe mobile, la fonction 0 supplémentaire n'est pas disponible.
- ²⁾ Si la fonction 0 supplémentaire est utilisée comme ballon d'eau chaude supplémentaire 0, le circuit de chauffage 0 n'est pas disponible.
- ³⁾ Si le circuit de chauffage 0, 3 ou 6 est utilisé comme troisième circuit de chauffage mixte, les fonctions de ligne à distance et supplémentaire ne sont pas disponibles.
- ⁴⁾ Si la fonction de ligne à distance est utilisée, la fonction de troisième circuit de chauffage mixte n'est pas disponible.
- ⁵⁾ Si la fonction supplémentaire est utilisée comme ballon d'eau chaude supplémentaire, la fonction de troisième circuit de chauffage mixte n'est pas disponible.

3 Montage

3.1 Livraison

BS-01

La chaudière est enveloppée d'un film et livrée emballée dans une structure en bois. A l'aide du bon de livraison, veuillez vérifier si la livraison est complète et en bon état.

Défauts Veuillez noter les défauts constatés directement sur le bon de livraison puis adressez-vous au livreur, à l'installateur, à notre responsable S.A.V.

3.2 Mise en œuvre

TH-01

La chaudière est livrée sur une palette de transport et peut être soulevée à l'aide d'un transpalette pour être conduite vers son lieu d'installation.

3.3 Position et orientation de la chaudière

03

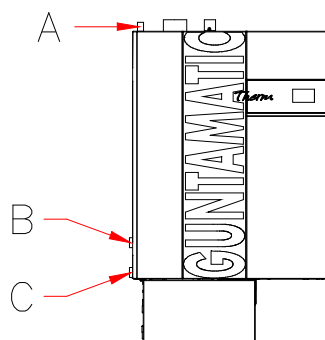
Respectez les distances minimales par rapport au mur données par le concepteur du plan de l'installation ou par le fabricant. S'il vous manque des informations importantes, veuillez consulter le chapitre "Planification" ou vous adresser à notre service technique clientèle. Placez la chaudière le plus près possible de la cheminée, pour éviter un carneau de fumées trop long. L'installation doit être accessible par la gauche ou la droite.

| | | |
|-----------------------------|--|---|
| <u>Distance côté gauche</u> | idéale | <u>minimum 50 cm</u> <ul style="list-style-type: none">• possible 20 cm / depuis le mur jusqu'à la chaudière |
| <u>Distance côté droit</u> | idéale | <u>minimum 50 cm</u> <ul style="list-style-type: none">• possible 20 cm |
| <u>Distance à l'avant</u> | idéale | <u>minimum 100 cm</u> <ul style="list-style-type: none">• possible 80 cm |
| <u>Distance du sol</u> | idéale | <u>minimum 48 cm</u> <ul style="list-style-type: none">• possible 18 cm |
| <u>Distance du plafond</u> | idéale | <u>> 50 cm</u> <ul style="list-style-type: none">• possible 50 cm |
| <u>Console murale</u> | Le mur ou la structure servant de support doivent pouvoir soutenir une charge d'au-moins 250 kg. | |

A → Purge 1/2"

B → Retour chauffage 1"

C → Départ chauffage 1"



TH-01

Soupape thermique Le raccordement d'une soupape thermique de sécurité selon la norme EN12828, éprouvée conformément à la norme EN14597 avec une température d'ouverture à 95 °C, est nécessaire. La température de service maximale admissible de 110 °C ne peut être dépassée. Le non dépassement de la température de fonctionnement maximale admissible de 80 °C est assuré par un logiciel intégré au régulateur de la chaudière, à un aquastat de sécurité mécanique (STB) arrêtant la combustion au-dessus de 95 °C (+/- 5 °C) et à l'enclenchement des pompes en cas de température excessive.

Soupape de sécurité Les installations de chauffage doivent comporter une soupape de sécurité 1/2" tarée à 3 bars selon la norme EN12828. L'écoulement du tuyau d'évacuation doit être disposé et conçu de telle sorte qu'il ne nuise pas au fonctionnement de la soupape de sécurité, ni ne constitue de danger lors du déclenchement de celle-ci. Les instructions pour les soupapes de sécurité doivent être respectées !

Ballon-tampon Le fonctionnement sans ballon tampon est judicieux et autorisé, si les chaudières peuvent moduler entre 30% et 100 % de leur puissance nominale. Si la puissance minimale ne peut être garantie (maisons basse consommation et passives), la mise en œuvre d'un ballon tampon d'au moins 600 litres est recommandée. Nous recommandons comme solution idéale l'utilisation d'un ballon tampon de 600 litres avec un module muni d'un échangeur à plaques pour l'eau sanitaire (PSF600 Solar), combiné à une petite installation solaire thermique.



Afin d'assurer la fonction hors gel dans le programme "OFF", l'installation d'une résistance électrique avec thermostat réglable est recommandée.

Respecter la réglementation en vigueur dans chaque pays concernant la taille des tampons !

Dispositif de relèvement de température d'eau de retour

La chaudière est équipée d'un échangeur de chaleur basse température qui peut fonctionner jusqu'à une température de retour minimale de 38 °C sans système de rehausse. Un dispositif de relèvement de température d'eau de retour est nécessaire, si la température de retour de 38 °C ne peut pas être garantie de manière permanente, comme par exemple pour un chauffage pur basse température ou par l'intégration d'un ballon tampon dans l'installation de chauffage. Le non-respect de cette consigne entraînera un risque accru de corrosion et donc la perte de garantie et de recours.

Raccordez le dispositif de rehausse de température exactement comme indiqué sur nos schémas hydraulique.



Si des composants supplémentaires, tels que des compteurs d'énergie, sont intégrés dans le réseau de chauffage ou si la longueur totale de la conduite de raccordement du ballon tampon est supérieure à 30 m (départ et retour), un nouveau dimensionnement de la pompe de charge (KLP) peut être nécessaire.



Toute garantie est exclue en cas d'utilisation de groupes hydraulique de relève de température tiers dont le débit ou la vitesse de régulation ne correspondent pas à ceux de GUNTAMATIC.

Séparateur à boues avec aimant

La magnétite et les boues contenues dans l'eau de chauffage peuvent être problématiques pour les pompes à haut rendement. L'installation d'un désemboueur magnétique bien dimensionné est une solution efficace et économique contre la magnétite et les boues.

Sont surtout concernés les tuyauteries d'anciens circuits de chauffage !

Vase d'expansion

L'installation fonctionnant en circuit fermé doit être pourvu d'un vase d'expansion afin d'équilibrer la pression. Pour calculer le volume d'expansion, il faut connaître le volume de l'installation à température ambiante. Le choix du vase d'expansion se fait selon les spécifications du fabricant. Le volume d'expansion de l'installation se calcule comme suit:

Volume de l'installation x Coefficient d'expansion x Coefficient de correction

- **Coefficient d'expansion** pour chaudières à bois = 0,03
- **Coefficient** de correction (puissance nominale < 30 kW) = 3

Exemple de calcul 500 litres x 0,03 x 3 = 45 litres

Choix de la pompe

Le choix de la pompe doit être effectué par l'installateur ou un technicien d'études selon les pertes de charge, le diamètre des tuyaux et la hauteur manométrique de l'installation.

Tuyaux en plastique (PE)

Lors du raccordement de tuyauteries plastique pour le chauffage au sol ou les réseaux de chaleur, un thermostat de sécurité les protégera des risques de surchauffe par arrêt des pompes.

Risque de surchauffe

Un fonctionnement défectueux, un mauvais combustible, ou une panne de la chaudière peut entraîner une surchauffe. Afin d'éviter les préjudices, des protections complémentaires sont à prévoir pour la température maximale de l'eau chaude sanitaire et les températures maximales des circuits de chauffage.



Respectez les consignes de protection contre la corrosion et de la chaudière dans les installations de chauffage et d'eau potable !

Qualité de l'eau La qualité de l'eau des installations de chauffage dont la température de départ ne dépasse pas 100 °C est soumise à la norme VDI 2035 feuille 1 "Prévention des dommages dans les installations de chauffage". Le remplissage et l'appoint d'eau doit être traité (de préférence adouci) si les limites de dureté totale suivantes [°dH] sont dépassées par rapport à la puissance thermique totale (kW) et à la contenance en eau de l'installation.

| Puissance totale | Limite de dureté totale [°dH] Dépendant du volume d'eau de l'installation | | |
|------------------|--|------------------------------------|-----------------|
| | < 20 Litres /kW | ≥ 20 Litres /kW < 50 Litres /kW | ≥ 50 Litres /kW |
| < 50 kW | ≤ 16,8 °dH | ≤ 11,2 °dH | < 0,11 °dH |
| 50 – 200 kW | ≤ 11,2 °dH | ≤ 8,4 °dH | < 0,11 °dH |
| 200 – 600 kW | ≤ 8,4 °dH | ≤ 0,11 °dH | < 0,11 °dH |
| > 600 kW | < 0,11 °dH | < 0,11 °dH | < 0,11 °dH |

Chaudières tierces Si, en plus de la chaudière GUNTAMATIC, un appareil supplémentaire d'un autre fabricant est exploité les instructions d'installation doivent également être respectées pour le remplissage.

Rinçage de l'installation

- Avant de remplir l'installation, rincer l'ensemble des tuyauteries afin la magnétite et la boue du circuit de chauffe.

Remplissage de l'installation

- Ajustez la pression d'eau de chauffage à froid à la pression de pré-gonflage du vase d'expansion.
- Vérifiez la pression de service sur le manomètre.

Purge de l'installation

- Arrêtez les pompes de circulation et purgez.
- Purgez la chaudière en ouvrant son purgeur afin que l'air s'en échappe.
- Purgez le circuit radiateurs en ouvrant le purgeur de chaque radiateur afin que l'air s'en échappe jusqu'à ce que l'eau s'écoule.
- Purgez le circuit de chauffage au sol en rinçant longuement circuit après circuit afin qu'aucune bulle d'air ne reste présente dans les tubes.
- Important, respectez l'ordre indiqué!
Commencez la purge au sous-sol ou au rez-de-chaussée et finissez sous combles.
- Vérifiez la pression de service de l'installation sur le manomètre et si nécessaire, faites un appoint en eau.



Seules des installations purgées dans les règles de l'art garantissent un échange de calories efficient !

Le raccordement à la cheminée se fait par le biais d'un tuyau d'évacuation des fumées, qui doit être étanche au gaz de combustion et être isolé entre la chaudière et la cheminée.

→ **Il convient d'utiliser les diamètres suivants:**

- THERM $\varnothing = 100 \text{ mm}$

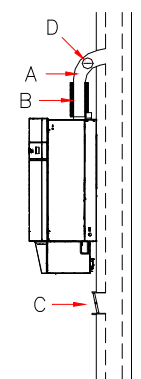
→ **Tuyau d'évacuation des fumées de plus de 4 m de long ou avec plus de 3 coudes:**

- THERM $\varnothing = 120 \text{ mm}$

La traversée du mur de la cheminée pour le raccordement du carneau de fumées doit être munie d'une manchette métallique double paroi ou d'un fourreau réfractaire incombustible maçonné. Le carneau de fumées doit avoir une pente d'au moins 6° entre la chaudière et la cheminée et y être raccordé de manière étanche. Une trappe de nettoyage doit être prévue sur le tuyau de fumées.

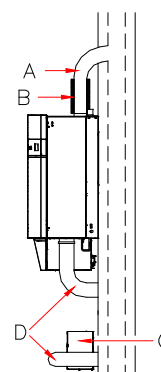
RLA / Dépendant de l'air ambiant

- A** → Tuyau de fumée...pente mini. 6°
- B** → Isolation...par ex. laine de roche
- C** → Régulateur de tirage avec clapet anti explosion
Ce type de montage est à privilégier
- D** → Régulateur de tirage dans le tuyau de fumée
Alternativement possible au plus près du raccordement à la cheminée



RLU / Indépendant de l'air ambiant

- A** → Tuyau de fumée...pente mini. 6°
- B** → Isolation...par ex. laine de roche
- C** → Kit modérateur RLU sur la cheminée directement
- D** → Flexible ALU DN100...Amenée d'air par conduit séparé
Colliers pour tuyau Art.Nr: Z35-007



Information générale sur la cheminée : L'installation peut en principe être raccordée à des cheminées dimensionnées selon la norme DIN EN 13384. Nous recommandons (sans aucune obligation) pour nos chaudières des cheminées en matériaux réfractaire, insensibles à l'humidité, isolées thermiquement et résistantes à des températures supérieures à 400 ° C. ou en cas de dimensionnement adéquat des cheminées en acier inoxydable isolées thermiquement et résistantes aux feux de suie. (Valable uniquement pour les turbulateurs standard livrés habituellement, "Régler la puissance calorifique". Si la chaudière est commandée avec les turbulateurs "Kit pour condensation partielle" le conduit de fumées adapté à la condensation est requis conformément aux normes applicables). Le dimensionnement de l'installation doit être effectué de manière à éviter des phases prolongées de maintien de braises ou de veille (c'est-à-dire en prévoyant en conséquence un grand ballon tampon) afin d'éviter les dépôts de cendre dans le carneau de fumées et les défauts de fonctionnement. Le choix du type de turbulateurs doit être fait en fonction des contraintes énergétiques régionales et du conduit de fumées disponible. La différence de rendement des divers types de turbulateurs peut atteindre quelques pour cent (des valeurs détaillées et des tests peuvent être demandés). Lors de la livraison initiale, le choix est neutre en termes de coût (si aucune spécification particulière n'est faite, les turbulateurs standard pour conduits de fumées basiques seront fournis pour des raisons de sécurité). Les modifications futures ou après livraison du type de turbulateurs sont payantes.

3.7 Montage du système d'extraction

3.7.1 Montage...FLEX

BS-02



Veillez à ce que l'ouverture d'entrée (B) soit montée du bon côté !

- A → Sens d'alimentation
- B → Ouverture d'entrée
- C → Sens de rotation
- D → Déflecteur
- E → Patte de fixation
- F → Cote de contrôle 56 mm

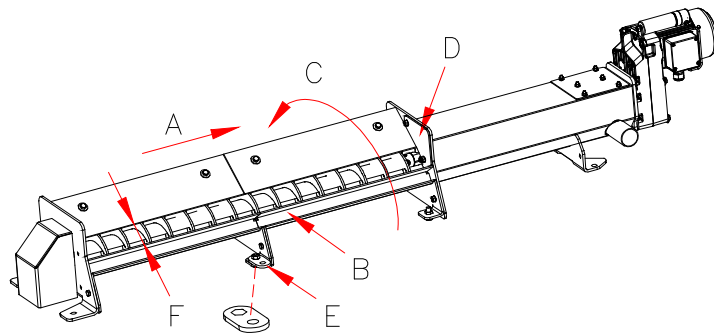


Fig.A

Vis d'extraction

1. Introduisez l'unité d'entraînement (1) fig. B de la vis d'extraction par l'ouverture du mur du local de stockage.
2. En fonction de la longueur de vis, assemblez les rallonges de vis sans fin y compris les aubes (2) Fig. B depuis le fond du local de stockage vers l'unité d'entraînement (1) Fig. B. Assemblez les rallonges de vis de manière à ce que les hélices soient contiguës. Ensuite, vissez fermement ensemble les aubes par les brides à l'aide des vis M 8 x 30 (3) Fig. B et des rondelles frein. Veillez à ce que les aubes soient vissées ensemble sans ressauts intérieurs. Visser le couvercle de fond avec palier d'entraînement (4) Fig. B sur la bride à l'extrémité de la vis d'extraction.
3. Désolidarisez la vis sans fin du palier en desserrant les vis de fixation, puis poussez-la en butée vers l'unité d'entraînement, enfin resserrez les vis au niveau du palier.
4. Vérifiez la rotation linéaire en tournant la vis. La vis sans fin peut avoir un battement maximal de 3 mm au centre.
5. Disposez la vis sans fin de manière à ce qu'au moins 42 cm de l'unité d'entraînement (voir Fig. B) dépassent du mur du local de stockage.
6. Vissez l'auge de la vis sans fin sur le sol du local de stockage.
L'auge doit être alignée à l'aide des pattes de fixation (E) Fig. A et vissée directement au sol droite, sans affaissement ni surélévation.
7. Remplissez l'ouverture du mur (6) Fig. A avec de la laine de roche. Fermez l'ouverture avec les tôles de recouvrement (7) Fig. B à l'intérieur et à l'extérieur.

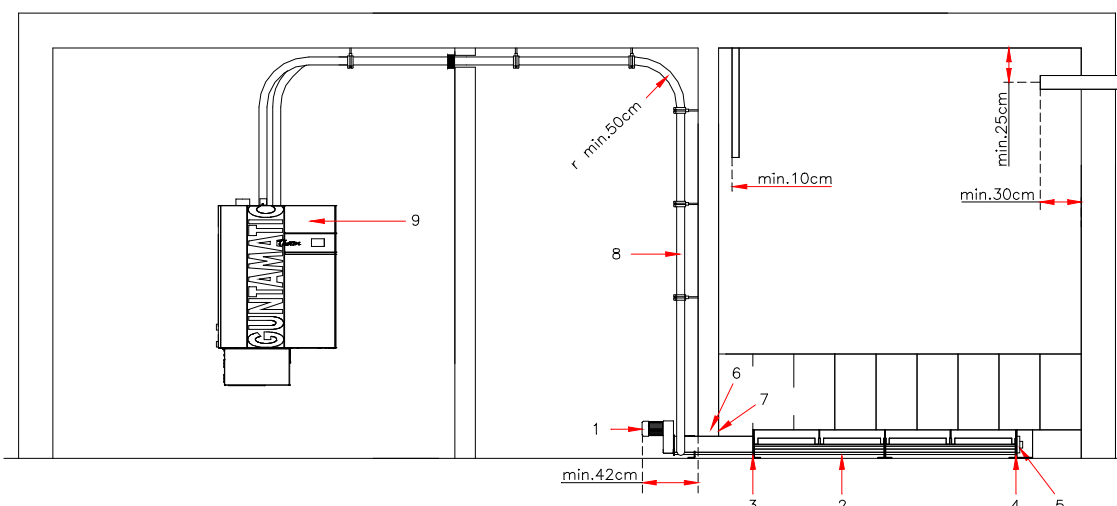


Fig.B

TH-01

- Conduites d'aspiration
1. Raccordez les tuyaux d'aspiration (8) Fig. B de l'extracteur du réservoir tampon (9) vers un des manchons de la vis d'extraction. Posez le tuyau d'aspiration du réservoir à la vis avec des rayons de courbure aussi grand que possible.



Le rayon de courbure minimal est de 0,5 m ! En outre, le tuyau ne doit pas s'affaisser. Utilisez suffisamment de supports !

2. Les conduites d'aspiration de granulés et de refoulement d'air (8) doivent être fixées hermétiquement au réservoir tampon (9) et à l'unité d'entraînement (1) à l'aide des colliers de serrages fournis.



Vérifiez l'étanchéité lors de la première aspiration à la mise en service. Des fuites peuvent entraîner des dysfonctionnements lors de remplissages.

3. N'installez pas les tuyaux d'aspiration à l'extérieur ou dans des locaux froids car des condensats pourraient s'y créer. Si nécessaire, isolez suffisamment les tuyaux d'aspiration.

Sécurité incendie !



Des colliers coupe-feu doivent être mis en œuvre si les tuyaux d'aspiration sont installés dans ou à travers d'autres locaux.

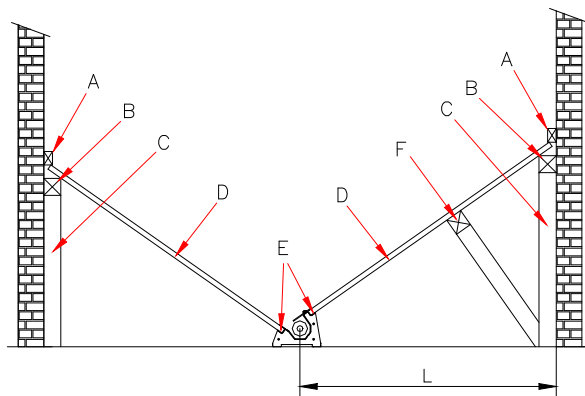
Respectez la réglementation de protection incendie !

Mise à la terre des conduites d'aspiration des granulés!



Pour ce faire, extrayez les fils de cuivre aux extrémités des tuyaux d'aspirations et les raccorder ou serrer à la mise à la terre du réservoir tampon, du ventilateur d'extraction, de l'unité d'entraînement et de la chaudière.

- A → Latte transversale
- B → Poutrelle
- C → Poutrelle
- D → Planche rabotée ou panneau de bois stratifié...3 cm
- E → Rainure auge de vis sans fin
- F → Etai



BS-01

Fig. C Vue : → de l'unité d'extraction vers le fond du local de stockage ;

Platelage du local de stockage

1. Insérez une latte de toit dans les rainures de l'auge de vis sans fin (E) pour marquer la pente de 35 ° sur les murs à gauche et à droite.
2. Marquez la hauteur de la pente sur le mur des deux côtés et vissez une poutrelle (B) sur chaque mur environ 3 cm sous la hauteur maximale de la pente.
3. Placez et fixez une poutrelle verticale (C) tous les 1.5 m sous la poutrelle horizontale (B). Si la distance (L) entre la vis et le mur est supérieure à 1.5 m, des étais supplémentaires (F) sont à prévoir.
4. Sciez des planches rabotées de 3 cm d'épaisseur ou des panneaux stratifiés (D) environ 3 cm plus courts et insérez les dans les rainures de la vis (E) afin qu'il reste un espace au mur.
5. Ne vissez pas chaque planche, mais une latte transversale (A) sur le mur au-dessus de toutes les planches.
6. Si la vis n'atteint pas l'extrémité du local de stockage, un platelage à 35° est également à produire du mur vers la vis
7. Si les rallonges de prélèvement de granulés n'atteignent pas le passage de mur de la vis, un complément de platelage devra être mis en œuvre jusqu' au dit mur.

Kit de remplissage Au moins 2 buses de remplissage doivent être installées.

- A** → Fourreau PVC Ø150 mm
- B** → Buse de remplissage droite
di 100 mm / Colerette 115 mm
- C** → Buse de remplissage 45°
di 100 mm / Colerette 115 mm

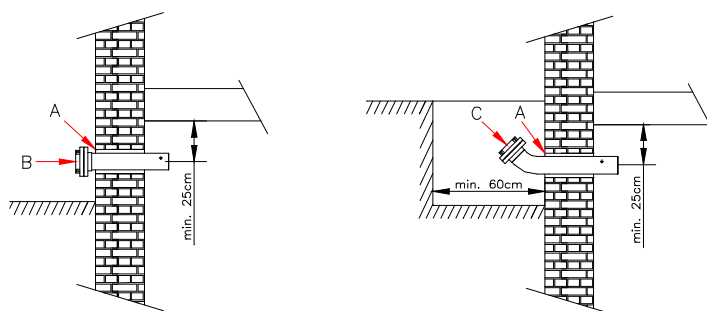


Fig.D

Sur un mur extérieur

Dans un saut de loup

- Si possible, centrez les buses de remplissage du côté étroit du local, à une distance d'au moins 0.5 m l'une de l'autre;
- Distance du plafond et du mur d'au moins 25 cm ;
- Carottage du mur Ø 150 mm
- Fixez les buses de remplissage
par ex. en injectant de la mousse de polyuréthane
- Les buses de remplissage doivent être mises à la terre
avec un fil de section 1,5 mm² au minimum ;

Ouvertures d'accès Une porte coupe-feu ou trappe d'accès T30/EI₂30-C qui s'ouvre de l'intérieur vers l'extérieur est à installer. L'intérieur de l'ouverture d'accès doit être équipé d'un bardage démontable par l'extérieur d'une épaisseur minimale de 3 cm afin que le combustible ne puisse pas s'écouler si l'accès au local de stockage est ouvert accidentellement. En raison du risque de blessure pendant le fonctionnement, les ouvertures d'accès doivent être verrouillées et maintenues fermées. Un autocollant de signalisation "Local de stockage combustibles" fourni avec la documentation de la chaudière doit être apposé sur l'ouverture d'accès. La trappe d'accès doit être pourvue d'un joint périphérique.

- A** → Porte ou trappe...T30/EI₂30-C
- B** → Profilé métallique U ou Z
- C** → Planches de bois...au moins 3 cm d'épaisseur

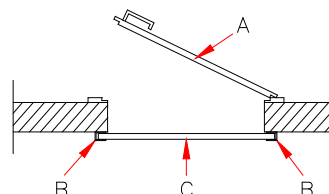


Fig.E

Indiquez la capacité de charge du mur sur lequel la chaudière Therm sera installé à l'architecte ou ingénieur structure chargé des travaux. Le support mural pour accrocher la Therm doit être monté sur une surface solide et garantir une capacité de charge d'au moins 250 kg. Si nécessaire, vous pouvez percer le mur de part en part et fixer le support avec des tiges filetées et de grosses rondelles à l'arrière du mur. Les cotes pour le montage de la console murale indiquées dans les graphiques suivants permettent d'assurer les distances minimales à respecter pour l'installation de la chaudière (paragraphe 2.3).

Repérage, positionnement, fixation

Pour une hauteur de chaufferie de 200 à 230 cm, utilisez la distance A en mesurant depuis le plafond vers le bas pour positionner la console murale; pour une hauteur de plus de 230 cm, utilisez la distance C et mesurez depuis le sol fini vers le haut. La cote B correspond à la distance minimale à gauche ou à droite de la chaudière.

1. Selon la hauteur du local, repérez les dimensions données en faisant un trait vertical et horizontal (fig. A) sur le mur.
2. Alignez la console murale (D) sur les repères préalablement marqués (fig. B) et percez les trous (6x E) destinés à la fixation de la console.
3. Les chevilles de fixation et boulons livrés sont adaptés aux supports suivants :
 - Brique
 - Brique creuse
 - Béton cellulaire
 - Béton non fissuré

Pour un montage sur mur en plaques de plâtre, il existe des chevilles à bascules pour matériaux creux parfaitement adaptées (par ex. Hilti, type HTB). Il est impératif de vérifier la capacité de charge maximale de ces murs avant mise en œuvre.

A → = 63 cm
B → = 25 cm
C → = 167 cm

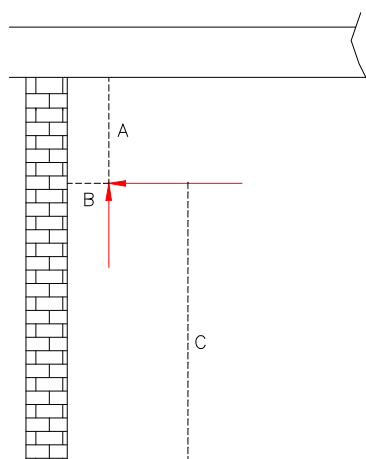


Fig.A

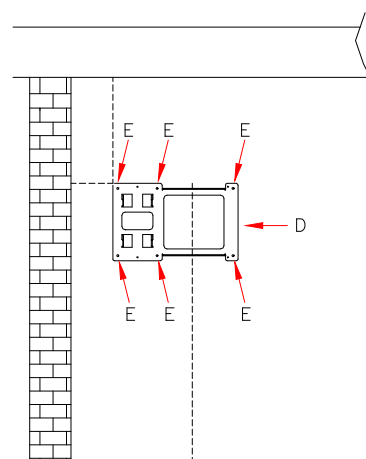
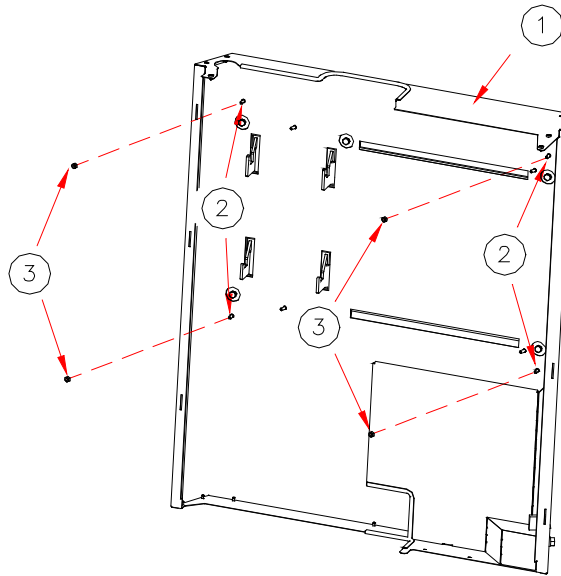


Fig.B

3.9 Montage THERM

01

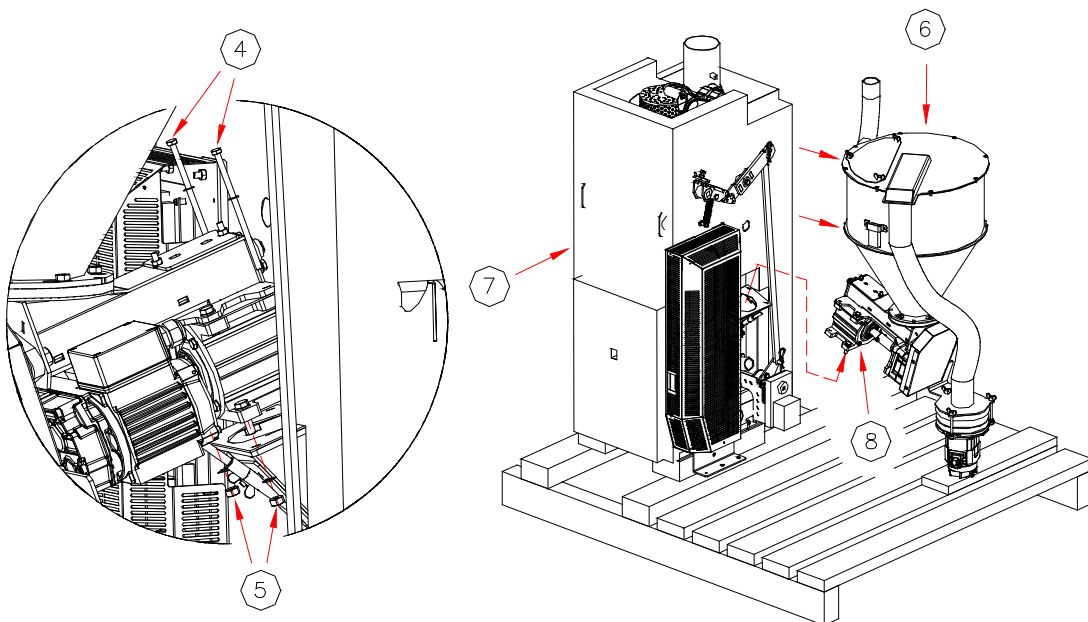
Etape 1 Après avoir installé correctement la console murale, il faut installer la partie arrière de l'habillage (1) de la Therm sur ce support. Insérez cette partie de l'habillage sur les 4 boulons (2) et fixez-la à l'aide des 4 écrous M06 (3).



Etape 2 Pour accrocher le corps de chauffe (7) sur la console murale, il faut d'abord démonter l'ensemble vis d'alimentation - écluse avec le réservoir de stockage (6) de la rampe d'alimentation. Pour cela, dévissez les écrous (5) M08 et les vis à tête hexagonale (4) M06x130 puis retirez l'ensemble de la rampe d'alimentation. Veillez à ne pas endommager le joint de l'écluse rotative (8).



La rampe d'alimentation ne doit surtout pas être démontée!



Détails

Etape 3

Vous pouvez utiliser des tuyaux de 1" pour vous aider à fixer le corps de chauffe. Le tuyau (9) a une longueur d'env. 30 cm, le tuyau (10) une longueur d'env. 120 cm et le tuyau (11) une longueur d'env. 50 cm. Faire un filetage sur les tuyaux (9) et (11) et vissez les dans les orifices prévu à cet effet tels que décrit en fig. A et B. L'isolation est entaillée aux endroits où l'on insère les tuyaux. Les tuyaux de montage ne sont pas livré avec la chaudière. Pour accrocher la Therm, dévissez les fixations de transport (14). Ne démontez pas encore les calles en bois de transport (13) sinon il n'est plus possible de déposer la chaudière.

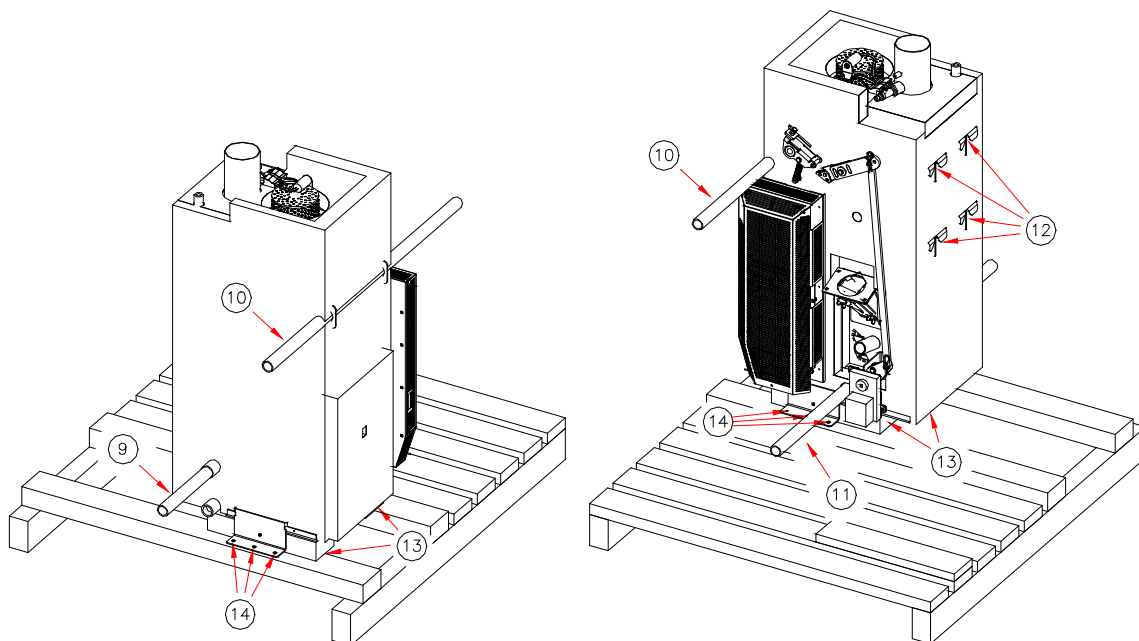
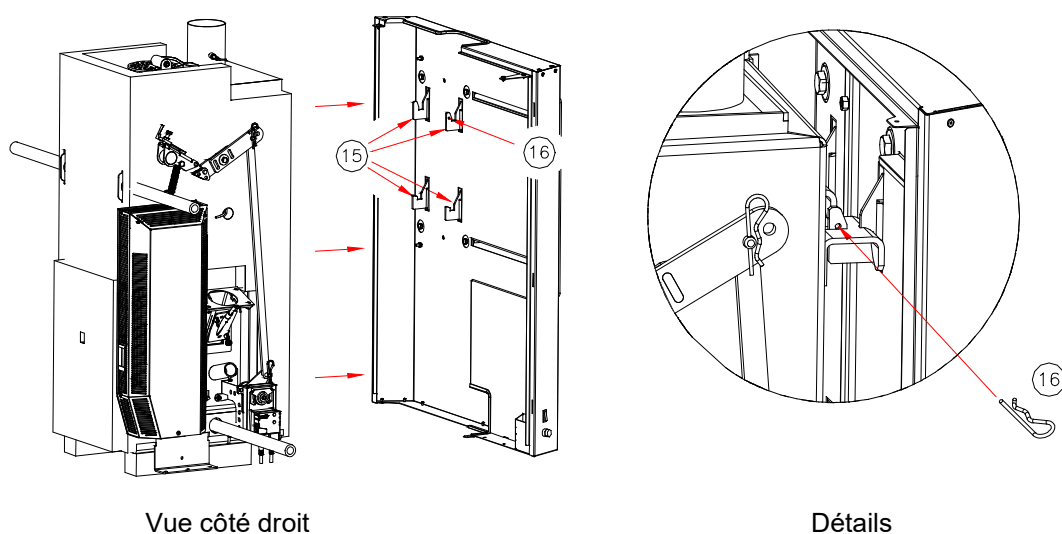


Fig. A: = Vue avant

Fig. B: = Vue arrière

Etape 4

Soulevez la chaudière et insérer les crochets de fixation (12), fig. B sur les patères de fixation (15) de la console murale. La chaudière doit s'accrocher vers le bas.



Vue côté droit

Détails



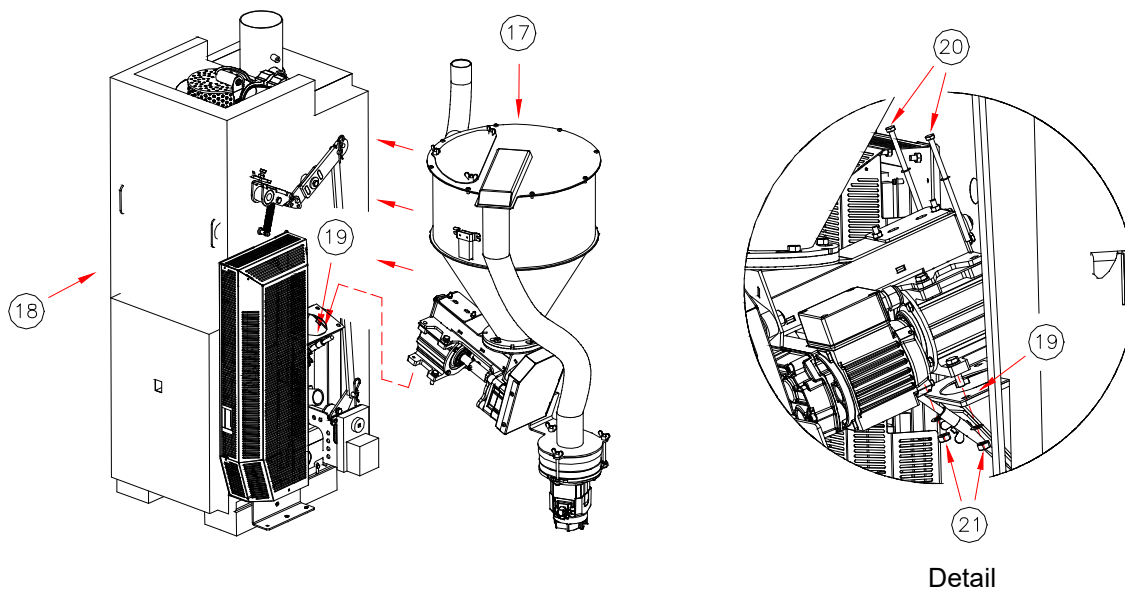
Dès que la chaudière est suspendue sur la console murale, insérez la goupille de sécurité (16) sur la patère de fixation supérieure droite (vu de l'avant) pour la sécuriser.

Etape 5

Remontez l'ensemble vis d'alimentation – écluse avec le réservoir de stockage (17) sur le corps de la chaudière (18). Lors du montage faites attention à ne pas détériorer le joint qui se trouve entre la rampe d'alimentation et l'ensemble vis. (19). Refixez l'ensemble avec les vis à tête hexagonale M06x130 (20) et écrous M08 (21).

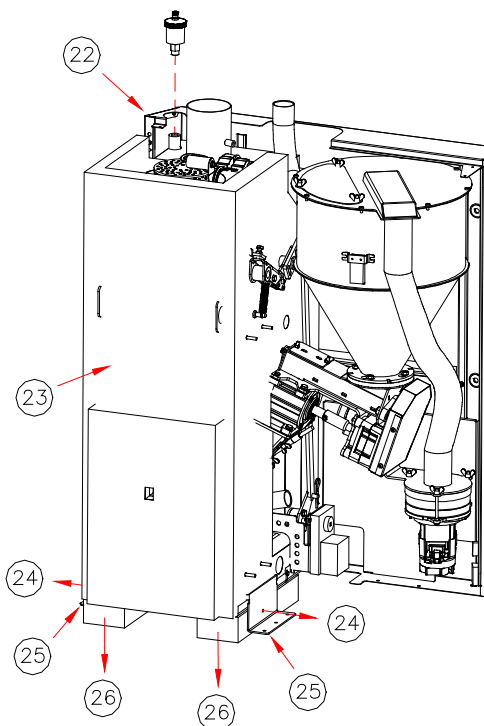


Assurez-vous d'une étanchéité à 100 % entre l'ensemble vis-écluse et la rampe d'alimentation !



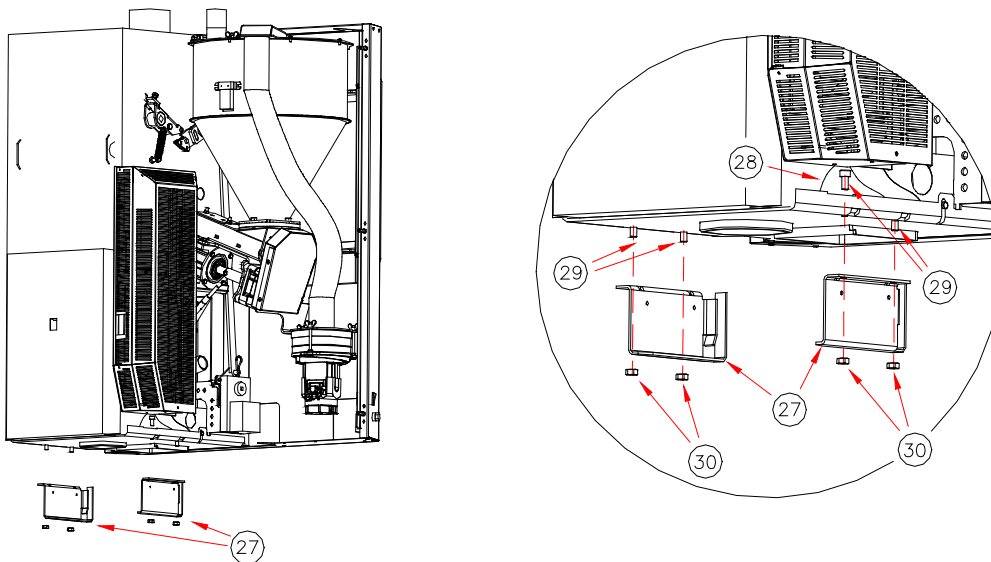
Etape 6

Étanchéifiez le purgeur automatique (22) et vissez-le sur la chaudière (23). Le purgeur n'est pas livré avec la chaudière. Dévissez les vis TX30 (24), les cornières de fixation (25) et démontez les morceaux de bois de transport (26).



Etape 7

Montez les cornières gauche et droite (27) sur la partie inférieure de la THERM. Pour cela, enfoncez légèrement l'isolation de la chaudière (28) à gauche et à droite, insérez ensuite les 4 vis M08x16 (29) de haut en bas, enfillez les cornières de montage puis vissez les avec les écrous M08 (30).



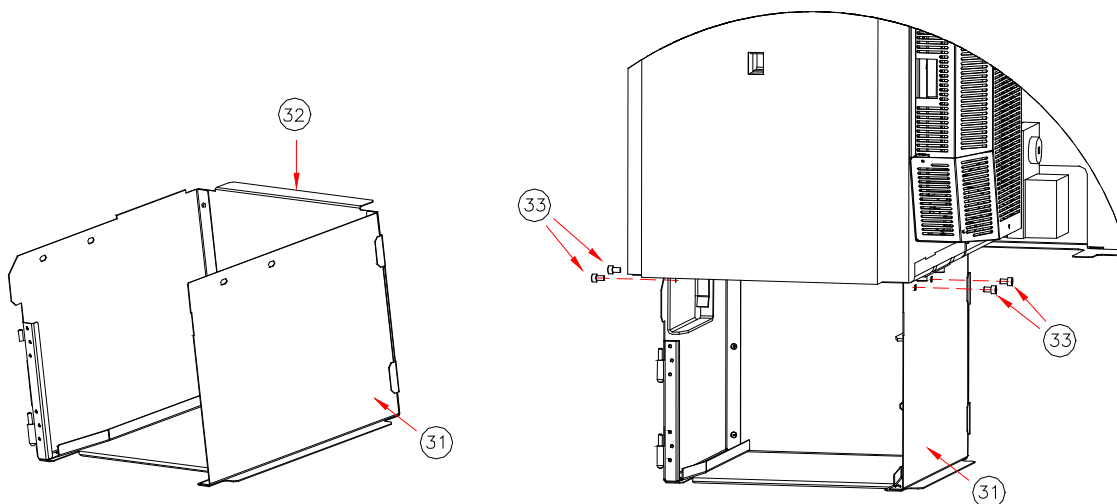
Détail

Etape 8

Insérez le cache du cendrier (31) par le rebord (32) dans la partie arrière de l'habillage de la chaudière, soulevez l'avant et mettez en place les 2 vis M06x10 (33) à droite.

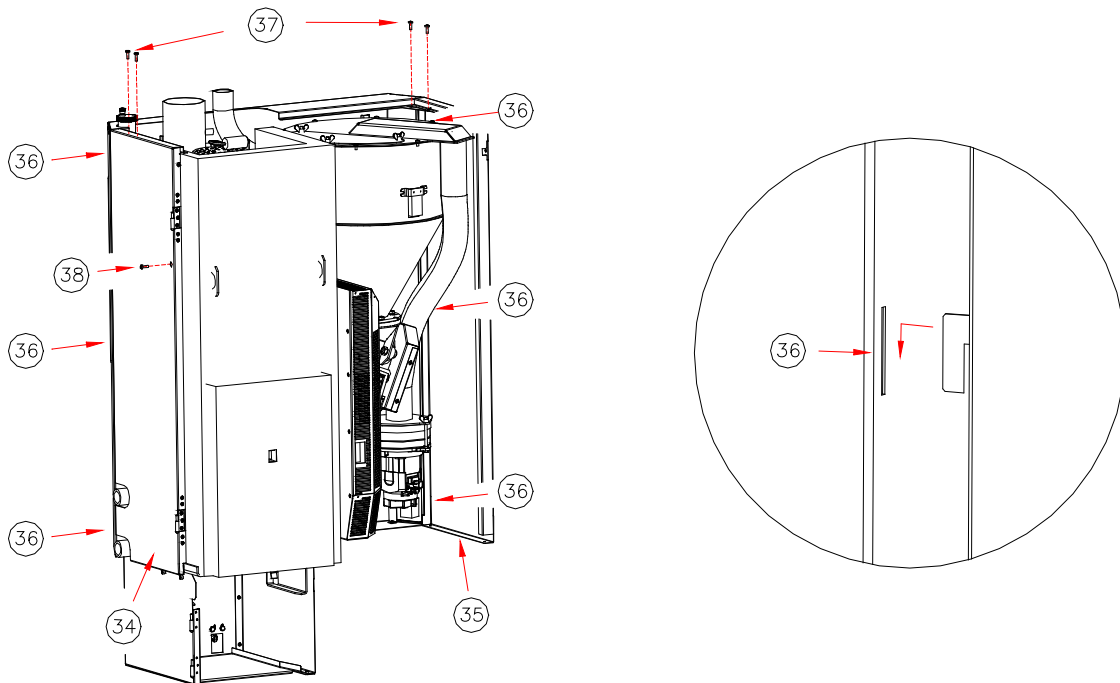


Eventuellement, accrochez dès maintenant la porte du cendrier et fixez ensuite l'habillage côté gauche avec les 2 vis M06x10 (33). Si vous accrochez la porte du cendrier ultérieurement, il faudra d'abord retirer les 2 vis (33) côté gauche.



Etape 9

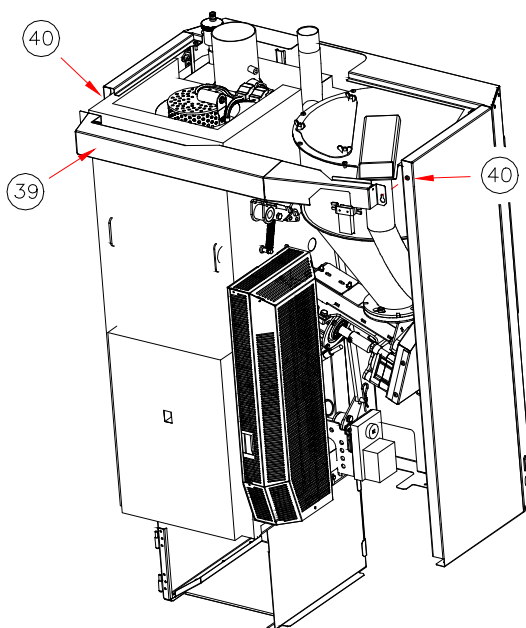
Accrochez la partie gauche (34) et droite (35) de l'habillage dans les fentes (36) de la partie arrière de la chaudière et poussez les vers le bas. Fixez les côtés sur la partie supérieure à l'aide de 4 vis à tôles (37), 4.8 x 9.5. Fixez également le côté gauche avec une vis à tôle (38) 4.8 x 16.



Détail

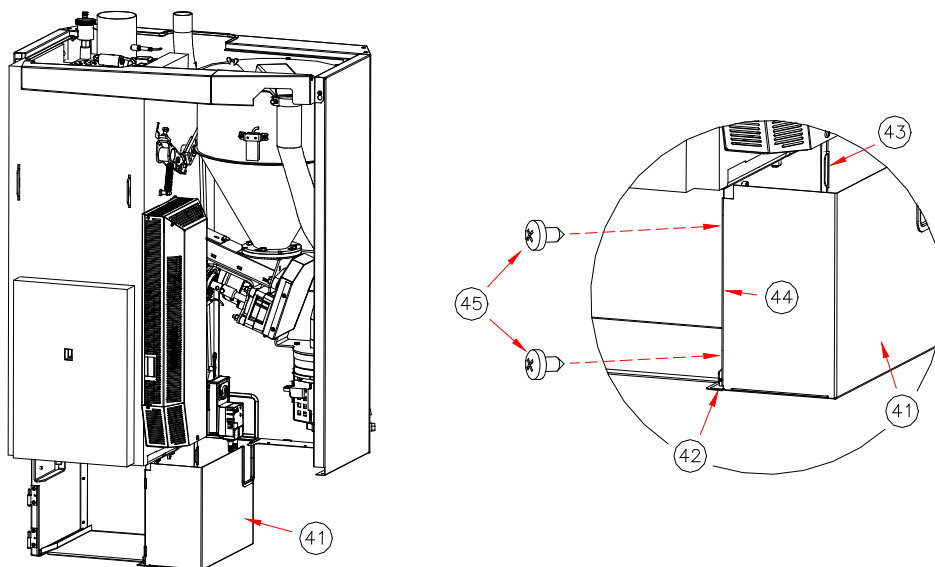
Etape 10

Accrochez la traverse supérieure de l'habillage (39) sur les vis à tôle 5,5x16 (40) puis serrez.



Etape 11

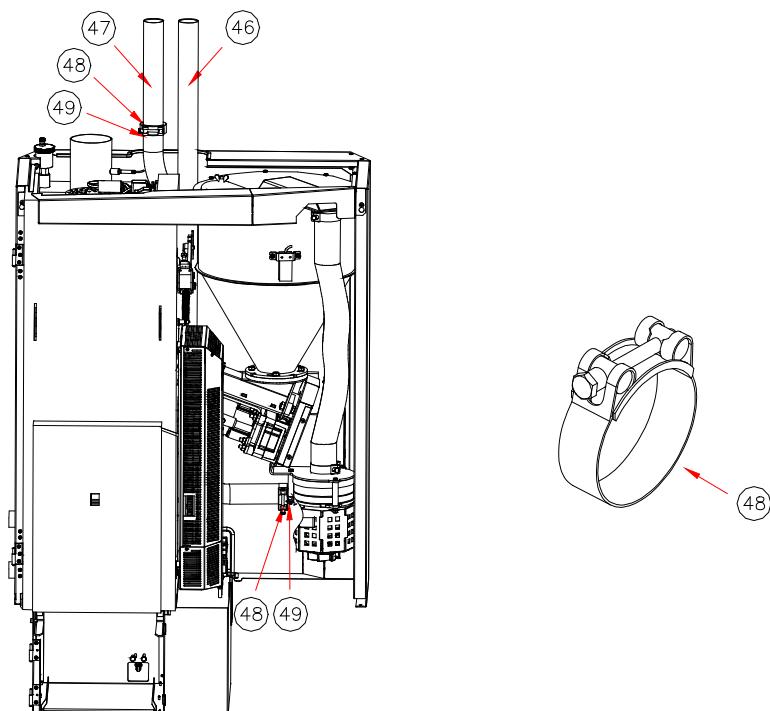
Placez le canal de câbles (41) sur l'éclisse (42) et poussez le vers l'arrière de façon à ce qu'il (41) s'accroche derrière (43) et devant (44) dans l'habillage du cendrier. Le canal de câbles doit être fixé avec les 2 vis à tête (45) 4.8 x 9.5.



Détail

Etape 12

Raccordez le tuyau d'aspiration (47) et de refoulement (46) sur la Therm. Les tuyaux d'acheminement doivent être mis à la terre pour éviter la formation d'électricité statique lors de l'aspiration des granulés. Dégagez les tresses de masse au niveau des extrémités des tuyaux (49) sur env. 5 cm et pliez-les vers l'intérieur des tuyaux. Enfilez les colliers (48), réf. art. : Z35-003 sur les tuyaux et branchez-les sur le raccord respectif. Le fil de mise à la terre doit être suffisamment en contact avec le système d'extraction. Pour terminer, serrez les colliers sur les tuyaux et vérifiez l'étanchéité du système.



Etape 13 Placez le couvercle de la chaudière (50) par le haut dans l'évidement de l'habillage, insérez l'allumeur dans son support et fixez-le à l'aide de la vis.

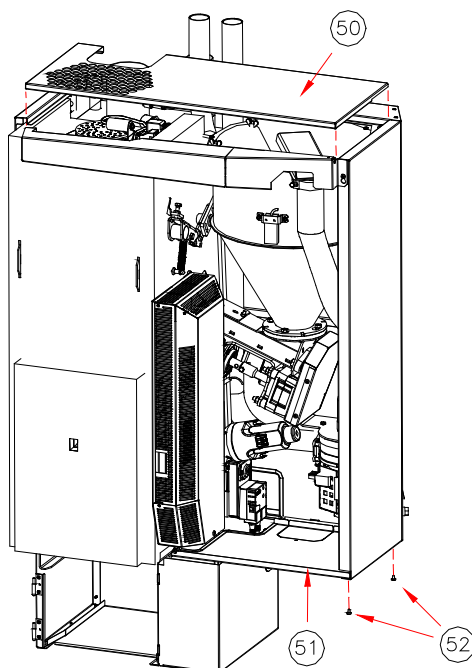
RLU en complément → passez à l'étape 13a

Insérez la tôle de fond (51) puis la vissez et serrez avec des vis à tôle 4,8x9,5 (52) par en-dessous, sur la tôle d'habillage droite.

Sans RLU → passez à l'étape 14

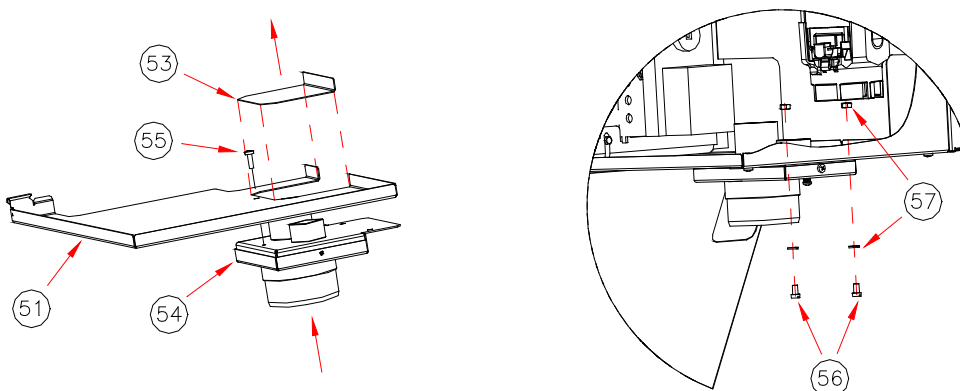
Lors de livraison en série avec RLU, les étapes 13a et 13b correspondent à un montage déjà fait en usine.

Avec RLU → passez à l'étape 13c

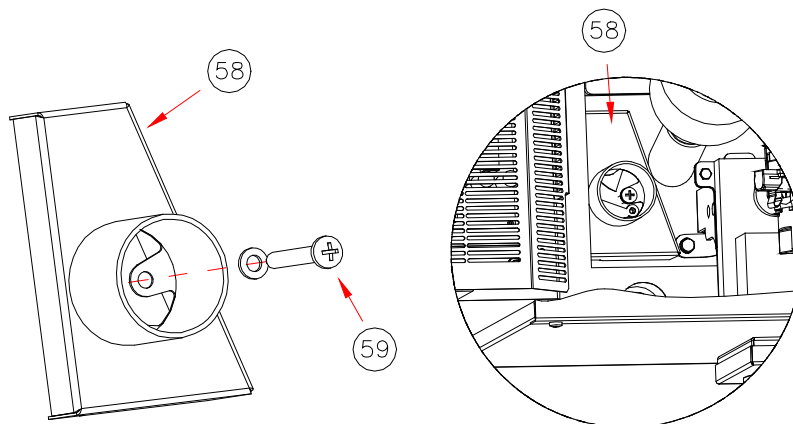


Etape 13a Kit-RLU Art. Nr. : 091-090

Enlevez l'évidement (53) dans la tôle de fond (51). Installez le raccord (54) par en-dessous, dans la tôle de fond (51) puis fixez-le par le haut avec une vis à tôle 4,8x9,5 (55). Insérez la tôle de fond (51) par l'avant dans la chaudière puis vissez-la avec des vis à tôle 4,8x9,5 (52) par le bas sur la partie droite de l'habillage. Vissez le raccord d'aspiration (54) à l'aide de 2 vis à tête cylindrique M06x10 (56) avec rondelles de blocage et écrou M06 (57) sur l'arrière de la chaudière.

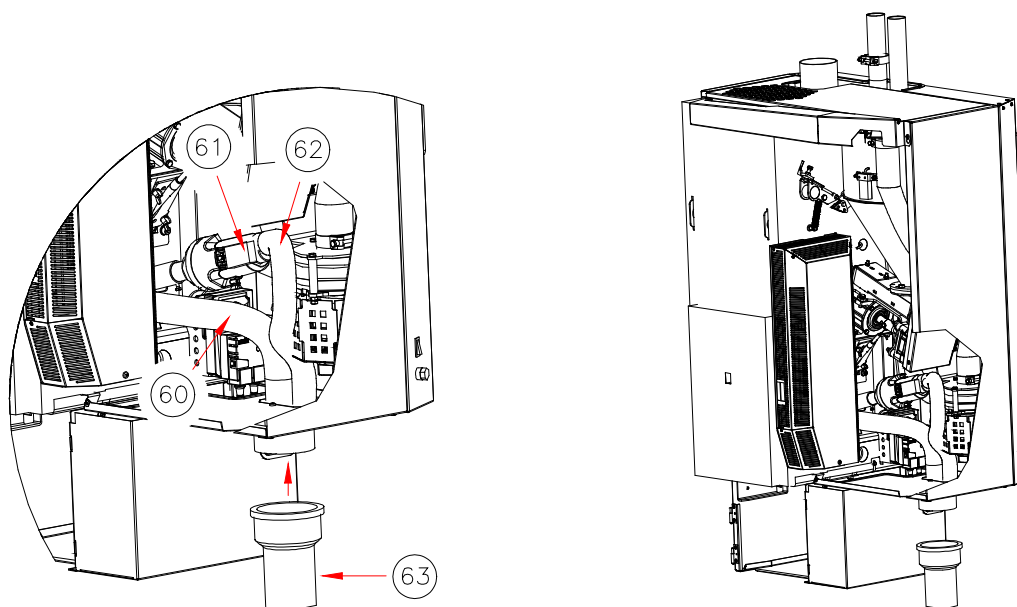


Etape 13b Montez le raccord d'aspiration (58) sur la chaudière à l'aide d'une vis à tôle 6,3x50 (59).

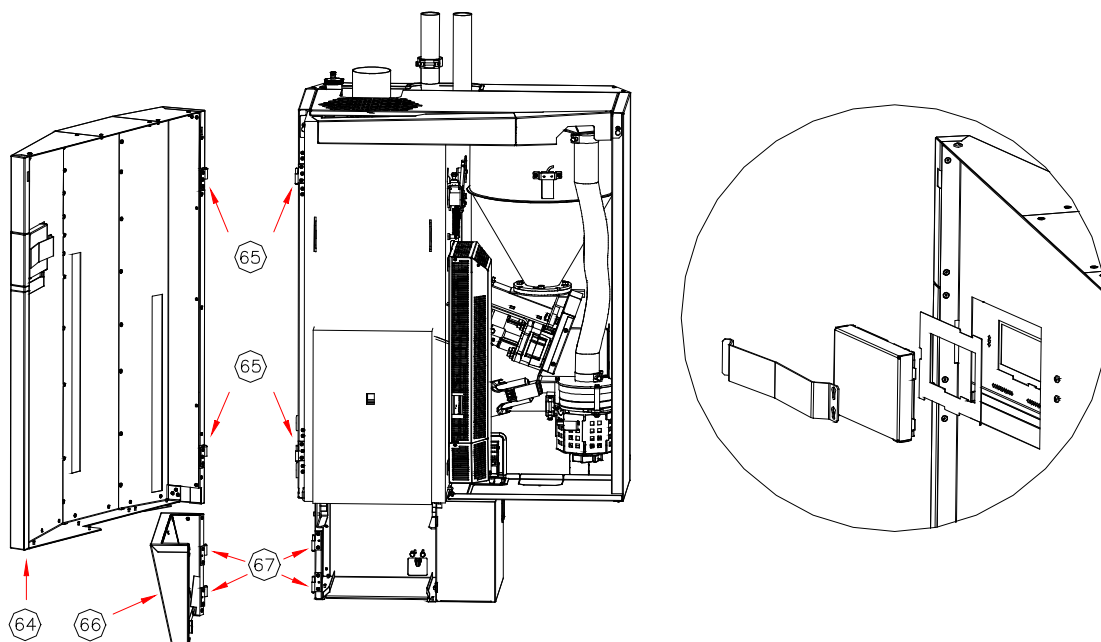


Etape 13c **Sans RLU, passez à l'étape 14**

Comprimez légèrement les extrémités du flexible (60), de diamètre intérieur 50 mm, et branchez-le sur les raccords d'aspiration. Insérez l'allumeur (61) dans son support et fixez-le à l'aide de la vis. Comprimez légèrement le flexible (62), de diamètre intérieur 40 mm, aux deux extrémités, puis branchez-le sur l'allumeur et sur le raccord d'aspiration. Le tube d'amenée d'air (63) ne doit pas dépasser 10 m de longueur.

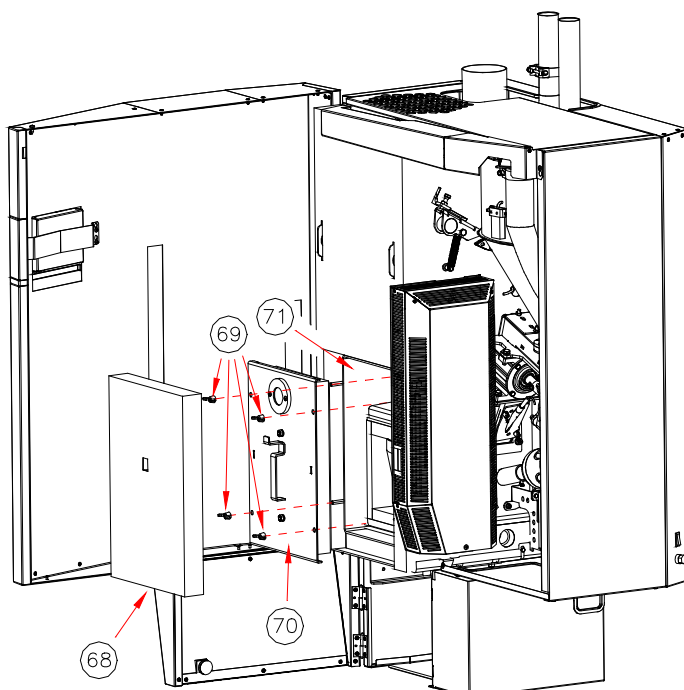


Etape 14 Accrochez la porte avant (64) sur les charnières (65), de la tôle d'habillage gauche. Pour accrochez la porte du cendrier (66) sur les charnières (67), suivez les instructions décrites à l'Etape 8. Installez l'unité de commande comme indiqué dans la vue Détail.

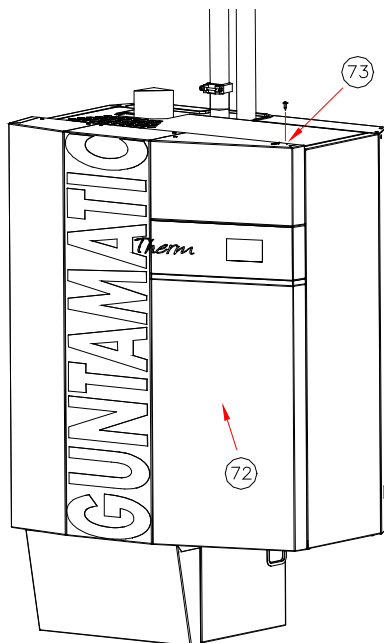


Détail

Etape 15 Retrait du dispositif de sécurité mise en place pour le transport → Enlevez l'isolation devant la chambre de combustion (68); desserrez les écrous papillons M08 (69) et retirez le couvercle de la chambre (70). Retirez le dispositif de transport (71) au-dessus de la chambre de combustion. Pour terminer, fermez à nouveau la chambre de combustion.



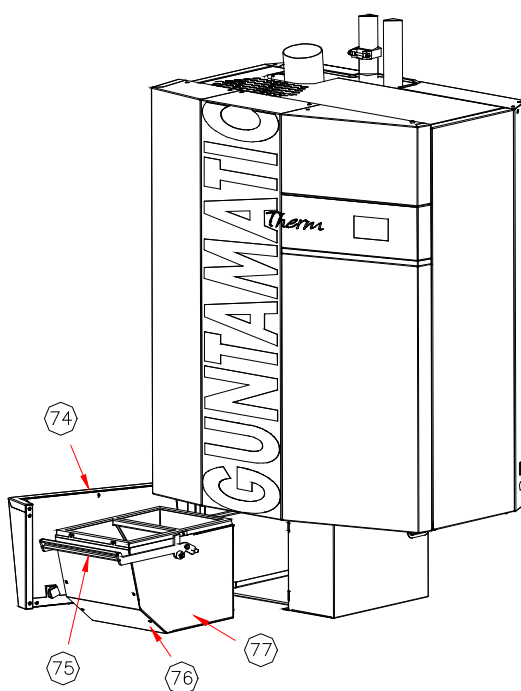
Etape 16 Vissez le capot avant (72) contre toute ouverture non autorisée, à l'aide de vis à tôle 4,8x16 (73).



Etape 17 Ouvrez la porte du cendrier (74) puis faites-le glisser dans l'habillage, jusqu'au fond. Poussez fortement le levier de verrouillage du cendrier (75) vers le bas.



Verrouillage du cendrier (75) - Le levier de verrouillage doit être poussé vers le bas jusque dans la zone de l'autocollant (76) !!!



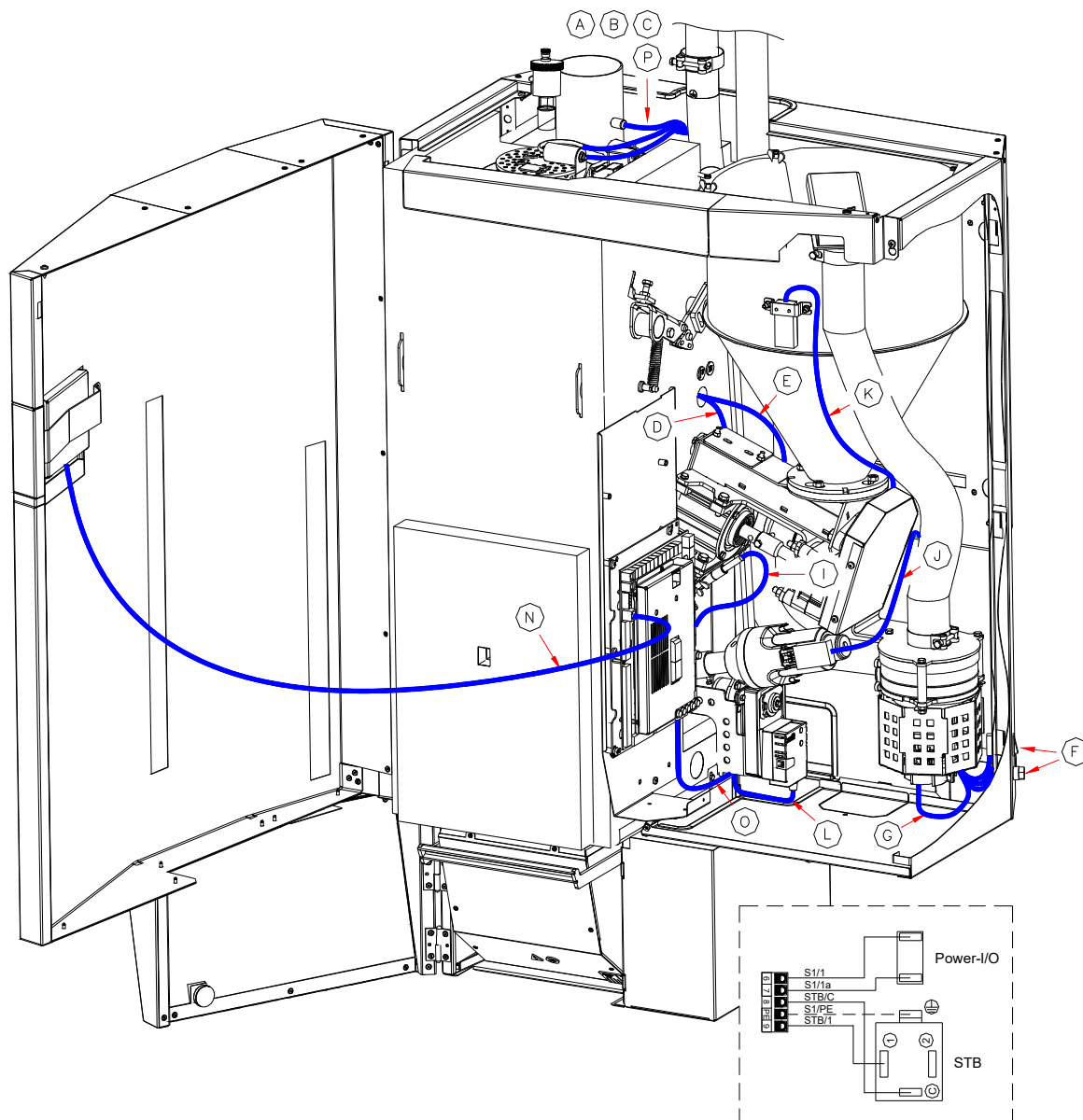
Etape 18 Câblage avant

Avant de mettre la chaudière sous tension, vérifiez à nouveau si les repères des connecteurs correspondent bien à ceux figurant sur les des platines électroniques!



Si "Interrupteur Off", cela ne signifie pas que l'appareil est hors tension
Retirez la fiche électrique!

- | | | |
|----------|---|------------------------|
| A | = ventilateur d'extraction de fumées | connecteur : 3 |
| B | = sonde de température de fumées | connecteur : 41/42 |
| C | = sonde lambda | connecteur : 63-66 |
| D | = sonde de chaudière | connecteur : 39/40 |
| E | = tube capillaire STB | --- |
| F | = interrupteur principal / STB | connecteur : 6-9 |
| G | = ventilateur d'aspiration | connecteur : 21 |
| I | = cellule photoélectrique | connecteur : 43/44 |
| J | = allumeur | connecteur : 1/2 |
| K | = capteur de niveau | connecteur : 28-30 |
| L | = servomoteur grille basculante | connecteur : 51-56 |
| N | = bus entre BCE et platine de la chaudière | voir schéma électrique |
| O | = câble alimentation | voir schéma électrique |
| P | = capteur à effet Hall du ventilateur d'extraction des fumées | connecteur : 90-92 |



Câblage arrière

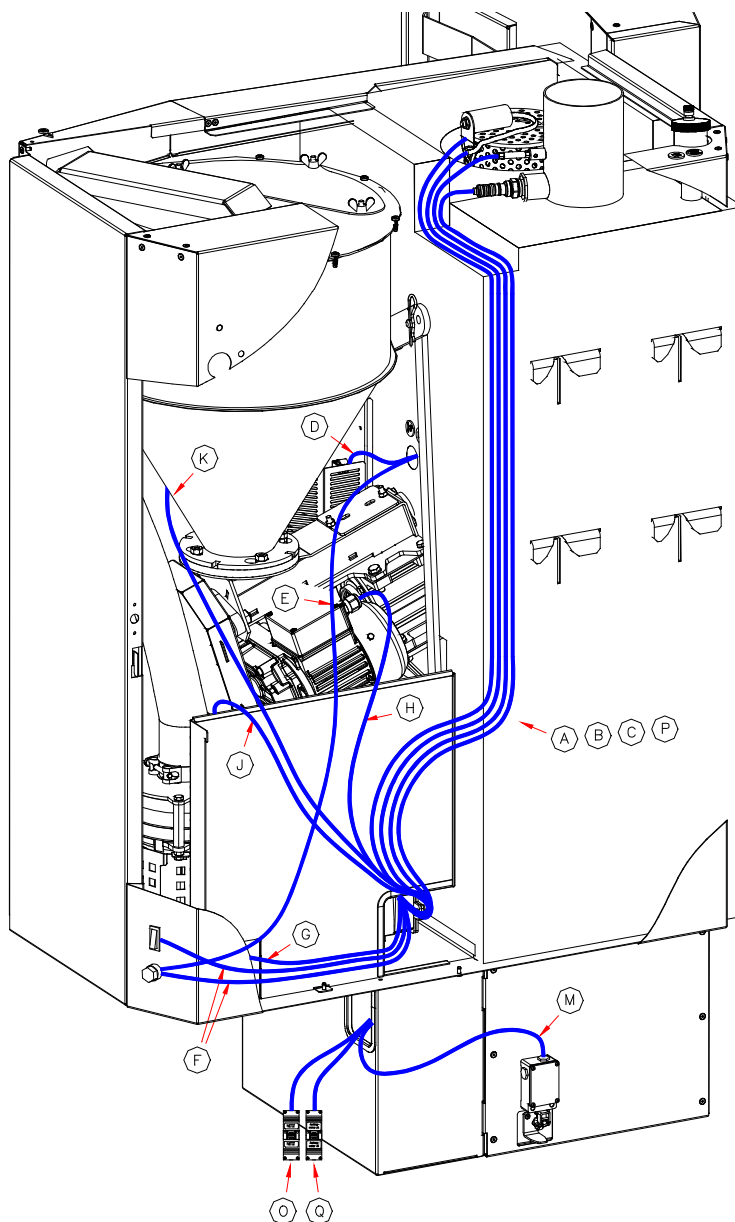
Avant de mettre la chaudière sous tension, vérifiez à nouveau si les repères des connecteurs correspondent bien à ceux figurant sur les des platines électroniques !



Si "Interrupteur Off", cela ne signifie pas que l'appareil est hors tension

Retirez la fiche électrique!

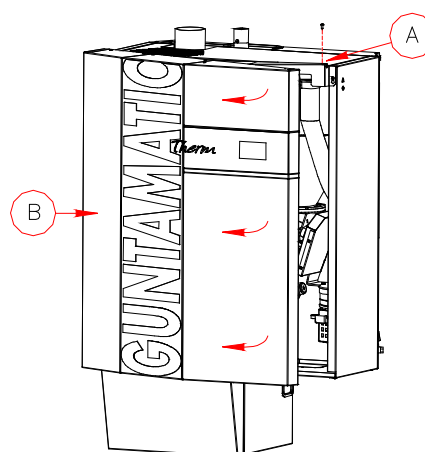
| | | |
|----------|---|------------------------|
| A | = ventilateur d'extraction des fumées | connecteur : 3 |
| B | = sonde de température de fumées | connecteur : 41/42 |
| C | = sonde lambda | connecteur : 63-66 |
| D | = sonde de chaudière | connecteur : 39/40 |
| E | = tube capillaire STB | --- |
| F | = interrupteur principal / STB | connecteur : 6-9 |
| G | = ventilateur d'aspiration | connecteur : 21 |
| H | = moteur vis de chargement G1 | connecteur : 13 |
| J | = allumeur | connecteur : 1/2 |
| K | = capteur de niveau | connecteur : 28-30 |
| M | = TKS1 contacteur cendrier | connecteur : 26/27 |
| O | = câble d'alimentation (230VAC) | voir schéma électrique |
| Q | = câble de raccordement moteur d'extraction A1 | connecteur : 15 |
| P | = capteur à effet Hall du ventilateur d'extraction des fumées | connecteur : 90-92 |



Le raccordement électrique de l'installation ne doit être réalisé que par une entreprise d'électricité agréée, conformément à toutes les réglementations en vigueur. En outre, il faut veiller à ce qu'aucun rayonnement thermique ne puisse occasionner un dommage sur des parties électriques.

L'ensemble du câblage interne de l'installation se fait en usine, prêt à être branché. Sur site, l'électricien réalise seulement le raccordement au réseau et selon le type d'installation, le câblage et le raccordement de tous les composants de l'installation tels que par ex., le ballon-tampon, le Bus CAN, les pompes de circuit de chauffage, les moteurs des vannes de mélange, etc..

02



Ouverture du tableau de distribution

- Dévissez la vis de sécurité (A)
- Ouvrez la porte (B)
- La platine électronique et les connecteurs de branchements sont situés devant vous, facilement accessible et protégé par une grille de protection.

Raccordement au réseau 230 VAC, 50 Hz, 13 A...parafoudre préconisé

Le raccordement au réseau doit être réalisé sur la fiche à détrompeur, à l'arrière de la chaudière. L'installation doit pouvoir être déconnectée du réseau tous pôles confondus sans devoir ouvrir le couvercle du tableau de distribution, par exemple via un disjoncteur.



Respectez le branchement Phase-Neutre !

Phase (L) et Neutre (N) ne doivent pas être inversés.

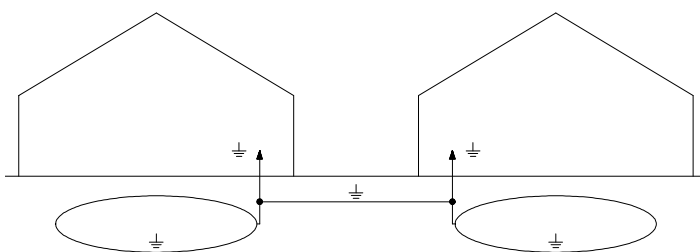
Interrupteur (arrêt d'urgence)

Selon la directive prTRVB H 118, l'installation doit pouvoir être coupée par un interrupteur (arrêt d'urgence) monté à l'extérieur de la chaufferie, à proximité de la porte. Ainsi, le brûleur est hors tension mais la régulation de chauffage et les dispositifs de sécurité restent actifs. Raccordement au contact KFR, bornes 22/23 sur la platine de la chaudière (voir schéma électrique).

- Câblage
- Alim.électrique 3 x 1,5 mm²
 - Sondes 2 x 1 mm²
 - Thermostat d'ambiance analogique RFF 2 x 1 mm²
 - Raccordement Bus CAN 2 x 2 x 0,5 mm²...paire torsadée / blindée

Utilisez les goulottes prévues sur la chaudière pour le courant faible (Sondes, ...) et le courant fort (Pompes, ...).

Protection anti-surtension Pour des liaisons Bus entre plusieurs bâtiments, les prises de terre de ces bâtiments doivent être reliées entre elles pour avoir une liaison équipotentielle. Si l'interconnexion des mises à la terre n'est pas possible, un câble de terre de 10 mm² devra être enfoui en parallèle de la liaison Bus. La prise de terre des immeubles et le câble de terre de 10 mm² seront alors raccordés ensemble.



Câblage CAN-bus Câblage **filaire**...préférez cette variante

Un câblage filaire signifie que le CAN-Bus va par exemple de l'écran (BCE) de la chaudière vers le régulateur mural et du régulateur mural vers la commande à distance digital.

Câblage **étoile**

Un câblage étoile signifie que le CAN-Bus va par exemple de l'écran (BCE) de la chaudière vers le régulateur mural et de ce même écran (BCE) vers la commande à distance digital. La longueur totale de la liaison CAN-Bus dans ce cas ne doit pas dépasser 100 m.

Raccordez les connexions +/- et H/L toujours par paires.

Liaison équipotentielle L'ensemble de l'installation et du réseau de tuyauterie doivent être raccordés au bornier de mise à la terre de la maison selon les prescriptions en vigueur.



Veillez à ce que les liaisons vers le bornier de mise à la terre soient les plus courtes possible!

Fixation des câbles Afin de minimiser les défauts électriques et les pannes veuillez fixer les câbles en respectant les intervalles de fixations.

Alimentation électrique de secours Utilisez uniquement un générateur régulé.

- Raccordement au réseau
- 230 VAC, 50 Hz, 13 A
- Équipement standard
- unité de commande de la chaudière
 - thermostat de sécurité de surchauffe
 - platine de chaudière...230 VCA
 - sonde de chaudière... Ω
 - sonde de fumées RGT...thermocouple
 - sonde lambda...12 VDC
 - ventilateur d'extraction des fumées...230 VAC
 - moteur de nettoyage...24 VCC
 - TKS 1...cendrier 24 VCC
 - moteur vis de chargement G1...230 VCA
 - moteur vis d'extraction A1...230 VAC
 - ventilateur d'extraction des granulés A2...230 VAC
 - capteur de niveau...12VDC
 - allumeur...230 VAC
 - contact sortie de chaudière...230 VAC
 - sortie spéciale HP0...230 VAC
 - Vanne retour de rehausse de température...230 VAC
- Équipement en option
- sorties de pompe...230 VAC
 - sorties de vanne de mélange...230 VAC
 - Entrée sondes... Ω
 - Thermostat d'ambiance...analogique / digital

Valeurs de résistance

| Température en C° | Ohm (Ω) |
|-------------------|------------------|
| -16°C | 1434 Ω |
| -8°C | 1537 Ω |
| -4°C | 1590 Ω |
| 0°C | 1644 Ω |
| 10°C | 1783 Ω |
| 20°C | 1928 Ω |
| 25°C | 2002 Ω |
| 30°C | 2078 Ω |
| 40°C | 2234 Ω |
| 50°C | 2395 Ω |
| 60°C | 2563 Ω |
| 70°C | 2735 Ω |
| 80°C | 2914 Ω |

Contrôle final

- Contrôlez à nouveau que tous les raccords et tuyauteries ont été serrés et sont étanches après achèvement de l'installation;
- Assurez-vous que toutes les jaquettes soient montées et fixées.
- Assurez-vous que le montage de tous les raccordements (cheminée, électricité, ...) ait été réalisé correctement ;
- Vérifiez que tous les organes de sécurité ont bien été installés et mettez tous les documents (manuel d'installation et d'utilisation) à disposition à côté de l'installation ;
- Assurez-vous que tous les raccordements électriques soient correct avant de mettre l'installation sous tension ;
- Rincez l'installation et nettoyez le chantier ;
- Laissez toujours un local propre en partant..

Première mise en service

La première mise en service doit être réalisée uniquement par GUNTAMATIC ou par une personne qualifiée. Préalablement, le ramoneur, le chauffagiste et l'électricien doivent avoir donné leur accord pour la mise en route de l'installation. Le spécialiste autorisé par GUNTAMATIC procède aux travaux suivants lors de la mise en service :

- contrôle de l'ensemble de l'installation ;
- essai de fonctionnement électrique ;
- programmation de la régulation suivant l'installation ;
- mise en service de l'installation ;
- explication du fonctionnement, de l'utilisation et de l'entretien de l'installation ;
- saisie des données du client, de l'installation et établissement de la liste de contrôle de l'installation.



Tout défaut doit être enregistré par écrit et être corrigé dans les quatre semaines qui suivent afin de conserver le droit à garantie !



Le rapport de mise en service entièrement complété doit immédiatement être envoyé à GUNTAMATIC sans quoi la garantie ne sera pas enregistrée



Ce manuel d'installation ne doit pas être détruit après la première installation mais être conservé avec le manuel d'utilisation, à proximité de l'installation de chauffage.

La chaudière est conçue selon la classe 5, conformément à la norme EN 303-5 ainsi qu'à l'accord des Etats fédéraux, selon Art.15a BVG, relatif aux mesures de protection des petites installations de chauffage. Les certificats d'essai originaux sont conservés par le fabricant. Lors du raccordement de la chaudière, les normes et règles de sécurité suivantes généralement applicables doivent être respectées en plus des réglementations locales en matière d'incendie et de construction :

- **ÖNORM / DIN EN 303-5**
Chaudière pour combustibles solides, alimentée manuellement ou automatiquement jusqu'à 500KW : terminologie, exigence, contrôles, identification
- **ÖNORM / DIN EN 12828**
Chaudière dans maisons d'habitation ; installation de chaudières à eau chaude
- **ÖNORM / DIN EN 12831**
Système de chauffage dans les bâtiments : calcul des déperditions d'un bâtiment
- **ÖNORM EN ISO 20023 und ÖNORM EN ISO 20024**
Exigences pour le stockage de granulés chez un client final
- **ÖNORM M 7510**
Contrôle correct d'une installation de chauffage
- **ÖNORM H 5195-1**...Autriche
Prévention des dommages dus à la corrosion et à la formation de calcaire dans les installations de chauffage à eau chaude avec des températures de fonctionnement jusqu'à 100 ° C
- **VDI 2035**...Allemagne
Prévention des dommages dans les installations de chauffage à eau chaude; corrosion liée à l'eau du réseau de chauffage
- **SWKI 97-1**...Suisse
Protection contre le calcaire et la corrosion dans les installations de chauffage
- **TRVB H 118**...en Autriche pour chaudières automatiques
Lutte préventive contre les incendies
- **DIN 1988**
Normes pour l'eau potable-Installation...TRWI
- Directives Suisse ; gestion de la qualité de l'air...LRV
- Directives Suisse ; petites installations de chauffage
- Directives VKF pour la protection incendie des installations thermique...Suisse
- **SIA 384**...Suisse

Circuit 0 direct pour radiateurs – Circuits 1 et 2 mélangés

- Attention**
- 1) En présence d'un circuit mélangé basse température il est impératif d'installer une relève de température! (voir Schéma TH-02 ou 03)
 - 2) Nous recommandons dans certains cas, lors de très faibles consommations d'énergie (< 30%) la mise en œuvre d'un ballon tampon comme par ex. pour une maison BBC ou passive, voir une chaudière surdimensionnée ! (voir Schéma TH-04)

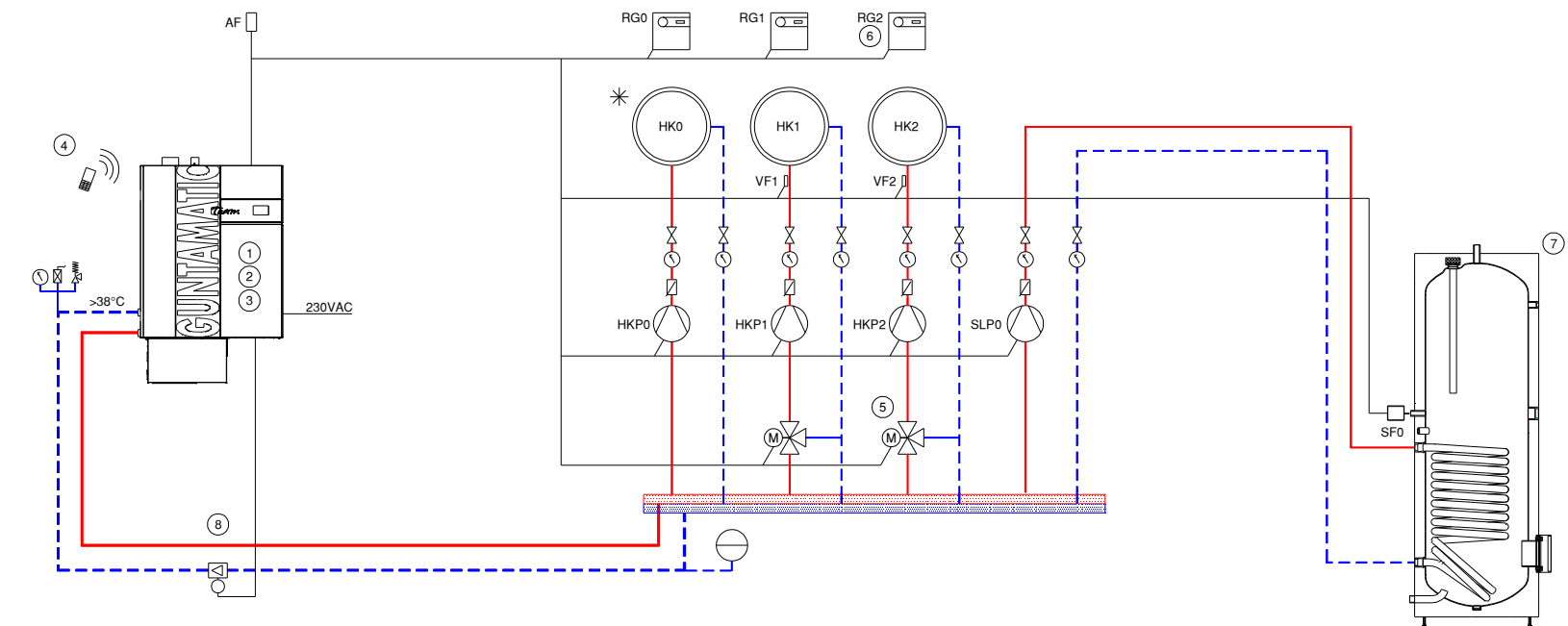
GUNTAMATIC

Schéma TH-01

Pour les branchements électriques voir les notices d'utilisation et d'installation

- | | | |
|----|--|------------|
| 1. | THERM | voir tarif |
| 2. | Régl. de tirage avec clapet anti explosion | voir tarif |
| 3. | Régulation Set-MKR | S30-031 |
| 4. | APP | voir tarif |
| 5. | Vanne 3 voies motorisée | S50-501 |
| 6. | Thermostat d'ambiance | voir tarif |
| 7. | Ballon d'eau chaude | voir tarif |
| 8. | Ensemble de compteurs de chaleur | H40-001 |

* Ce circuit peut être commandé par un thermostat d'ambiance.



07

THERM 10 - Circuit 0 avec température de départ fixe- Circuits 1 et 2 mélangés

GUNTAMATIC

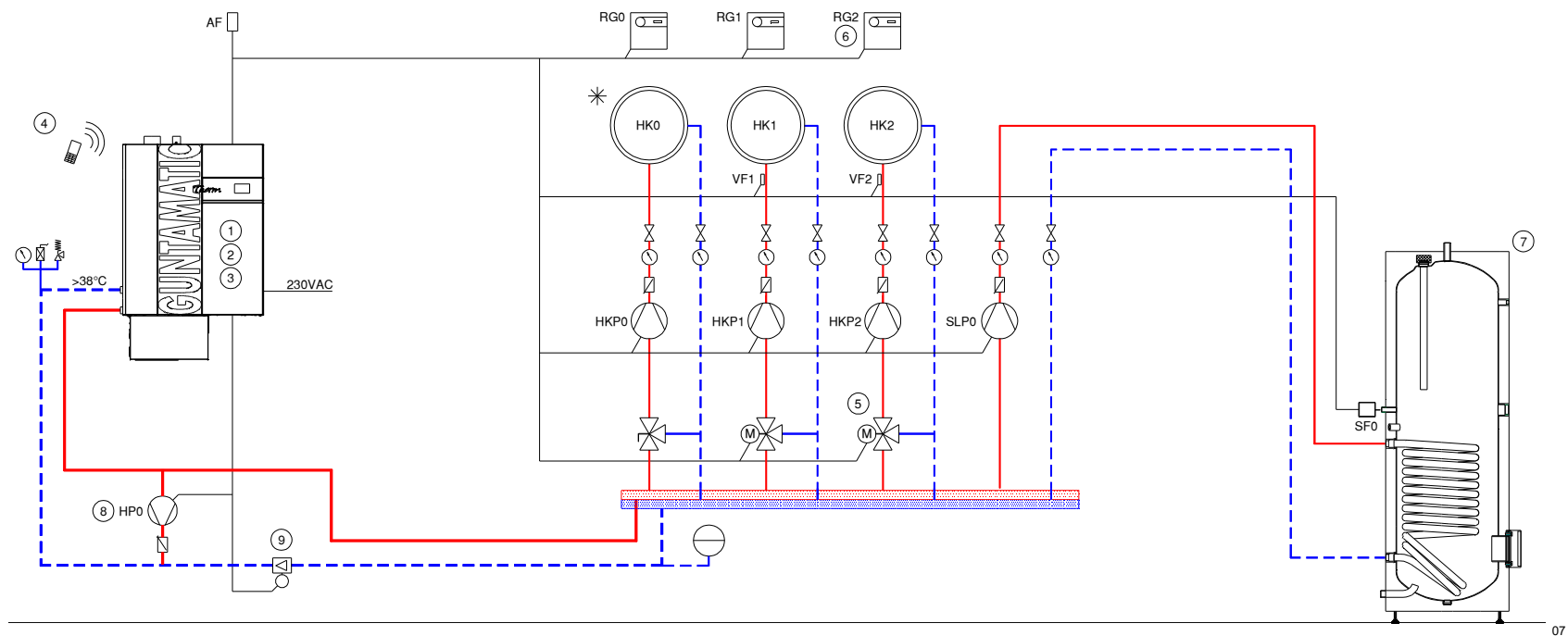
- Attention**
- 1) Peut être utilisé en haute et basse température.
 - 2) Dans certains cas de faible déperditions du bâtiment (< 30%) comme par exemple maison passive ou si la chaudière est surdimensionnée, nous préconisons un ballon tampon! (Voir Schéma TH-04)

Schéma TH-02

Pour les branchements électriques voir les notices d'utilisation et d'installation

- | | | |
|----|--|-------------------|
| 1. | THERM | voir tarif |
| 2. | Régl. de tirage avec clapet anti explosion | voir tarif |
| 3. | Régulation Set-MKR | S30-031 |
| 4. | APP | voir tarif |
| 5. | Vanne 3 voies motorisée | S50-501 |
| 6. | Thermostat d'ambiance | voir tarif |
| 7. | Ballon d'eau chaude | voir tarif |
| 8. | Pompe HP0...Wilo Stratos ECO 25/1-3 | côté construction |
| 9. | Ensemble de compteurs de chaleur | H40-001 |

* Ce circuit peut être commandé par un thermostat d'ambiance.



Mode HP0 = pompe Z

THERM 5/7 - Circuit 0 avec température de départ fixe- Circuits 1 et 2 mélangés

GUNTAMATIC

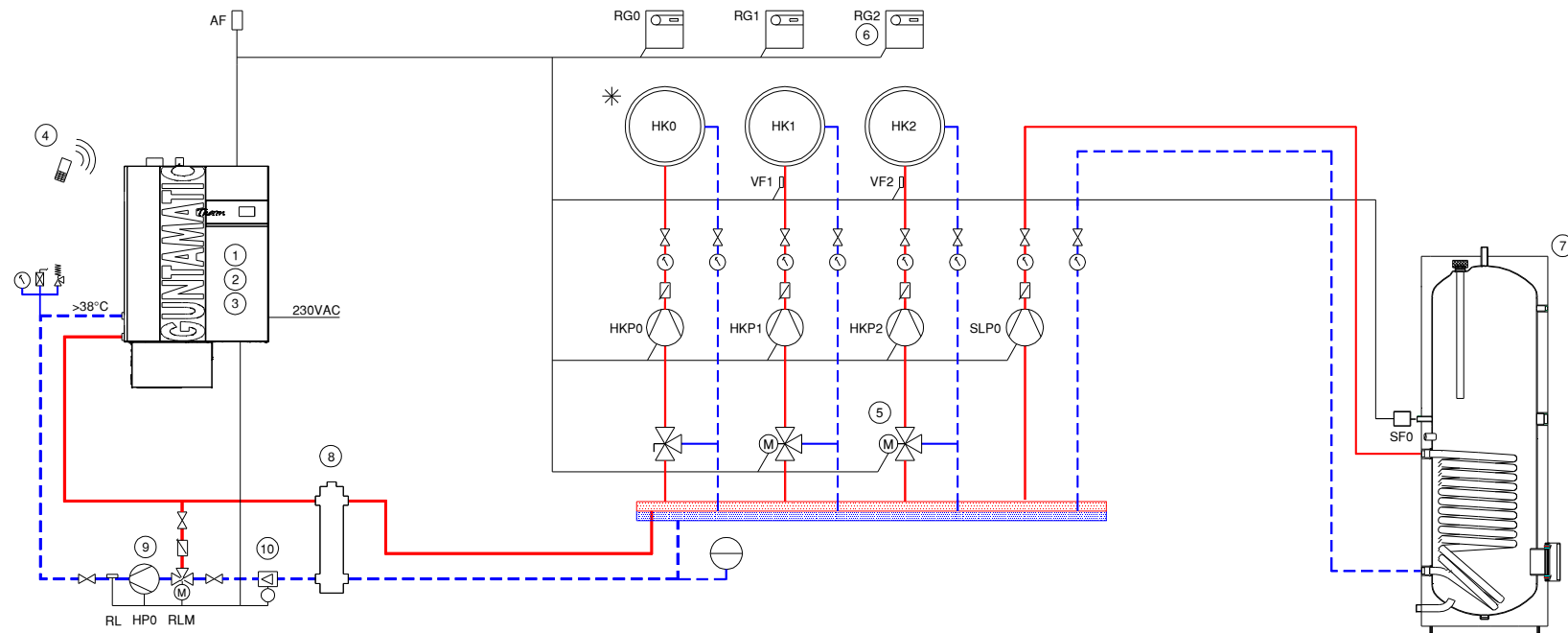
- Attention**
- 1) Peut être utilisé en haute et basse température.
 - 2) Dans certains cas de faibles déperditions du bâtiment (< 30%) comme par exemple maison passive ou si la chaudière est surdimensionnée, nous préconisons un ballon tampon! (Voir Schéma TH-04)

Schéma TH-03

Pour les branchements électriques voir les notices d'utilisation et d'installation

- | | | |
|-----|--|-------------------|
| 1. | THERM | voir tarif |
| 2. | Régl. de tirage avec clapet anti explosion | voir tarif |
| 3. | Régulation Set-MKR | S30-031 |
| 4. | APP | voir tarif |
| 5. | Vanne 3 voies motorisée | S50-501 |
| 6. | Thermostat d'ambiance | voir tarif |
| 7. | Ballon d'eau chaude | voir tarif |
| 8. | Bouteille de mélange | côté construction |
| 9. | Groupe hydraulique | H39-020 |
| 10. | Ensemble de compteurs de chaleur | H40-001 |

* Ce circuit peut être commandé par un thermostat d'ambiance.



Mode HP0 = pompe Z

08

Circuit 0 avec température de départ fixe- Circuits 1 et 2 mélangés – Tampon

Peut être utilisé en haute et basse température.

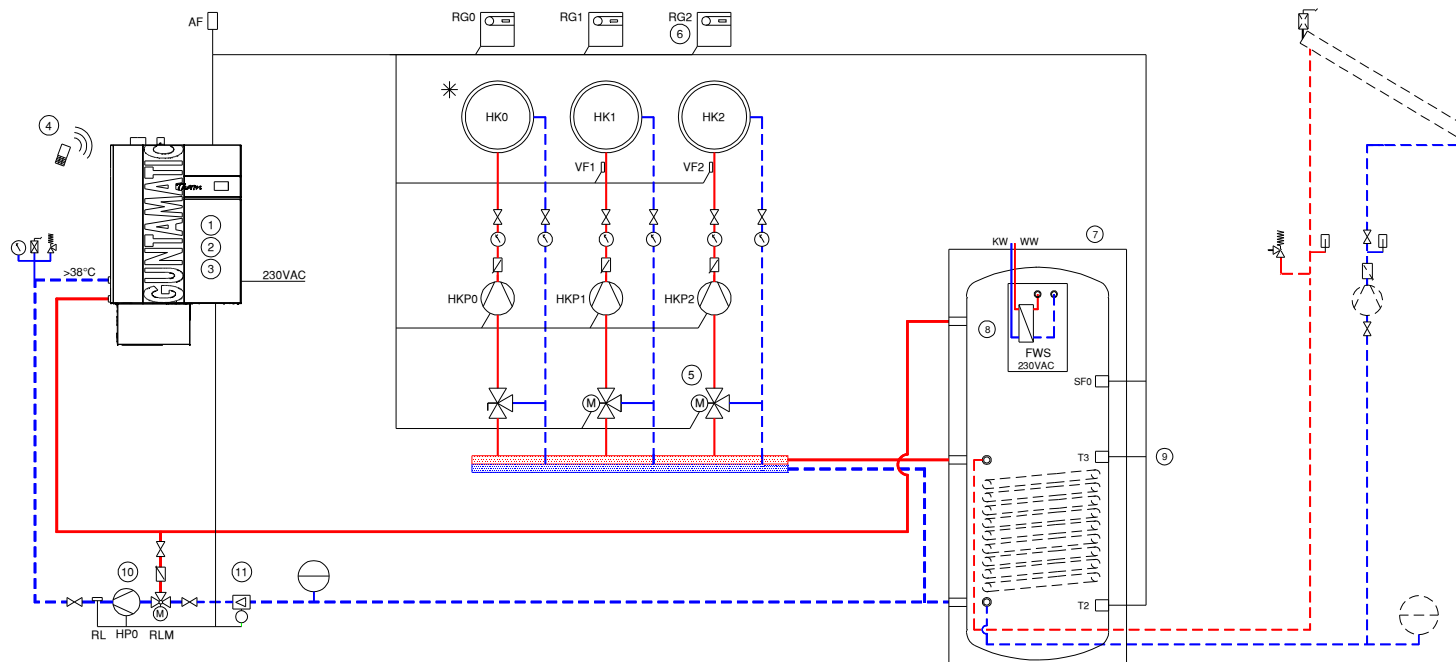
GUNTAMATIC

Schéma TH-04

Pour les branchements électriques voir les notices d'utilisation et d'installation

* Ce circuit peut être commandé par un thermostat d'ambiance.

- | | | |
|-----|--|------------|
| 1. | THERM | voir tarif |
| 2. | Régl. de tirage avec clapet anti explosion | voir tarif |
| 3. | Régulation Set-MKR | S30-031 |
| 4. | APP | voir tarif |
| 5. | Vanne 3 voies motorisée | S50-501 |
| 6. | Thermostat d'ambiance | voir tarif |
| 7. | Tampon...PSF600 | 045-010 |
| 8. | Pompe de circulation | 045-250 |
| 9. | 2 sondes tampons | S70-003 |
| 10. | Groupe hydraulique | H39-020 |
| 11. | Ensemble de compteurs de chaleur | H40-001 |



Mode HPO = pompe tampon

08

Combinaison avec chaudière bois – Tampon

Peut être utilisé en haute et basse température.

GUNTAMATIC

Schéma TH-05

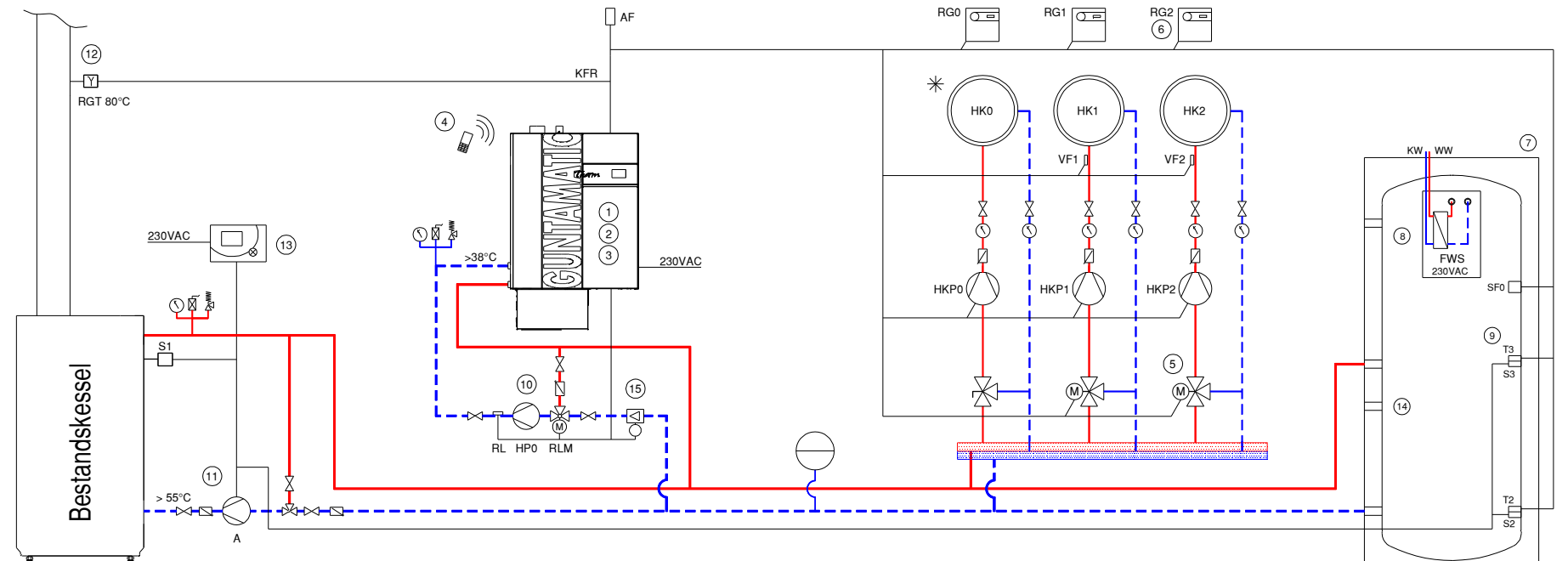
Pour les branchements électriques voir les notices d'utilisation et d'installation

Pos. 13) Inutile en cas d'utilisation d'une chaudière GUNTAMATIC BIOSMART ou BMK.

Pos. 14) En fonction de la taille du tampon on branchera le RETOUR de la THERM sur le manchon supplémentaire (14) ou sur le raccord bas du tampon.

* Ce circuit peut être commandé par un thermostat d'ambiance.

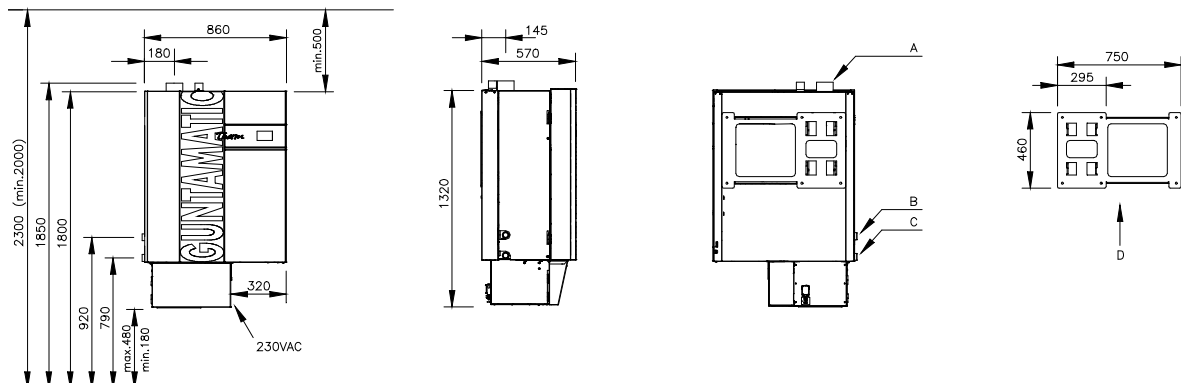
- | | | |
|-----|--|-------------------|
| 1. | THERM | voir tarif |
| 2. | Régl. de tirage avec clapet anti explosion | voir tarif |
| 3. | Régulation Set-MKR | S30-031 |
| 4. | APP | voir tarif |
| 5. | Vanne 3 voies motorisée | S50-501 |
| 6. | Thermostat d'ambiance | voir tarif |
| 7. | Tampon | voir tarif |
| 8. | Pompe de circulation | 045-250 |
| 9. | 2 x sondes tampon | S70-003 |
| 10. | Groupe hydraulique | H39-020 |
| 11. | Groupe hydraulique | H39-022 |
| 12. | Thermostat de fumée RGT 80°C | H00-801 |
| 13. | Régulation différentielle | côté construction |
| 14. | Manchon supplémentaire | 040-100 |
| 15. | Ensemble de compteurs de chaleur | H40-001 |



Mode HP0 = pompe tampon

09

Indications des dimensions valables jusqu'à 230 cm de hauteur du local (hauteur min. de 200 cm)



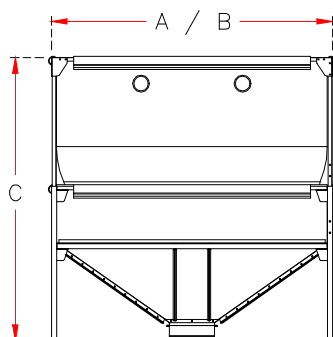
| | THERM 10¹⁾ | |
|---|---|------------|
| Combustible | Granulés de bois ²⁾ EN Plus A1 | EN 17225-2 |
| Puissance nominale | 10,2 | kW |
| Puissance minimale | 3,1 | kW |
| Température de la chaudière | 38 – 70 | °C |
| Température de retour | Suivant schéma | °C |
| Contenance en eau | 45 | litre |
| Pression de service | max. 3 | bar |
| A - Diamètre du tuyau de fumée | 100 | mm |
| B - Retour | 1 | Pouce |
| C - Départ | 1 | Pouce |
| D - Console murale | - | - |
| Résistance côté eau | 880 | kg/h |
| Différence de température 10K | 5,7 | mbar |
| Résistance côté eau | 440 | kg/h |
| Différence de température 20K | 1,6 | mbar |
| Cendrier | 15 | litre |
| Volume réservoir de stockage | 40 | litre |
| Poids chaudière | 150 | kg |
| Poids de l'extraction | 75 | kg |
| Poids entrainement de vis | 26 | kg |
| Poids par mètre de vis d'extraction | 40 | kg |
| Raccordement électrique | 230 VAC / 13 A | - |
| Classe énergétique | Les classes d'efficacité énergétique sont indiquées sur l'étiquette jointe à la chaudière, dans nos brochures ou dans les fiches techniques des produits sur notre site partenaire spécialisé. | |
| ¹⁾ | Ne peut être installé dans les espaces de vie (Pas d'agrément DIBT). | |
| ²⁾ | Testé et recommandé avec peu de fines et de poussières provenant d'un combustible de qualité ayant une faible teneur en potassium, azote et peu d'écorce (un filtre EC est disponible en option pour les combustibles de moindre qualité) | |
| ³⁾ | --- | |
| ⁴⁾ | Sur une tranche de 24 heures, la chaudière ne peut être exploitée qu'à 80 % à cause des temps d'arrêt liés aux cycles de nettoyage automatiques durant lesquels il est impossible de produire de la chaleur. Ces temps d'arrêt doivent être pris en compte dans le calcul de la puissance de la chaudière | |
| La version ... EC décrit l'ensemble composé de la chaudière mentionnée et de l'électrofiltre EC 24P, 24, 85 ou 250 dédié. | | |

Les émissions répertoriées dans la fiche technique du produit (annexe 1) ont été déterminées par des instituts d'essais accrédités selon la norme EN 303-5 à des fins de comparabilité dans des conditions d'essai idéales (combustible à faible teneur en fines et en poussières provenant d'un combustible pauvre en potassium, en azote et en écorce) comme valeurs optimales. Nous tenons à préciser que les valeurs indiquées, du fait de la nature du combustible, varient d'une mesure à l'autre et ne représentent donc qu'un instantané. En pratique, en fonction du type de bois (ou de la qualité du combustible) et des conditions spécifiques du système (tirage de cheminée, propreté, extraction de chaleur, système de turbulateur, réglages de CO₂, etc.), des écarts importants peuvent même se produire. Pour un combustible de qualité inférieure ou des exigences supérieures à celles indiquées dans le tableau ci-dessous, il peut être nécessaire d'installer d'un filtre EC en option. La conformité aux valeurs limites est déterminée pour chaque système individuel grâce à des mesures initiales des émissions effectuées par les ramoneurs. Si les valeurs limites requises ne peuvent être respectées, le combustible utilisé ne peut plus être utilisé, ou le système doit être réglé conformément aux spécifications des instructions d'installation et d'utilisation.

Le tableau 8.1.1 ci-dessous répertorie les valeurs d'émission que doivent respecter le fabricant, le constructeur et l'exploitant de l'installation pour chaque appareil, lesquelles constituent également la base de la responsabilité pour la vente des appareils. Si (en plus de l'annexe 1) d'autres essais de type existent pour un appareil, vous les trouverez dans le tableau 8.1.2 ci-dessous.

| 8.1.1 valeurs pratiques à observer (mg/m ³) | | | | | |
|---|----------|--|--|--|--|
| Type | THERM 10 | | | | |
| η _s (%) | 75 | | | | |
| PM | 40 | | | | |
| OGC | 20 | | | | |
| CO | 500 | | | | |
| NO _x | 200 | | | | |

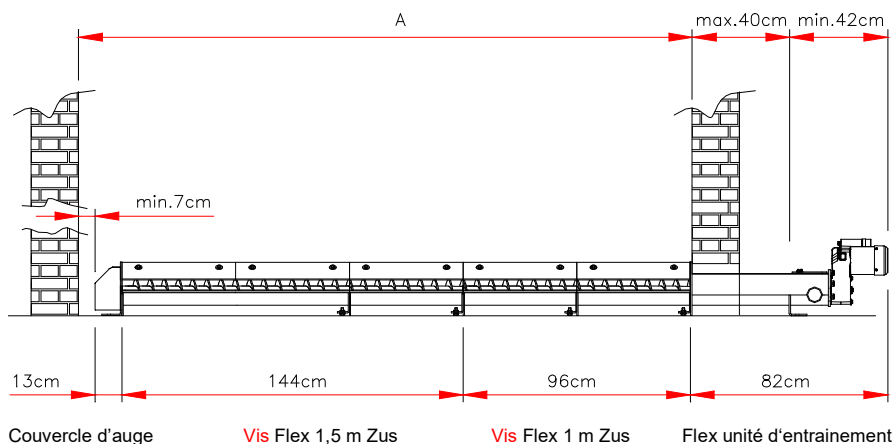
| 8.1.2 valeurs de test de type supplémentaires disponibles (mg/m ³) | | | | | |
|--|--|--|--|--|--|
| Type | | | | | |
| institut d'essais | | | | | |
| numéro du rapport d'essai | | | | | |
| η _s (%) | | | | | |
| PM | | | | | |
| OGC | | | | | |
| CO | | | | | |
| NO _x | | | | | |



| | m ³ | Poids | C | A - B |
|------------------|----------------|-----------|-------------|-------------|
| Box 5,2 S | 3,1 – 5,3 | 2,1 – 3,5 | 1,8 – 2,5 m | 1,7 x 1,7 m |
| Box 7,5 S | 4,5 – 7,7 | 2,8 – 5,0 | 1,8 – 2,5 m | 2,1 x 2,1 m |
| Box 8,3 S | 5,7 – 8,3 | 3,6 – 5,4 | 1,9 – 2,5 m | 1,7 x 2,9 m |
| Box 10 S | 6,6 – 10,2 | 4,3 – 6,6 | 1,9 – 2,5 m | 2,1 x 2,9 m |
| Box 11 S | 6,4 – 11 | 4,2 – 7,0 | 1,8 – 2,5 m | 2,5 x 2,5 m |
| Box 14 S | 9,6 – 14 | 6,0 – 9,2 | 1,9 – 2,5 m | 2,9 x 2,9 m |

8.3 Caractéristiques techniques... **FLEX**

BS-03



Passage de mur:

B 33 cm x H 25 cm

Epaisseur de mur :

max. 40 cm

Hauteur de combustible sur la vis:

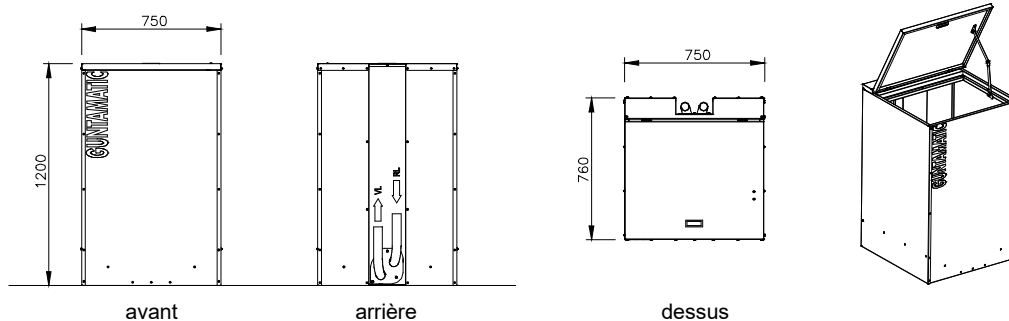
Pellets max. 2,5 m

Composants requis selon dimension intérieure A du local de stockage

| Dimension A = | Désignation liste de prix | Unité d'entraînement avec couvercle d'auge | Flex 1 m Zus | Flex 1,5 m Zus |
|---------------|---------------------------|--|--------------|----------------|
| 1,2 m - 1,7 m | Flex 1 m | 1x | 1x | - |
| 1,7 m - 2,2 m | Flex 1,5 m | 1x | - | 1x |
| 2,2 m - 2,6 m | Flex 2 m | 1x | 2x | - |
| 2,6 m - 3,1 m | Flex 2,5 m | 1x | 1x | 1x |
| 3,1 m - 3,6 m | Flex 3 m | 1x | - | 2x |
| 3,6 m - 4,1 m | Flex 3,5 m | 1x | 2x | 1x |
| 4,1 m - 4,6 m | Flex 4 m | 1x | 1x | 2x |
| 4,6 m - 5,0 m | Flex 4,5 m | 1x | - | 3x |
| ab 5,0 m | Flex 5 m | 1x | 2x | 2x |

8.4 Caractéristiques techniques... **RÉSERVOIR HEBDOMADAIRE**

BS-03



| Réservoir hebdomadaire LZ | | |
|---------------------------------|----------|--------|
| Poids du réservoir hebdomadaire | 60 | kg |
| Poids du combustible | max. 400 | kg |
| Volume du combustible | max. 500 | Litres |

GUNTAMATIC

GUNTAMATIC Heiztechnik GmbH
A-4722 Peuerbach / Bruck 7
Tel: 0043-(0) 7276 / 2441-0
Fax: 0043 (0) 7276 / 3031
Email: office@guntamatic.com
www.guntamatic.com

Sous réserves de modifications techniques ou d'erreurs d'impression