

# EC FILTER 24P/24/85/250 KW

## TROCKEN-ELEKTROFILTER

DER EC FILTER MIT GESCHÜTZTER TECHNOLOGIE IST IN VERSCHIEDENEN GRÖSSEN ERHÄLTlich UND IST EINE PERFEKTE ERGÄNZUNG UM IHRE BIOMASSEHEIZUNG NOCH UMWELTFREUNDLICHER ZU MACHEN. ER ARBEITET ÜBER EIN ZWEISTUFIGES ABSCHIEDPRINZIP: ÜBER DEN INTEGRIERTEN ZYKLON WERDEN DIE IM ABGAS ERHALTENEN GROBPARTIKEL VORABGESCHIEDEN, DER ELEKTROFILTER, WELCHER IM TAUCHROHR DES ZYKLONS UNTERGEBRACHT IST, FILTERT DEN FEINSTAUB AUS DEM RAUCHGAS. DAS TAUCHROHR DES ZYKLONS KANN DER HÖHE NACH VERLAGERT WERDEN, SO DASS IN BESTIMMTEN PHASEN DAS RAUCHGAS ÜBER DEN BYPASS STRÖMT, WAS BESONDERS IN DER STARTPHASE UND BEI INSTATIONÄREN PHASEN NOTWENDIG IST.



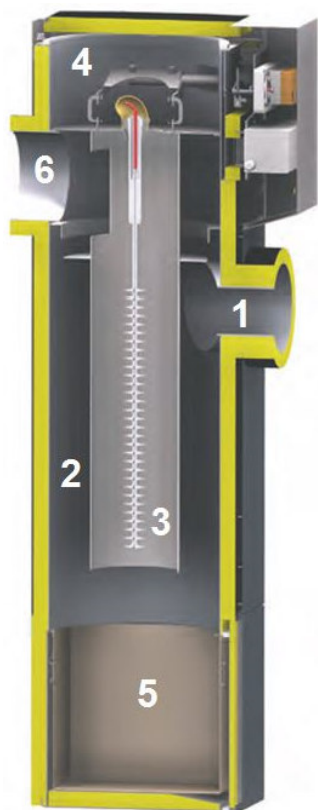
- Der EC Filter ist für die **Bodeneinstellung** sowie auch für die **Wandmontage** geeignet.
- **Sehr Verschleiß- und Wartungsarm**
- **Extrem geringer Energieverbrauch**
- **Zweistufiges Abscheideprinzip** (Vorabscheidung über Zyklon, Feinstaubabscheidung im Elektrofilter)
- **Sehr kompakte Bauweise**
- **Extrem hoher Abscheidegrad**
- **Automatische Filterreinigung**
- **Integrierte Bypassschaltung**
- **Nachrüstbar** (Voraussetzung ist eine Touch Bedienung am Kessel)

### VORAUSSETZUNG FÜR DEN EINBAU

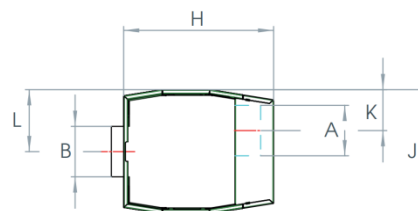
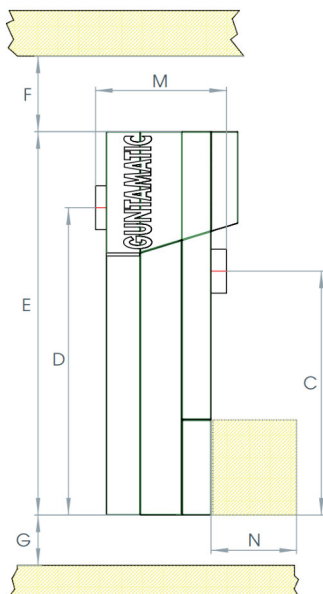
- Elektrischer Anschluss 230 VAC
- Kessel mit TAURUS-Steuerung (Touch Bedienung)
- Überdruckbeständiges Rauchrohr (z. B.: „RAAB DW-Alkon“, usw.) zwischen Kessel und EC Filter

# EC FILTER 24P/24/85/250

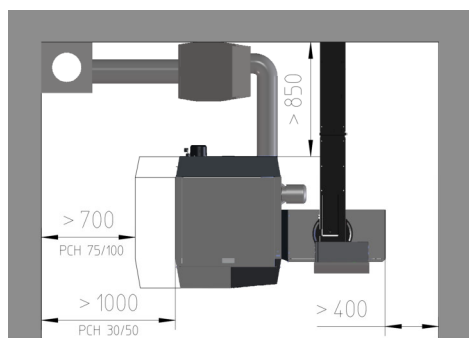
## TECHNISCHE DATEN UND ANFORDERUNGEN



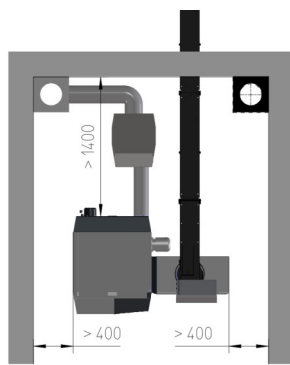
1. Rauchgas Eintritt
2. Zyklonabscheider
3. Elektroabscheider
4. Vollautomatische Reinigung
5. Groß dimensionierter Ascheabscheider
6. Rauchgas Austritt



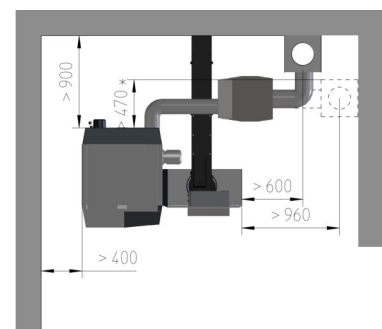
Maß	EC-Filter 24P	EC-Filter 24/85	EC-Filter 250
A	Ø 130	Ø130 / Ø180	Ø250
B	Ø 130	Ø130 / Ø180	Ø250
C	610 mm	1000 mm	1600 mm
D	880 mm	1260 mm	1860 mm
E	1045 mm	1600 mm	2200 mm
F	Min. 385 mm	>300 mm Ideal 750 mm	>300mm Ideal 1000mm
G	Wand	Wand o. Boden	Boden
H	430 mm	540 mm	880 mm
J	390 mm	450 mm	750 mm
K	190 mm	145 mm	180 mm
L	110 mm	225 mm	370 mm
M	-	540 mm	-
N	-	320 mm Ideal > 450 mm	750 mm Ideal >900mm



Planungsbeispiel 1



Planungsbeispiel 2



Planungsbeispiel 3

Name	EC Filter 24 P	EC Filter 24	EC Filter 85	EC Filter 250	Einheit
Leistungsbereich	7 - 33	7 - 24	20 - 85	bis 250	kQ
Abmessung Filter (BxHxT)	430x1415x390	430x1600x440	430x1600x440	750 x 2200 x 880	mm
Gewicht	65	90	90	240	kg
RR-Anschluss	Ø 130	Ø 130	Ø 180	Ø 250	mm
Stromanschluss	230	230	230	230	V
Elektr. Leistung	max. 30	max. 30	max. 30	max. 60	Watt
Max. Elektrodenspannung	30	30	30	30	kV
Min. Abstand zur Decke	385	300 (optimal 750)	300 (optimal 750)	900 (optimal 1000)	mm
Aschebehältervolumen	12	32	32	120	Liter
Reinigung	automatisch	automatisch	automatisch	automatisch	
Asche-Entleerungsintervall	1 – 3 x pro Heizperiode	1 – 3 x pro Heizperiode	1 – 3 x pro Heizperiode	1 – 3 x pro Heizperiode	
Geeignet für Kessel	THERM/HYBRID/ BIOSTAR 12-33	BIOSMART/BIO-VARIO/ BIO-HYBRID	POWERCHIP/POWERCORN/ BIOCOM	alle Kessel ab 85 kW	
Kaskade	pro Grundgerät ein EC Filter				

# GUNTAMATIC

Headoffice

Bruck 7

4722 Peuerbach Austria

Tel. 0043 (0) 7276-2441-0

Fax. 0043 (0) 7276-3031

[office@guntamatic.com](mailto:office@guntamatic.com)

[www.guntamatic.com](http://www.guntamatic.com)