

Außeneinheit WP

WÄRMEPUMPE

R 410A

Planung und Installation



Lesen Sie diese Dokumentation bitte aufmerksam durch.

Sie soll Ihnen als Nachschlagewerk dienen und enthält wichtige Informationen zum Aufbau, zur Sicherheit, Bedienung, Wartung und Pflege Ihrer Heizanlage.

Wir sind stets bemüht unsere Produkte und Unterlagen zu verbessern. Für Hinweise und Anregungen danken wir im Voraus.

GUNTAMATIC Heiztechnik GmbH

Bruck 7

A-4722 PEUERBACH

Tel: 0043 (0) 7276 / 2441-0

Fax: 0043 (0) 7276 / 3031

Email: office@guntamatic.com



Hinweise, die Sie im eigenen Interesse auf jeden Fall beachten sollten, sind in dieser Anleitung wie nebenan bezeichnet.

Sämtliche Inhalte dieses Dokumentes sind Eigentum von GUNTAMATIC und somit urheberrechtlich geschützt. Jede Vervielfältigung, Weitergabe an Dritte oder Nutzung zu anderen Zwecken ist ohne schriftliche Genehmigung des Eigentümers untersagt.

Druckfehler und technische Änderungen vorbehalten.

	Seite
1 EINLEITUNG	4
1.1 Zum Dokument	4
1.2 Sicherheitshinweise	4
1.3 Garantie und Gewährleistung	4
1.4 Inbetriebnahme	4
1.5 Bauliche Voraussetzungen	4
2 MÖGLICHE KOMBINATIONEN	5
3 PLANUNG	6
4 MONTAGE	8
4.1 Bodenmontage	9
4.2 Wandmontage	10
4.3 Montage Kältemittelrohr	11
4.4 Zulässige Länge des Kältemittelrohres	12
4.5 Arbeiten am Kältemittelrohr	13
5 ELEKTROANSCHLUSS	17
6 STÖRMELDUNGEN	19
7 TECHNISCHE DATEN	22

1.1 ZUM DOKUMENT

Dieses Dokument ist zusätzlich zur Kessel Planungs- und Installationsanleitung zu verwenden. Alle in diesen beiden Anleitungen angeführten Brandschutzanforderungen, Vorschriften, Normen, sowie die vor Ort gültigen Länder-vorschriften müssen eingehalten werden.

1.2 SICHERHEITSHINWEISE

GUNTAMATIC-Heizanlagen entsprechen dem neuesten Stand der Technik und erfüllen alle einschlägigen Sicherheitsvorschriften. Unsachgemäße Installation kann Lebensgefahr bedeuten. Heizkessel sind Feuerungsanlagen und stellen bei unsachgemäßer Behandlung Gefahrenquellen dar. Montage, Erstinbetriebnahme und Service dürfen daher nur von ausreichend qualifiziertem Fachpersonal unter Einhaltung aller Vorschriften und der Herstelleranweisungen erfolgen.

1.3 GARANTIE UND GEWÄHRLEISTUNG

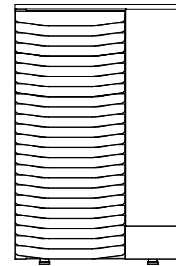
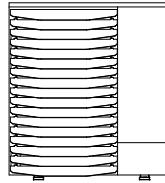
Garantie und Gewährleistung durch den Hersteller setzen eine fachgerechte Montage und Inbetriebnahme der Heizanlage voraus. Mängel und Schäden, die auf unsachgemäße Montage, Inbetriebnahme oder Bedienung zurückzuführen sind, sind davon ausgeschlossen. Um eine bestimmungsgemäße Funktion der Anlage zu gewährleisten sind die Anweisungen des Herstellers zu befolgen. Weiters dürfen nur Originalteile oder vom Hersteller ausdrücklich freigegebene Teile in die Anlage eingebaut werden.

1.4 INBETRIEBNAHME

Die Erstinbetriebnahme darf nur durch GUNTAMATIC oder qualifiziertes Fachpersonal durchgeführt werden. Der von GUNTAMATIC autorisierte Fachmann kontrolliert, ob die Anlage laut Schema gebaut wurde, stimmt die Anlage ab und erklärt dem Anlagenbetreiber den Betrieb der Heizanlage.

1.5 BAULICHE VORAUSSETZUNG

Bei der Schaffung der baulichen Voraussetzungen sind unbedingt die örtlich geltenden, gesetzlichen Einreich-, Bau- und Ausführungsvorschriften sowie die Maßangaben in den Einbaurichtlinien, Einbaubeispielen und technischen Daten zu beachten! Die Einhaltung der örtlich geltenden Vorschriften und die ordnungsgemäße Durchführung der baulichen Maßnahmen liegen alleine im Verantwortungsbereich des Anlagenbesitzers und sind Garantie- und Gewährleistungs-voraussetzung. GUNTAMATIC übernimmt für bauliche Maßnahmen aller Art keine wie immer geartete Gewährleistung oder Garantie.



Typ	WP 9	WP 16
Bio Hybrid Biosmart --- Hybrid Nachrüstung	JA	JA
Biostar Hybrid Biostar --- Hybrid Nachrüstung	JA	JA
BMK Hybrid BMK --- Hybrid Nachrüstung	JA	JA
Evolution Hybrid	JA	JA
Hybrid	JA	-



Bei der Wahl des Aufstellortes ist folgendes zu beachten:



- Wählen Sie einen Aufstellort für die Außeneinheit, der trocken und sonnig, aber nicht direkt bzw. starkem Wind ausgesetzt ist.
- Um Luftkurzschlüsse und Schallreflektion zu verhindern, ist eine Aufstellung in Nischen oder zwischen zwei Mauern möglichst zu vermeiden. Stellen Sie die Außeneinheit so auf, dass der Luftstrom direkt ins Freie strömen kann.
- Wählen Sie einen Aufstellort, an dem das Rauschen der Außeneinheit und die Abluft im Betrieb keine Nachbarn stören kann.
- Die Aufstellung in einer Senke ist nicht zulässig, da die kalte Luft nach unten sinkt und somit kein Luftaustausch stattfindet.
- Die Außeneinheit muss allseitig zugänglich sein. Die Rückseite (Ansaugseite) sollte bevorzugt einer Wand zugewandt sein. Die geforderten Mindestwandabstände laut Kapitel „Montage“ sind einzuhalten.
- Während des Heizbetriebes kann sich im Außengerät durch Kondenswasser Eis bilden. Im Abtaubetrieb des Gerätes muss dieses sicher abgeleitet werden können, damit es zu keinen Beschädigungen an der Außeneinheit kommt. Wird die Außeneinheit in der Nähe einer Wand oder auf festem Untergrund (z.B. betonierte Fläche) aufgestellt, sollte ein Abfluss (mindestens DN 50) im frostsicherem Bereich vorsehen werden.
- Stellen Sie das Außengerät auf einer stabilen Oberfläche auf.
- Wenn das Außengerät nicht auf dem Boden montiert steht, müssen Sie sicherstellen, dass dieses sicher auf einem dafür geeigneten Gestell fixiert ist.
- Ein Stromanschluss 400 VAC 16 A ist vorzusehen. 230 VAC Variante (WP 9 = 27,5 A max. / WP 16 = 40 A max.) nur für Frankreich bzw. auf Anfrage für weitere Exportländer.
- Beachten Sie bei der Installation dieses Geräts die einschlägigen nationalen Bestimmungen für Elektroinstallationen.

Beachten Sie daher folgende Anweisungen genau:

- Halten Sie einen Bodenabstand von mindestens 200 mm zwischen der Unterseite des Außengeräts und dem Untergrund ein. In besonders schnee-reichen Gebieten empfiehlt sich ein Bodenabstand von 200 – 300 mm.
- Stellen Sie sicher, dass Kondenswasser ordnungsgemäß ablaufen kann.

Stellen Sie die Außeneinheit nicht an Orten mit den folgenden Merkmalen auf:

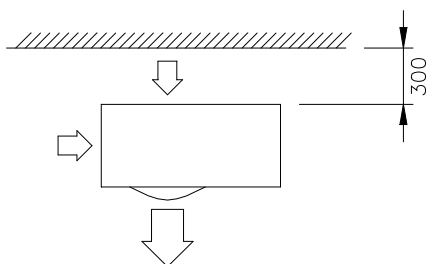
- Orte, an denen Mineralöl oder Arsensäure vorhanden ist - es besteht die Gefahr, dass Teile auf Grund von verbranntem Harz beschädigt werden können. Die Kapazität des Wärmetauschers kann sinken oder die Außeneinheit wird defekt.
- Orte, an denen korrosive Gase, wie z. B. Schwefelsäuregas aus einem Entlüftungsrohr oder Luftauslass austreten können. Kupferrohre und Anschlussrohre können korrodieren und Kältemittel kann austreten.
- Orte, an denen die Gefahr besteht, dass brennbares Gas, Kohlefaser oder brennbarer Staub vorhanden sind. Orte, an denen Verdünner oder Benzin verwendet bzw. gelagert werden.

NOTIZEN

Das Außengerät muss insbesondere dann, wenn es an einem Ort mit starkem Wind oder in der Höhe installiert wird, auf einer besonders stabilen Basis (Wand oder Boden) montiert werden.

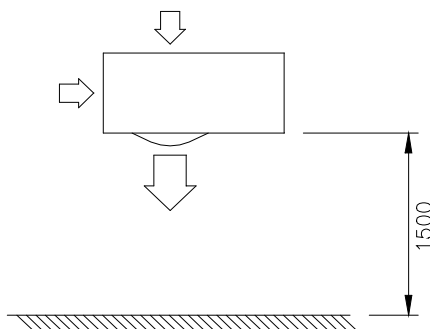
HINWEIS: Bei Montage am Gebäude können Geräusche und Vibrationen übertragen werden.

Der Luftauslass befindet sich auf der Seite, die von der Wand abgewandt ist.

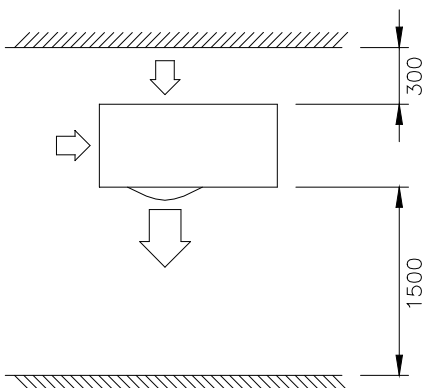


Maße in Millimeter

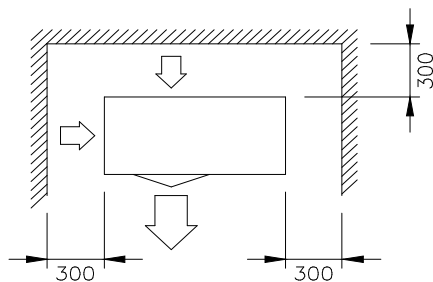
Der Luftauslass befindet sich auf der Seite, die der Wand zugewandt ist.



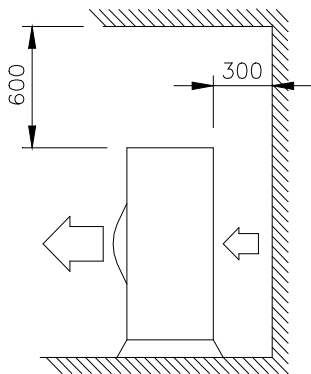
Vorder- und Rückseite des Außengeräts befinden sich an der Seite, die der Wand zugewandt ist.



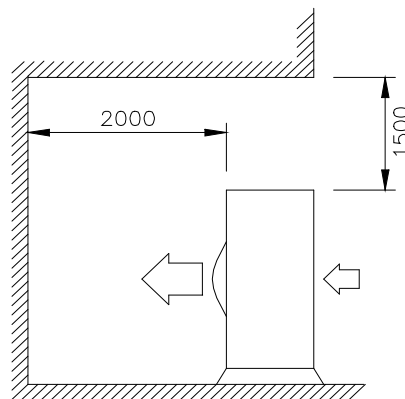
Das Außengerät ist auf 3 Seiten von einer Wand umgeben.



Der obere Teil des Außengeräts und der Luftauslass befinden sich auf der Seite, die von der Wand abgewandt ist.



Der obere Teil des Außengeräts und der Luftauslass befinden sich auf der Seite, die der Wand zugewandt ist.





Halten Sie einen Mindestabstand von 200 mm zwischen Unterseite der Außeneinheit und dem Untergrund ein!



**Unter der Außeneinheit ist ein Kiesbett zu errichten, in welchem das entstehende Kondensat versickern kann!
Bei festem Untergrund wie z.B. Beton, ist ein Abfluss vorzusehen.**



**Die Außeneinheit ist vor Schnee zu schützen.
In besonders schneereichen Gebieten ist eine Abdeckung bzw. ein Dach vorzusehen!**

Montage auf Betonsockel

Schalldämmfüße montieren!

Die Außeneinheit am Betonsockel festschrauben und gegen Kippen ausreichend sichern.

A Kiesbett

Unter der Außeneinheit ist ein Kiesbett zur Versickerung des Kondenswassers zu errichten.

B Anschluss

Der Anschluss der Stromversorgung, der Steuerleitung und der Kältemittelleitungen erfolgt idealerweise von rechts unten (das Gerät von vorne betrachtet).



Montage auf festem Untergrund

Schalldämmfüße montieren!

Die Außeneinheit mittels Außeneinheitssockel festschrauben und gegen Kippen ausreichend sichern.

A Unterbau

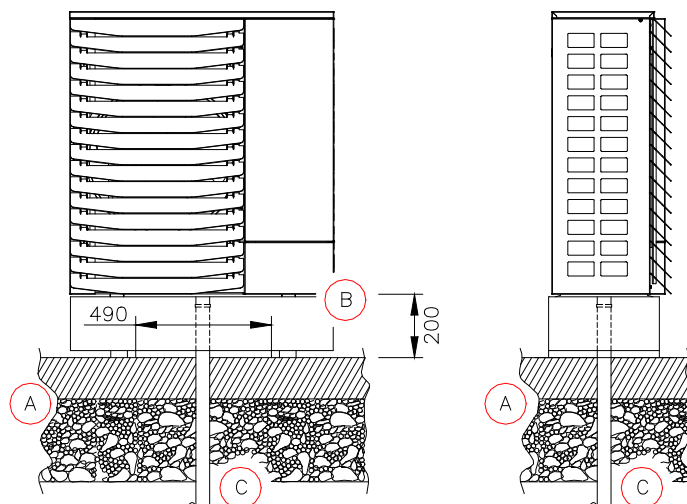
Fester Boden (z.B. Betonplatte) auf ausreichend verdichtetem Unterbau (z.B. Schotter).

B Anschluss

Der Anschluss der Strom-, der Steuerleitung und der Kältemittelleitungen erfolgt von rechts unten.

C Abfluss

Mindestens DN50 (Frostsicher)





Klären Sie die Tragfähigkeit der Wand, auf der die Außeneinheit montiert werden soll, mit dem zuständigen Baumeister bzw. Statiker ab. Die Wandkonsole zum Aufhängen der Außeneinheit muss auf festem Untergrund montiert werden und eine Tragkraft von mindestens 250 kg gewährleisten!



Bis zu einer Montagehöhe von maximal. 50 cm über dem Boden ist unter der Außeneinheit ein Kiesbett zu errichten, in welchem das entstehende Kondensat versickern kann. Wird die Außeneinheit höher montiert, ist ein Abfluss mit 50 mm Durchmesser vorzusehen!



Die Außeneinheit ist vor Schnee zu schützen. In besonders schneereichen Gebieten ist eine Abdeckung bzw. ein Dach vorzusehen!

Montage auf Wandkonsole

 Schalldämmfüße montieren!

A Montagehöhe \leq 500 mm

Unter der Außeneinheit ist ein Kiesbett zur Versickerung des Kondenswassers zu errichten.

B Montagehöhe \geq 500 mm

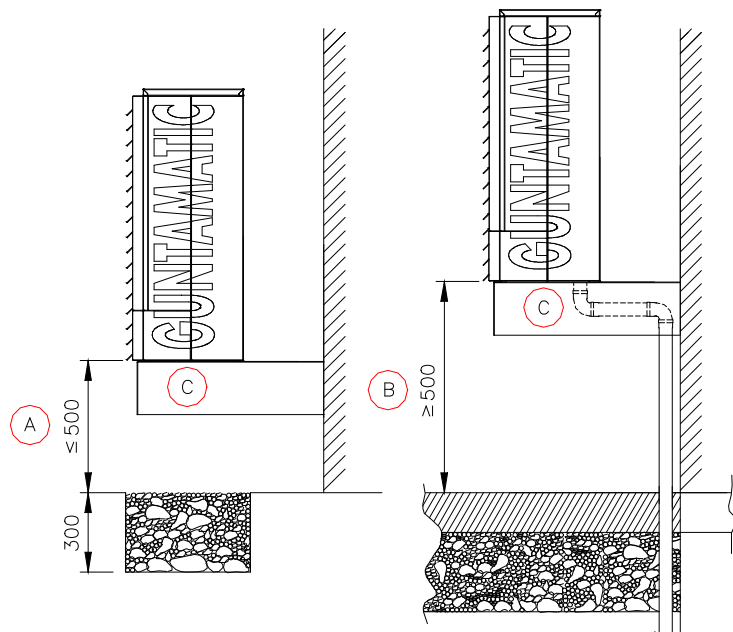
Zum Ableiten des Kondenswassers einen Abwasserkanal mit mind. 50 mm Durchmesser errichten.

C Anschluss / Abfluss

Der Anschluss der Strom-, der Steuerleitung und der Kältemittelleitungen erfolgt von rechts unten (das Gerät von vorne betrachtet).

Ein Abfluss mindestens DN50 frostsicher verlegt, sollte vorgesehen werden.

Wandmontage nur für HYBRID WP 9 möglich



Installation



Installieren Sie das Kältemittelrohr unter Berücksichtigung der maximalen zulässigen Länge und des maximal zulässigen Höhenunterschied!

Kältemitteldruck



**Das Kältemittel R-410A steht unter hohem Druck!
Verwenden Sie daher ausschließlich ein zertifiziertes Kältemittelrohr und befolgen Sie die Installationsanweisungen!**

Verunreinigungen



**Stellen Sie sicher, dass das Kältemittelrohr frei von Verunreinigungen, und Feuchtigkeit ist!
Verwenden Sie Werkzeuge und Zubehör, die für R-410A geeignet sind!**

Druckmesser



Um das Eindringen von Fremdstoffen zu vermeiden, verwenden Sie ausschließlich einen Druckmesser, der nur für das Kältemittel R-410A verwendet wird!

Unterdruckpumpe

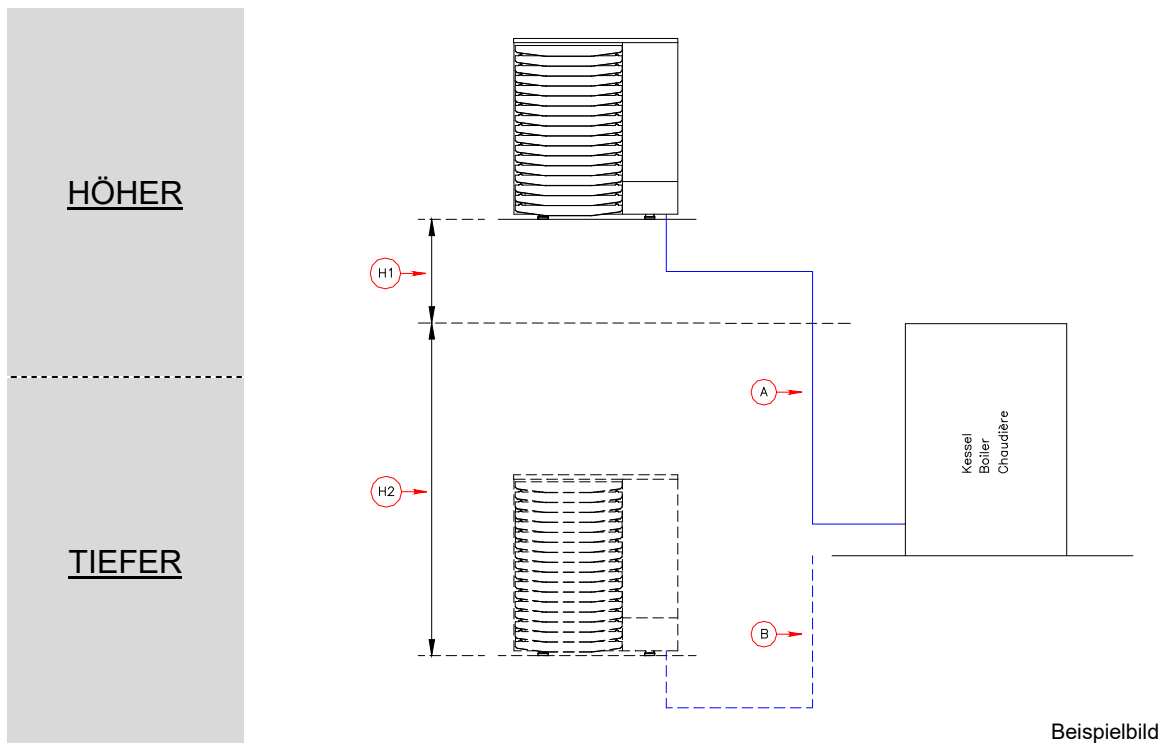


**Verwenden Sie die Vakuumpumpe in Verbindung mit einem Rückschlagventil, damit das Pumpenöl beim Anhalten der Unterdruckpumpe nicht zurückfließen kann!
Verwenden Sie eine Vakuumpumpe, mit der ein Unterdruck von bis zu - 1 Bar erzeugt werden kann.**

Überwurfmuttern



Verwenden Sie nur die Ringmuttern, die im Lieferumfang des Gerätes enthalten sind!



HÖHER

Die Außeneinheit ist höher montiert als die Inneneinheit.

A	maximal zulässige Länge des Kältemittelrohres (keine Mindestlänge)	50 m
H1	maximal zulässiger Höhenunterschied	30 m

TIEFER

Die Außeneinheit ist tiefer montiert als die Inneneinheit.

B	maximal zulässige Länge des Kältemittelrohres (keine Mindestlänge)	50 m
H2	maximal zulässiger Höhenunterschied	15 m

INFO:

Die Außeneinheit ist im Auslieferungszustand mit Kältemittel R-410A vorgefüllt.


WP 9 --- 1,9 kg (400 V Variante) bzw. 1,7 kg (230 V Variante)


WP 16 --- 2,98 kg (400 V und 230 V Variante)

Diese Menge ist für bis zu 15 m Kältemittelrohr ausreichend.

Für jeden weiteren Meter Kältemittelrohr müssen für die WP 9 Variante 20 g/m und für die WP 16 Variante 50 g/m zusätzliche Füllmenge kalkuliert werden!

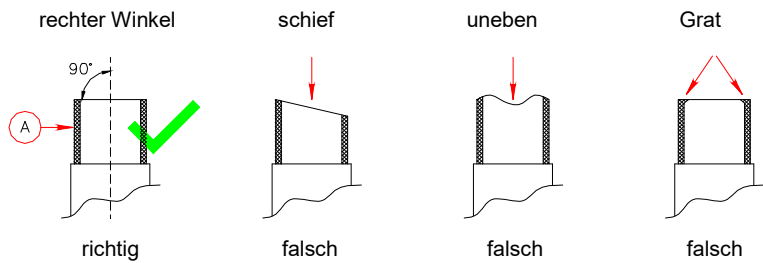


 **Um das Eindringen von Fremdstoffen oder Wasser in das Rohr zu verhindern, müssen die Rohre mit Blindstopfen verschlossen sein!**

 **Stellen Sie sicher, dass Ihnen die benötigten Werkzeuge zur Verfügung stehen!**
Rohrschneider, Reibahle, Bördelwerkzeug, ...

schneiden

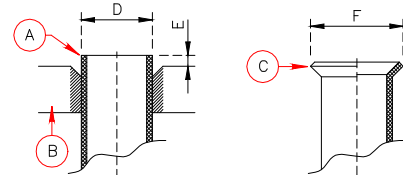
Wenn Sie das Rohr (A) kürzen möchten, schneiden Sie es mit Hilfe eines Rohrschneiders im rechten Winkel ab.



bördeln

Versehen Sie das Rohr (A) vorsichtig mit einer Überwurfmutter und bördeln Sie danach das Rohr laut folgender Tabelle.

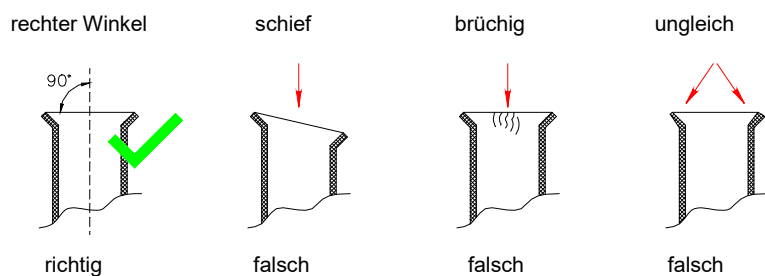
- A → Rohr
- B → Bördelwerkzeug
- C → fertiger Bördel



Durchmesser - D	Tiefe - E	Bördelgröße -F
6,35 mm	1,3 mm	9,0 mm
9,52 mm	1,8 mm	13,0 mm
15,88 mm	2,2 mm	19,3 mm



Überprüfen Sie, ob das Rohr ordnungsgemäß gebördelt ist.



entgraten



Entfernen Sie Grate mit Hilfe einer Reibahle!

Halten Sie das Rohr beim Entfernen der Grate nach unten, um sicherzustellen, dass diese nicht ins Rohr gelangen.

verschrauben

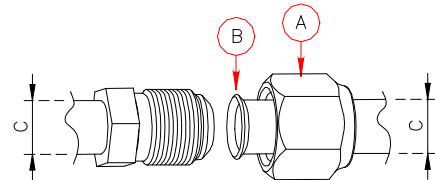


Ein zu großes Drehmoment kann zu einem Gasleck führen!

Ziehen Sie die Überwurfmutter mit Hilfe eines Drehmomentschlüssels mit folgenden Drehmomenten an.

A → Überwurfmutter

B → Bördel



Rohr Außendurchmesser - C	Anzugsdrehmoment
6,35 mm	14-18 NM
9,52 mm	34-42 NM
15,88 mm	68-82 NM

löten

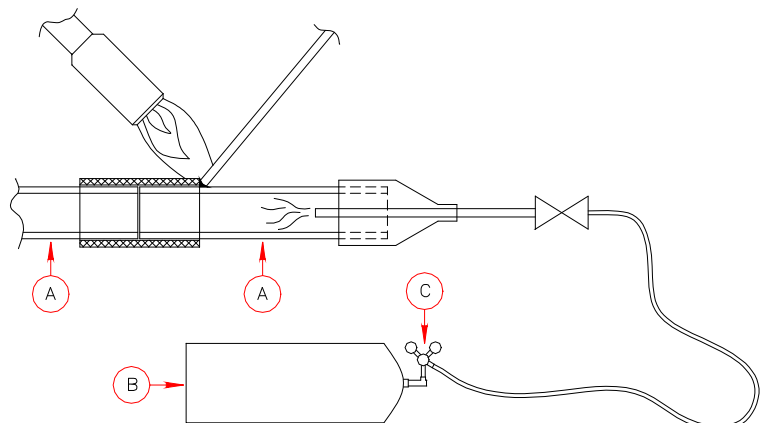


Stellen Sie sicher, dass sich keine Feuchtigkeit im Rohr (A) angesammelt hat!

Stellen Sie sicher, dass sich keine Verunreinigungen im Rohr (A) befinden!

Verwenden Sie zum Spülen während des Lötens sauerstofffreien Stickstoff (B)!

Stellen Sie den Druckregler (C) auf mindestens 0,05 m³/h ein.



isolieren

Isolieren Sie das gas- und flüssigkeitsführenden Rohr jeweils mit einer geeigneten EPDM Isolierung.

Isolieren Sie Verbinder und Anschlüsse der Kältemittelleitung mit Isoliermaterialien der Klasse 0.

Die Standardwerte für Temperatur und Luftfeuchtigkeit liegen unter 30 °C bzw. unter 85 %. Wenn das Gerät extremen Wetterbedingungen ausgesetzt ist, wählen Sie anhand der folgenden Tabelle das geeignete EPDM Isoliermaterial.

Rohrtyp	Rohr Durchmesser	Dicke der Isolierung	
		NORMALE Luftfeuchtigkeit	HOHE Luftfeuchtigkeit
Flüssigkeit	6,35-9,52 mm	9 mm	9 mm
Gas	15,88 mm	19 mm	25 mm

Befestigen Sie die Isolierung so, dass sie sich nicht ausdehnen kann!



Verkleben Sie alle Verbindungsstellen, damit keine Feuchtigkeit eindringen kann!

Beachten Sie, dass die Isolierung an Bögen oder Aufhängern nicht dünner wird!

Dichtheitsprüfung



Verwenden Sie einen Druckmesser, der für das Kältemittel R-410A geeignet ist!

Verwenden Sie für die Dichtheitsprüfung nur trockenen, sauerstofffreien Stickstoff!

Vorgehensweise:

1. Schließen Sie einen Druckmesser an das Flüssigkeitsrohr und an das Gasrohr an.
2. Setzen Sie das Flüssigkeitsrohr und das Gasrohr mit sauerstofffreien trockenem Stickstoff mit 40 Bar unter Druck.
3. Behalten Sie den Druck mindestens 1 Stunde bei. Der Druck darf nicht abfallen! Bei Druckabfall suchen Sie mit einem geeigneten Leckmittel die Undichtheit in der Leitung, bzw. an den Verschraubungen.



Es besteht Verletzungsgefahr, wenn sich Verschraubungen die unter Druck stehen, lösen!

Stellen Sie sicher, dass alle Verschraubungen mit dem vorgeschriebenen Drehmoment fest angezogen sind!

Vakuumtrocknung



Verwenden Sie nur Werkzeuge, die für das Kältemittel R-410A geeignet sind!

Verwenden Sie eine Vakuumpumpe, mit der ein Unterdruck von bis zu – 1 Bar erzeugt werden kann.

Vorgehensweise:

1. Schließen Sie einen geeigneten Druckmesser an das Flüssigkeitsrohr und an das Gasrohr an.
2. Erzeugen Sie mit Hilfe der Vakuumpumpe im Flüssigkeitsrohr und im Gasrohr einen Unterdruck.
3. Erzeugen Sie mindestens 2,5 Stunden lang in den Rohren einen Unterdruck mit – 1 Bar. Danach schließen Sie das Absperrventil.
4. Überprüfen Sie, ob der Unterdruck mindestens 1 Stunde lang bei – 1 Bar bleibt.
5. Bei Druckanstieg überprüfen Sie, ob eine Leckstelle vorhanden ist oder ob der Unterdruck aufgrund von Feuchtigkeit in den Rohren zusammengebrochen ist.
Bei Feuchtigkeit in den Rohren füllen Sie sauerstofffreien Stickstoff mit einem Druck von 0,5 Bar ein und führen erneut mindestens 2 Stunden lang eine Vakuumtrocknung mit bis zu – 1 Bar Unterdruck durch.



Wenn der Druck innerhalb einer Stunde ansteigt, befindet sich entweder noch Feuchtigkeit im Rohr, oder die Leitung hat eine Leckstelle.

EU Verordnung Nr: 517/2014

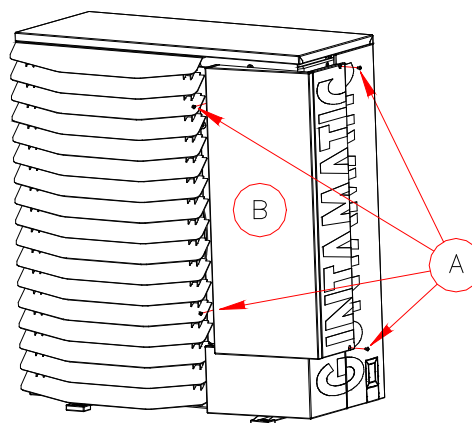


Gemäß Artikel 4 muss an Anlagen, die mit mehr als 3 kg Kältemittel gefüllt und nicht hermetisch dicht sind oder ab 2017 mehr als 5 Tonnen CO₂ Äquivalent enthalten, eine jährliche Dichtheitskontrolle durchgeführt werden. Für Anlagen, die mit weniger als 3 kg Kältemittel befüllt sind, dessen CO₂ Äquivalent jedoch 5 Tonnen übersteigt, gilt eine Übergangsfrist bis 31.12.2016. Ab dem 01.01.2017 müssen dann auch diese Anlagen jährlich dicht geprüft werden.

Die Dichtheitsprüfung darf nur durch zertifizierte Kältetechniker nach Verordnung EG 303/2008 und Verordnung EU 517/2014 durchgeführt werden.

Der elektrische Anschluss der Anlage vor Ort darf nur von einem konzessionierten Elektroinstallationsunternehmen unter Einhaltung aller einschlägigen Vorschriften vorgenommen werden. Zusätzlich ist darauf zu achten, dass eine Beschädigung elektrischer Anlagenteile durch Witterungseinflüsse ausgeschlossen wird.

Die gesamte anlageninterne Verkabelung erfolgt werksseitig bereits steckerfertig. Vor Ort ist durch den Elektroinstallateur lediglich der Netzanschluss, die COM-Verbindung und die Ordnungsgemäße Erdung der Außeneinheit anzuschließen.



Schaltfeld öffnen

- die Sicherungsschrauben (A) lösen;
- die Steuerungsdeckungen (B) abnehmen;
- Platinen und Anschlussleisten befinden sich darunter in gut zugänglicher Position

Netzanschluss

- Überspannungsableiter empfohlen
- 230 V Geräte nur auf Anfrage
- WP 9 / WP 16 400 VAC, 50 Hz, 16 A
- WP 9 230 VAC, 50 Hz, 27,5 A max.
- WP 16 230 VAC, 50 Hz, 40,0 A max.

Der Netzanschluss muss innen an der serienmäßigen Anschlussleiste erfolgen. Die Außeneinheit muss, ohne die Schaltfeldabdeckung öffnen zu müssen über einen Sicherungsautomat allpolig vom Netz getrennt werden können.



Zusätzlich muss in der Zuleitung zur Außeneinheit ein Netzschütz eingebaut werden, welcher durch den Kessel gesteuert wird. (siehe Schema Verkabelung im Schaltplan)

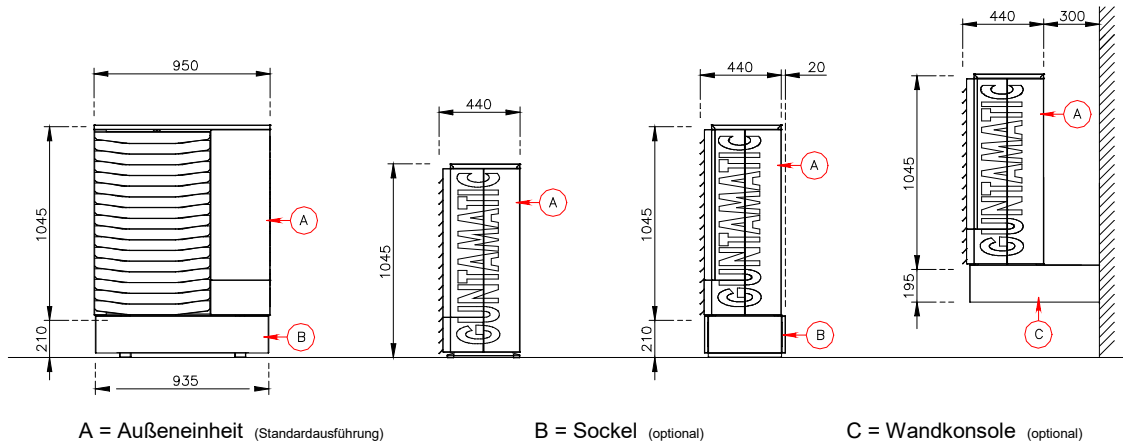
Verkabelung

- Netzzuleitung 5 x 1,5 – 2,5 mm² (400V)
- Netzzuleitung 3 x 6 – 10 mm² (230V)
- COM-Kabel geschirmt 2 x 0,75 - 1,5 mm²
- Steuerkabel zum Netzschütz 2 x 1,5 mm²

NOTIZEN

	Kategorie	Auslöser	Meldung	Quit.	Ursachen
F1000	Störung	Fühler TW 1	Fühler TW1 Heizwasser Eintritt Unterbrechung	über Taste Quit	Fühler defekt Anschlusskabel defekt
F1001	Störung	Fühler TW 1	Fühler TW1 Heizwasser Eintritt Kurzschluss	über Taste Quit	Fühler defekt Anschlusskabel defekt
F1002	Störung	Fühler TW 2	Fühler TW2 Heizwasser Austritt Unterbrechung	über Taste Quit	Fühler defekt Anschlusskabel defekt
F1003	Störung	Fühler TW 2	Fühler TW2 Heizwasser Austritt Kurzschluss	über Taste Quit	Fühler defekt Anschlusskabel defekt
F1004	Störung	Fühler TR 2	Fühler TR2 Kältemittel Austritt Unterbrechung	über Taste Quit	Fühler defekt Anschlusskabel defekt
F1005	Störung	Fühler TR 2	Fühler TR2 Kältemittel Austritt Kurzschluss	über Taste Quit	Fühler defekt Anschlusskabel defekt
F1009	Störung	Plattenwärmetauscher	Sicherheitstemperaturgrenze für Platten-WT unterschritten	über Taste Quit	Fühler TR2
F1010	Störung	Plattenwärmetauscher	Sicherheitstemperaturgrenze für Platten-WT (+5°C) unterschritten	über Taste Quit	Fühler TW1 / TW2
F1011	Störung	Strömungswächter	Strömungswächterfehler Strömungswächter AUS	über Taste Quit	Strömungswächter defekt
F1012	Störung	Strömungswächter	Strömungswächterfehler Strömungswächter EIN	über Taste Quit	Strömungswächter defekt
F1013	Störung	Strömungswächter	Strömungswächter während abtauen auf AUS	über Taste Quit	Strömungswächter defekt Weichenladepumpe defekt
F1020	Störung	BUS-Verbindungsfehler	BUS-Fehler zwischen Innen und Außeneinheit Verkabelung prüfen	über Taste Quit	Verkabelung zwischen COM und WPM defekt
F1030	Störung	Wärmepumpe	Wärmepumpe startet nicht Außeneinheit prüfen	über Taste Quit	
F1031	Störung	Kompressor	Kompressor STOP durch Hochdrucksensor	über Taste Quit	Hochdrucksensor defekt Kältemittelkreis undicht zu wenig Heizkreise geöffnet (mind. 1-2)
F1100	Störung	Betriebscode	Störung Betriebscode	über Taste Quit	
F1101	Störung	BUS-Verbindungsfehler	BUS-Fehler in der Außeneinheit Verkabelung prüfen	über Taste Quit	Verkabelung zw. Main-Out und COM-Kit defekt
F1111	Störung	BUS-Verbindungsfehler	BUS-Fehler zwischen Innen und Außeneinheit Verkabelung prüfen	über Taste Quit	Verkabelung zwischen COM und WPM defekt
F1162	Störung	EEPROM-Fehler	EEPROM-Fehler Außeneinheit	über Taste Quit	EEPROM Error
F1177	Störung	Außeneinheit	NOT-Stop der Außeneinheit durch die Inneneinheit Fühler Inneneinheit prüfen	über Taste Quit	Fühler TW1 / TW2 / TR2 und T1 prüfen
F1201	Störung	Abstimmungsfehler	Abstimmungsfehler zwischen innen und Außeneinheit	über Taste Quit	Dip-Schalter am Außenmodul prüfen
F1202	Störung	BUS-Verbindungsfehler	BUS-Fehler in der Außeneinheit Verkabelung prüfen	über Taste Quit	Verkabelung zw. Main-Out und COM-Kit defekt
F1203	Störung	BUS-Verbindungsfehler	BUS-Fehler zwischen Haupt- und Inverterplatine	über Taste Quit	Verkabelung zw. Haupt- und Inverterplatine defekt
F1221	Störung	Fühler T out	Fühler T out Kurzschluss oder Unterbrechung	über Taste Quit	Fühler T out defekt
F1231	Störung	Fühler T cond	Fühler T cond Kurzschluss oder Unterbrechung	über Taste Quit	Fühler T cond defekt
F1251	Störung	Fühler T dis	Fühler T dis Kurzschluss oder Unterbrechung	über Taste Quit	Fühler T dis defekt

	Kategorie	Auslöser	Meldung	Quit.	Ursachen
F1320	Störung	Fühler T top	Fühler T top Kurzschluss oder Unterbrechung	über Taste Quit	Fühler T top defekt
F1404	Störung	Außeneinheit	Überlast Außeneinheit Kompressor beim Start prüfen	über Taste Quit	Kompressor prüfen
F1407	Störung	Kompressor	Kompressor-Stop Kältemittelkreis und Sensor prüfen	über Taste Quit	Kältemittelkreis und Sensor prüfen
F1416	Störung	Fühler T dis	Heißgastemperatur T dis zu hoch Kältemittelkreis prüfen	über Taste Quit	Kältemittelkreis prüfen
F1425	Störung	Stromanschluss	Fehler Phasenfolge oder fehlende Phase	über Taste Quit	Stromanschluss Außeneinheit prüfen
F1440	Stop	Außentemperatur	Heizbetrieb gesperrt Außentemperatur über 35°C	über Taste Quit	---
F1458	Störung	Lüfter 1	Drehzahlfehler am Lüfter 1 Anschlüsse prüfen	über Taste Quit	Anschlüsse prüfen Lüfter prüfen
F1461	Störung	Kompressor	Kompressor-Startfehler Anschlüsse prüfen	über Taste Quit	Anschlüsse defekt Kompressor defekt
F1462	Störung	Gesamtstrom	Gesamtstrom PFC-Fehler Anschlüsse und Kältemittelkreis prüfen	über Taste Quit	Anschlüsse und Kältemittelkreis prüfen
F1463	Störung	Kompressor	Kompressor-Überhitzung Außeneinheit prüfen	über Taste Quit	Außeneinheit prüfen
F1464	Störung	Überstrom	IPM Überstrom	über Taste Quit	Inverterplatine prüfen
F1465	Störung	Kompressor	Kompressor überlastet Anschlüsse prüfen	über Taste Quit	Anschlüsse prüfen Kompressor prüfen
F1466	Störung	Inverterplatine	Inverterplatine Unter- oder Überspannung Anschlüsse prüfen	über Taste Quit	Anschlüsse prüfen Inverterplatine prüfen
F1467	Störung	Kompressor	Kompressor - Fehler Phasenfolge	über Taste Quit	Anschlüsse prüfen
F1468	Störung	Inverterplatine (Außeneinheit)	Stromsensor fehlerhaft Inverterplatine prüfen	über Taste Quit	Stromsensor prüfen Inverterplatine prüfen
F1469	Störung	Inverterplatine (Außeneinheit)	Spannungssensor fehlerhaft Inverterplatine prüfen	über Taste Quit	Spannungssensor prüfen Inverterplatine prüfen
F1470	Störung	Hauptplatine (Außeneinheit)	EEPROM Hauptplatine Lese-/Schreibfehler	über Taste Quit	Hauptplatine prüfen
F1471	Störung	Hauptplatine (Außeneinheit)	EEPROM Hauptplatine Lese-/Schreibfehler	über Taste Quit	Hauptplatine prüfen
F1474	Störung	Inverterplatine (Außeneinheit)	Fühler Kühlkörper fehlerhaft Inverterplatine prüfen	über Taste Quit	Inverterplatine prüfen
F1475	Störung	Lüfter 2	Drehzahlfehler am Lüfter 2 Anschlüsse prüfen	über Taste Quit	Anschlüsse prüfen Lüfter prüfen
F1484	Störung	Inverterplatine (Außeneinheit)	PFC Überlastungsfehler Inverterplatine prüfen	über Taste Quit	Inverterplatine prüfen
F1485	Störung	Eingangs-Stromsensor	Fehler Eingangs-Stromsensor Anschlüsse prüfen	über Taste Quit	Anschlüsse prüfen
F1500	Störung	Inverterplatine (Außeneinheit)	Inverter-Kühlkörper überhitzt Inverterplatine prüfen	über Taste Quit	Inverterplatine prüfen
F1554	Störung	Kältemittelkreis	Kältemittelkreis undicht Kältemittelkreis und Fühler prüfen	über Taste Quit	Kältemittelkreis prüfen Fühler prüfen



A = Außeneinheit (Standardausführung)

B = Sockel (optional)

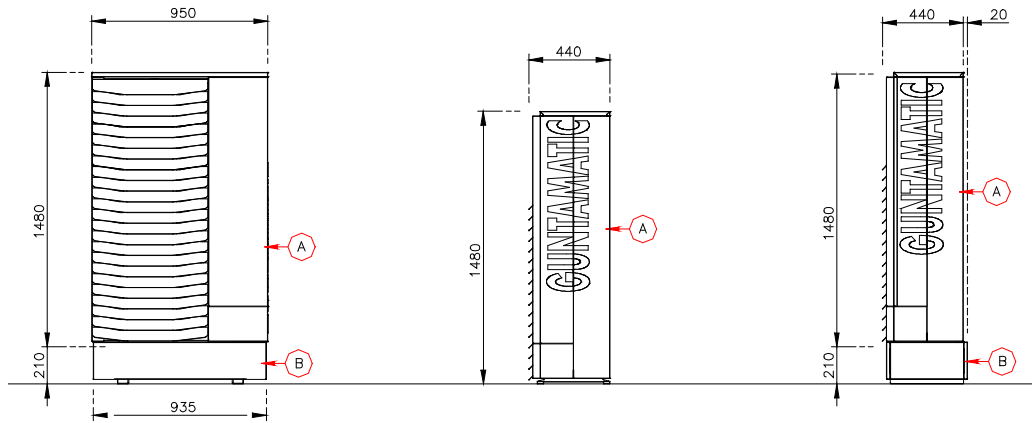
C = Wandkonsole (optional)

TYPE	WP 9	Einheit
Modulleistung	2,5 – 9,0 (A7/W35)	kW
Leistungszahl ***	4,4 (A7/W35) / 3,4 (A2/W35)	COP
Maximale Vorlauftemperatur	55	°C
Legionellenschutz	über Biomassekessel	-
Schalldruckpegel ****	35 - 53	dB (A)
Schalleistung nach EN12102	64	dB (A)
Kältemittel	R410A	-
Gewicht	88 - (80 *****)	kg
Stromanschluss	400 VAC / 16 A - (230 VAC / 27,5 A max. *****)	-
Energieeffizienzklasse	Die Energieeffizienzklassen finden Sie entweder am dem Kessel beiliegendem Label, in unseren Prospekten oder auf den Produktdatenblättern auf unserer Fachpartnerseite.	

KÄLTEMITTELROHR	FLÜSSIGKEITSROHR	GASROHR	Einheit
Dimension	6,35 / 1/4"	15,88 / 5/8"	mm / Zoll
Mindestdicke	0,7	1,0	mm
Füllmenge Kältemittel	20	-	g / m
Härtegrad (weich)	C1220T-O	C1220T-O	-

*** COP/ kW	Vorlauftemperatur	Außentemperatur	30	35	40	45	50	55	°C
			-15	2,4 / 6,9	2,1 / 6,6	1,8 / 6,4	1,6 / 6,1	-	
	-10	2,6 / 7,4	2,3 / 7,2	2,1 / 7,1	1,9 / 6,9	1,7 / 6,7	1,6 / 6,5		
	-7	2,7 / 7,7	2,5 / 7,6	2,2 / 7,5	2,0 / 7,3	1,9 / 7,2	1,7 / 7,1		
	-2	3,2 / 7,8	2,8 / 7,7	2,6 / 7,5	2,3 / 7,3	2,1 / 7,1	2,0 / 6,9		
	2	3,8 / 7,9	3,4 / 7,7	3,1 / 7,5	2,8 / 7,2	2,5 / 7,0	2,3 / 6,8		
	7	5,2 / 9,2	4,4 / 9,0	3,9 / 8,8	3,4 / 8,6	3,1 / 8,4	2,7 / 8,2		
	10	5,3 / 9,7	4,6 / 9,5	4,0 / 9,3	3,6 / 9,1	3,2 / 8,9	2,9 / 8,8		
	15	5,5 / 10,6	4,7 / 10,4	4,2 / 10,2	3,7 / 10,1	3,4 / 9,9	3,0 / 9,7		
	20	5,6 / 11,5	4,9 / 11,3	4,4 / 11,2	3,9 / 11,0	3,5 / 10,8	3,2 / 10,6		

*** Nach EN 14511 - die angegebenen Werte können in Abhängigkeit der Einbausituation und der örtlichen Gegebenheiten abweichen.
 **** Die angegebenen Werte sind abhängig von der jeweiligen Leistung und dem Aufstellungsort der Außeneinheit – gemessen in 5 m Entfernung.
 ***** Werte für die 230 V Variante der Außeneinheit --- diese ist nur in Frankreich bzw. auf Anfrage erhältlich.



A = Außeneinheit (Standardausführung)

B = Sockel (optional)

TYPE	WP 16	Einheit
Modulleistung	3,5 – 16,0 (A7/W35)	kW
Leistungszahl ***	4,2 (A7/W35) / 3,1 (A2/W35)	COP
Maximale Vorlauftemperatur	55	°C
Legionellenschutz	über Biomassekessel	-
Schalldruckpegel ****	35 - 53	dB (A)
Schalleistung nach EN12102	66	dB (A)
Kältemittel	R410A	-
Gewicht	138 - (136 *****)	kg
Stromanschluss	400 VAC / 16 A - (230 VAC / 40 A max. *****)	-
Energieeffizienzklasse	Die Energieeffizienzklassen finden Sie entweder am dem Kessel beiliegendem Label, in unseren Prospekten oder auf den Produktdatenblättern auf unserer Fachpartnerseite.	

KÄLTEMITTELROHR	FLÜSSIGKEITSROHR	GASROHR	Einheit
Dimension	9,52 / 3/8"	15,88 / 5/8"	mm / Zoll
Mindestdicke	0,7	1,0	mm
Füllmenge Kältemittel	50	-	g / m
Härtegrad (weich)	C1220T-O	C1220T-O	-

*** COP/ kW	Vorlauftemp.	30	35	40	45	50	55	°C
		Außentemperatur	-15	2,4 / 12,3	2,1 / 11,7	1,8 / 11,1	1,6 / 10,5	
		-10	2,6 / 13,1	2,3 / 12,7	2,0 / 12,3	1,8 / 11,9	1,6 / 11,4	1,5 / 11,0
		-7	2,8 / 13,7	2,5 / 13,4	2,2 / 13,0	2,0 / 12,7	1,8 / 12,4	1,6 / 12,0
		-2	3,1 / 13,2	2,7 / 12,9	2,4 / 12,6	2,2 / 12,3	2,0 / 12,1	1,8 / 11,8
		2	3,5 / 12,7	3,1 / 12,5	2,8 / 12,2	2,5 / 12,0	2,3 / 11,8	2,1 / 11,5
		7	4,8 / 16,3	4,2 / 16,0	3,7 / 15,6	3,3 / 15,3	3,0 / 14,9	2,7 / 14,6
		10	5,0 / 17,2	4,4 / 16,9	3,9 / 16,5	3,5 / 16,2	3,2 / 15,8	2,9 / 15,5
		15	5,4 / 18,7	4,8 / 18,4	4,2 / 18,0	3,8 / 17,7	3,4 / 17,4	3,1 / 17,1
		20	5,8 / 20,2	5,1 / 19,9	4,6 / 19,5	4,1 / 19,2	3,7 / 18,9	3,4 / 18,6

*** Nach EN 14511 - die angegebenen Werte können in Abhängigkeit der Einbausituation und der örtlichen Gegebenheiten abweichen.

**** Die angegebenen Werte sind abhängig von der jeweiligen Leistung und dem Aufstellungsort der Außeneinheit – gemessen in 5 m Entfernung.

***** Werte für die 230 V Variante der Außeneinheit --- diese ist nur in Frankreich bzw. auf Anfrage erhältlich.

GUNTAMATIC

GUNTAMATIC Heiztechnik GmbH
A-4722 Peuerbach / Bruck 7
Tel: 0043-(0) 7276 / 2441-0
Fax: 0043 (0) 7276 / 3031
Email: office@guntamatic.com
www.guntamatic.com

Druckfehler und Technische Änderungen vorbehalten