

Stückholzfeuerung  
**BIOSMART**

Planung und Installation



Lesen Sie diese Dokumentation bitte aufmerksam durch.

Sie soll Ihnen als Nachschlagewerk dienen und enthält wichtige Informationen zum Aufbau, zur Sicherheit, Bedienung, Wartung und Pflege Ihrer Heizanlage.

Wir sind stets bemüht unsere Produkte und Unterlagen zu verbessern. Für Hinweise und Anregungen danken wir im Voraus.

GUNTAMATIC Heiztechnik GmbH

Bruck 7

A-4722 PEUERBACH

Tel: 0043 (0) 7276 / 2441-0

Fax: 0043 (0) 7276 / 3031

Email: [office@guntamatic.com](mailto:office@guntamatic.com)



Hinweise, die Sie im eigenen Interesse auf jeden Fall beachten sollten, sind in dieser Anleitung wie nebenan bezeichnet.

Sämtliche Inhalte dieses Dokumentes sind Eigentum von GUNTAMATIC und somit urheberrechtlich geschützt. Jede Vervielfältigung, Weitergabe an Dritte oder Nutzung zu anderen Zwecken ist ohne schriftliche Genehmigung des Eigentümers untersagt.

Druckfehler und technische Änderungen vorbehalten.

	<b>Seite</b>
<b>1 EINLEITUNG .....</b>	<b>4</b>
1.1 Sicherheitshinweise	4
1.2 Garantie und Gewährleistung	4
1.3 Inbetriebnahme	4
1.4 Bauliche Voraussetzungen	4
<b>2 PLANUNG .....</b>	<b>5</b>
2.1 Brandschutz	5
2.2 Mindest-Brandschutz-Anforderungen	6
2.3 Heizraum	7
2.4 Kamin	9
2.5 Zugregler und Explosionsklappe	10
2.6 Heizkreisregelung	11
<b>3 MONTAGE .....</b>	<b>13</b>
3.1 Lieferung	13
3.2 Einbringung	13
3.3 Platzieren und ausrichten	13
3.4 Hydraulische Einbindung	14
3.5 Füllen und Entlüften	16
3.6 Kaminanschluss	17
<b>4 ELEKTROANSCHLUSS .....</b>	<b>18</b>
4.1 Anschlüsse an der Heizanlage	20
<b>5 ABSCHLUSSKONTROLLE .....</b>	<b>21</b>
<b>6 NORMEN / VORSCHRIFTEN.....</b>	<b>22</b>
<b>7 ANSCHLUSSSCHEMEN.....</b>	<b>24</b>
<b>8 TECHNISCHE DATEN .....</b>	<b>31</b>

## 1.1 SICHERHEITSHINWEISE

GUNTAMATIC-Heizanlagen entsprechen dem neuesten Stand der Technik und erfüllen alle einschlägigen Sicherheitsvorschriften. Unsachgemäße Installation kann Lebensgefahr bedeuten. Heizkessel sind Feuerungsanlagen und stellen bei unsachgemäßer Behandlung Gefahrenquellen dar. Montage, Erstinbetriebnahme und Service dürfen daher nur von ausreichend qualifiziertem Fachpersonal unter Einhaltung aller Vorschriften und der Herstelleranweisungen erfolgen.

## 1.2 GARANTIE UND GEWÄHRLEISTUNG

Garantie und Gewährleistung durch den Hersteller setzen eine fachgerechte Montage und Inbetriebnahme der Heizanlage voraus. Mängel und Schäden, die auf unsachgemäße Montage, Inbetriebnahme oder Bedienung zurückzuführen sind, sind davon ausgeschlossen. Um eine bestimmungsgemäße Funktion der Anlage zu gewährleisten sind die Anweisungen des Herstellers zu befolgen. Weiters dürfen nur Originalteile oder vom Hersteller ausdrücklich freigegebene Teile in die Anlage eingebaut werden.

## 1.3 INBETRIEBNAHME

Die Erstinbetriebnahme der Feuerung muss durch GUNTAMATIC oder qualifiziertes Fachpersonal durchgeführt werden. Diese kontrollieren, ob die Anlage laut Schema gebaut wurde, stimmen die Anlage ab und erklären dem Anlagenbetreiber den Betrieb der Heizanlage.

## 1.4 BAULICHE VORAUSSETZUNG

Bei der Schaffung der baulichen Voraussetzungen sind unbedingt die örtlich geltenden, gesetzlichen Einreich-, Bau- und Ausführungsvorschriften sowie die Maßangaben in den Einbaurichtlinien, Einbaubeispielen und technischen Daten zu beachten! Die Einhaltung der örtlich geltenden Vorschriften und die ordnungsgemäße Durchführung der baulichen Maßnahmen liegen alleine im Verantwortungsbereich des Anlagenbesitzers und sind Garantie- und Gewährleistungsvoraussetzung. GUNTAMATIC übernimmt für bauliche Maßnahmen aller Art keine wie immer geartete Gewährleistung oder Garantie. Ohne Anspruch auf Vollständigkeit oder Außerkraftsetzung behördlicher Auflagen empfehlen wir in Anlehnung an die österreichische Richtlinie pr TRVB H 118 folgende Ausführungen:

## 2 PLANUNG

### 2.1 BRANDSCHUTZ

BS-02



**Die am Montageort der Heizanlage gültigen Brandschutzvorschriften müssen eingehalten werden!**



**Die Einhaltung dieser Vorschriften obliegt ausschließlich der Kontrolle durch den Betreiber. Eine Kontrolle bei der Inbetriebnahme ist nicht vorgesehen.**



Österreich Landesgesetzblätter der Bundesländer  
techn. Richtlinie vorbeugender Brandschutz (pr TRVB H118)

Deutschland Musterfeuerungsverordnung (M-FeuVO)  
Hessen und Saarland – hier gilt §16 FeuVO Hessen

Schweiz Brandschutzvorschriften ([www.vkf.ch](http://www.vkf.ch))

weitere Exportländer zuständige Brandschutzbehörden



**Die Einhaltung der jeweiligen Länder-Brandschutzvorschriften ist verpflichtend und den GUNTAMATIC-Mindestbrandschutzanforderungen übergeordnet.**



**Bei fehlenden spezifischen Ländervorschriften sind die GUNTAMATIC-Mindest-Brandschutz-Anforderungen einzuhalten.**



Heizraum Boden aus Beton, roh oder gefliest. Alle Materialien für Boden, Wände und Decke sind brandbeständig in F60 / REI60 auszuführen. Die Heizraumbür ist als Brandschutztür T30 / EI<sub>2</sub>30-C, in Fluchrichtung öffnend, selbsttätig schließend und absperrbar auszuführen. Verbindungstüren zum Brennstofflager sind ebenfalls als Brandschutztüren T30 / EI<sub>2</sub>30-C, selbsttätig schließend und absperrbar, auszuführen. Keine direkte Verbindung zu Räumen, in denen brennbare Gase oder Flüssigkeiten (Garage) gelagert werden.

<u>Mindest-Raumhöhe</u>	ideal	<b><u>H 220 cm</u></b>
	möglich	<b><u>H 160 cm</u></b> (Reinigungsdeckel offen)

<u>Mindest-Raumgröße</u>	ideal	<b><u>B 180 cm x T 250 cm</u></b>
	ohne Zündung	möglich <sup>1)</sup> <b><u>B 130 cm x T 185 cm</u></b>
		möglich <sup>2)</sup> <b><u>B 150 cm x T 185 cm</u></b>
	mit Zündung	möglich <sup>3)</sup> <b><u>B 155 cm x T 185 cm</u></b>
		möglich <sup>4)</sup> <b><u>B 150 cm x T 185 cm</u></b>

- 1) Möglich ohne Zündung, wenn rechts vom Kessel mindestens 60 cm Wartungsfreiraum ist.
- 2) Möglich ohne Zündung, wenn rechts vom Kessel mindestens 30 cm Wartungsfreiraum ist.
- 3) Möglich mit Zündung, wenn rechts vom Kessel mindestens 60 cm Wartungsfreiraum ist.
- 4) Möglich mit Zündung, wenn rechts vom Kessel mindestens 30 cm Wartungsfreiraum ist.

<u>Mindest-Einbringöffnung</u>	Ideal	<b><u>B 80 cm x H 160</u></b> Einbringung mit Hubwagen am Transportholz (Kessel komplett montiert / Transporthölzer seitlich gekürzt)
	möglich	<b><u>B 65 cm x H 140</u></b> Einbringung mit Hubwagen ohne Transportholz (Kessel mit Verkleidung und Türen)
	möglich	<b><u>B 60 cm x H 125 cm</u></b> Einbringung mit Hubwagen ohne Transportholz (Kessel ohne Verkleidung und ohne Anbauteile)

Verbrennungsluftzufuhr Der Unterdruck im Heizraum darf 3 Pa (0,3 mmWS) nicht überschreiten. Die Lüftungsöffnungen von Heizräumen müssen einen freien Querschnitt von mindestens 200 cm<sup>2</sup> aufweisen und unverschließbar sein. Die Zuluffführung muss direkt ins Freie führen, sollten dazu andere Räume durchquert werden, so ist diese Luftführung F90 / REI90 zu ummanteln. Außen müssen Belüftungsöffnungen mit Schutzgitter > 5 mm Maschenweite verschlossen werden. Die Verbrennungsluft-zufuhr sollte - wenn möglich - in Bodennähe erfolgen, um ein Auskühlen des Heizraumes zu verhindern.

Elektische Installation Im Heizraum müssen die Beleuchtung und die elektrische Zuleitung zur Heizanlage fest installiert sein.

Ein Netzanschluss 230 VAC, 50 Hz, 13 A ist vorzusehen.

Feuerlöscher Ein Handfeuerlöscher (6 kg Füllgewicht EN3) ist außerhalb des Heizraumes neben der Heizraumtür anzubringen.

Frostschutz Frostsicherheit für den Heizraum, wasserführende Leitungen und eventuelle Fernwärmerohre, muss gewährleistet sein.





Die Anlage darf grundsätzlich an nach DIN EN 13384 dimensionierte Kamine angeschlossen werden. Wir empfehlen (ohne diesbezügliche Verpflichtung) für unsere Feuerungen feuchtigkeitsunempfindliche, wärmegeämmte, bis über 400°C beständige Schamottekamine, bei korrekter Anlagendimensionierung alternativ auch wärmegeämmte, rußbrandbeständige Edelstahlkamine. (Gültig für den üblichen Wirbulatoren Auslieferungszustand „Set Heizwert“. Abweichende Situation siehe Hinweise im Kapitel Kaminanschluss). Um eine exakte Kaminauslegung durchführen zu können, müssen die unten angeführten Abgaswerte einer Kaminberechnung zugrunde gelegt werden. Es ist ratsam, den Kaminkehrer schon in der Planungsphase mit einzubeziehen, da er die Schornsteinanlage abzunehmen hat.

**Kaminhöhe** Die minimale Kaminhöhe beträgt je nach Feuerungsleistung 5–10 m. Die Kaminmündung muss den höchsten Gebäudeteil um mind. 0,5 m überragen. Bei Flachdächern muss die Kaminmündung die Dachfläche um mind. 1,5 m überragen.

**Kamindurchmesser** Der Kamin muss der Feuerungsleistung angepasst sein. Folgende Angaben sind Anhaltswerte und können zur Planung verwendet werden. Wir empfehlen jedoch, den Kamin von einem Fachmann berechnen zu lassen.

BIOSMART            eff. Kaminhöhe über 6 m    D = 140 mm  
                               eff. Kaminhöhe unter 6 m    D = 160 mm

**Kaminberechnungsdaten** Den Kamin auf Nennlast auslegen!  
 (gemittelte Werte bei verunreinigtem Wärmetauscher)

#### **Nennlast** \*)

Type	Abgas	CO <sub>2</sub>	Massenstrom	Zugbedarf
BSM 14	165 - 175°C	12 – 13 %	0,007 kg/s	10 Pa
BSM 22	170 – 180°C	12 – 13 %	0,012 kg/s	15 Pa

#### **Teillast** \*)

Type	Abgas	CO <sub>2</sub>	Massenstrom	Zugbedarf
BSM 14	130 – 140°C	10 – 11 %	0,006 kg/s	2 Pascal
BSM 22	135 – 145°C	10 – 11 %	0,006 kg/s	2 Pascal

\*) Abgas und CO<sub>2</sub> Werte entsprechend den in der Praxis üblichen Brennstoffqualitäten (voreingestellt) - können bei idealer Brennstoffqualität durch Menüeinstellungen optimiert werden.



**Der Einbau eines Zugreglers und einer Explosionsklappe ist zwingend erforderlich!** (möglichst  $\varnothing$  200 mm)

Der in den Kaminberechnungsdaten angegebene Kaminzug darf um nicht mehr als  $\pm 3$  Pascal abweichen. Sollte der Kaminzug nicht auf den erforderlichen Wert reduziert werden können, so ist entweder ein größerer Zugregler einzusetzen, oder zwischen Kamin und Zugregler eine zusätzliche Drosselklappe zu installieren.

#### Aufgabe

- Belüftung des Kamins, während die Anlage außer Betrieb ist;
- Kompensation des Überdrucks beim Auftreten eines Druckstoßes;
- Regulierung und Begrenzung des Förderdruckes

#### Einbauvorschrift

Der Einbau eines Zugreglers und einer Explosionsklappe hat entsprechend den örtlichen Vorschriften bevorzugt im Kamin, ca. 0,5 m unterhalb des Rauchrohranschlusses oder alternativ im Rauchrohr möglichst nahe dem Kamin zu erfolgen.

#### Kaminzug einstellen

- Die Einstellung des Kaminzugs ist nur sinnvoll bei Außentemperaturen unter  $+5^{\circ}\text{C}$ .
- Die Anlage muss mindestens 1 Stunde in Betrieb sein.
- Für Wärmeabnahme sorgen, sodass der Kessel mind. 15 Minuten mit Nennlast betrieben werden kann.
- Den Kaminzug zw. Kessel und Zugregler messen.  
Messöffnung möglichst 3 x Rauchrohrdurchmesser vom Rauchrohranschluss des Kessels entfernt



#### **Zu hoher Kaminzug!**

Die Abgastemperatur wird erhöht und die Verbrennung beschleunigt. Schlechte Leistungsanpassung, vermehrter Auswurf von Staub und Störungen können die Folge sein.



#### **Zu niedriger Kaminzug!**

Leistungsprobleme, unvollständiges Verbrennungsverhalten und Störungen im Teillastbetrieb können die Folge sein.

Die Heizkreisregelung wird optional angeboten.

Zur Auswahl steht am Heizkessel das Set-MKR oder das Wandgerät Set-MK261 zur Montage an der Wand.



- pro Anlage 3 witterungsgeführte Regelungen möglich;
- pro Anlage kann am Kessel 1 Set-MKR aktiviert werden;
- pro Anlage 3 digitale Raumstationen möglich;
- pro Heizkreis ein analoges Raumgerät möglich

ohne Heizkreisregelung Folgende Funktionen können aktiviert werden:

- |                   |                       |
|-------------------|-----------------------|
| Heizkreis WW      | • Warmwasser-Speicher |
| Heizkreis 0 ..... | • Pumpenheizkreis     |
| Heizkreis 1 ..... | • Pumpenheizkreis     |
| Heizkreis 2 ..... | • Pumpenheizkreis     |

Set-MKR Folgende Funktionen können aktiviert werden:

- |                                |   |
|--------------------------------|---|
| Heizkreis WW                   | • Warmwasser-Speicher                             |
| Heizkreis 0 .....              | • Pumpenheizkreis<br>• Zusatz Warmwasser-Speicher |
| Heizkreis 1 wahlweise als..... | • Pumpenheizkreis<br>• gemischter Heizkreis       |
| Heizkreis 2 wahlweise als..... | • Pumpenheizkreis<br>• gemischter Heizkreis       |

Wandgerät Set-MK261 Folgende Funktionen können aktiviert werden:

- |                                 |  |
|---------------------------------|--|
| Heizkreis WW                    | • Warmwasser-Speicher  |
| Heizkreis 0 wahlweise als.....  | • Pumpenheizkreis<br><sup>1)</sup> • dritter gemischter Heizkreis  |
| Heizkreis 1 wahlweise als.....  | • Pumpenheizkreis<br>• gemischter Heizkreis  |
| Heizkreis 2 wahlweise als.....  | • Pumpenheizkreis<br>• gemischter Heizkreis  |
| Fernleitung wahlweise als ..... | • Zubringerpumpe (ZUP)<br>• Ladepumpe (LAP)<br><sup>2)</sup> • Erweiterung (ERW)<br><sup>3)</sup> • dritter gemischter Heizkreis |
| Zusatz wahlweise als.....       | • Zusatz Warmwasser-Speicher<br><sup>4)</sup> • dritter gemischter Heizkreis   |



### INFO

- 1) der „dritte gemischte Heizkreis“ kann nur aktiviert werden, wenn die Funktionen Fernleitung und Zusatz nicht genutzt werden;
- 2) durch die Funktion „ERW“ kann einem Heizkreisregler mit Fernleitung ein weiterer Heizkreisregler zugewiesen werden;
- 3) wenn die Funktion „dritter gemischter Heizkreis“ aktiviert ist, stehen die Fernleitungsfunktionen nicht zur Verfügung;
- 4) wenn die Funktion „dritter gemischter Heizkreis“ aktiviert ist, stehen die Zusatzfunktionen nicht zur Verfügung



## 3 MONTAGE

### 3.1 LIEFERUNG

BS-01

Die Heizanlage wird foliert in einem Brettverschluss verpackt angeliefert. Kontrollieren Sie bitte anhand des Lieferscheines, ob die Lieferung komplett und in einwandfreiem Zustand ist.

Mängel Notieren Sie festgestellte Mängel direkt am Lieferschein und wenden Sie sich an den Lieferanten, Heizungsbauer, bzw. unseren Kundendienst.

### 3.2 EINBRINGUNG

TH-01

Die Anlage wird auf einem Transportholz montiert geliefert und kann mit einem Hubwagen angehoben und an den Aufstellungsort gefahren werden

### 3.3 PLATZIEREN UND AUSRICHTEN

02

Halten Sie die vom Anlagenplaner und vom Hersteller angegebenen Mindestwandabstände ein. Fehlen Ihnen wichtige Angaben, entnehmen Sie diese bitte dem Band „Planung“ oder fragen Sie bei unserer technischen Auskunft nach. Platzieren Sie die Anlage möglichst nahe beim Kamin, um ein langes Abgasrohr zu vermeiden. Die Anlage muss von links oder rechts zugänglich sein.

Abstand links mindestens 10 cm ohne Zündung, wenn rechts mindestens 60 cm  
mindestens 35 cm mit Zündung, wenn rechts mindestens 60 cm



**Bei halbautomatischer Reinigung muss der Hebel, um Servicearbeiten durchführen zu können, rechts montiert werden**

Abstand rechts mindestens 30 cm wenn links mindestens 60 cm



**Bei halbautomatischer Reinigung muss der Hebel, um Servicearbeiten durchführen zu können, links montiert werden!**

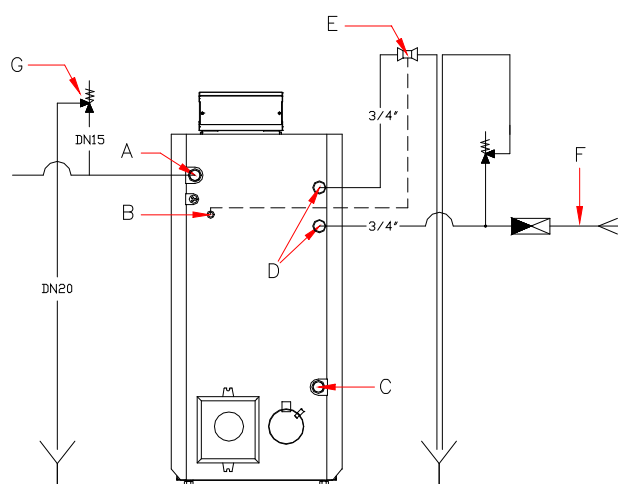
Abstand vorne mindestens 55 cm Freiraum zum Öffnen der Aschetür

Abstand hinten mindestens 30 cm von der Kesselrückwand

Bodenabstand Mittels Schraubfüße am Kesselboden den geforderten Mindestabstand von 25 mm zwischen Kesselboden und Fußboden durch Herausschrauben einstellen.

Kessel ausrichten Den Kessel mittels oben auf der Kesselverkleidung aufgelegter Wasserwaage durch hinein oder herausschrauben der Kesselfüße waagrecht ausrichten. Bei der Befüllung des Heizkessels kann die im Wärmetauscher vorhandene Luft durch den nach hinten steigend eingebauten Wärmetauscher entweichen.

- A** → Vorlauf 5/4“  
**B** → Anschluss 1/2“  
**C** → Rücklauf 5/4“  
**D** → Sicherheitswärmetauscher 3/4“  
**E** → therm. Ablaufventil 3/4“  
 Ansprechtemperatur 95°C  
**F** → Kaltwasseranschluss  
**G** → Sicherheitsventil 1/2“  
 Einlauf DN15  
 Auslauf DN20



#### Sicherheitswärmetauscher

Eine thermische Ablaufsicherung für Heizanlagen nach EN12828, bauteilgeprüft nach EN14597 mit Öffnungs-temperatur 95°C ist bauseits zu berücksichtigen und an den Sicherheitswärmetauscher anzuschließen. Der Anschlussdruck muss mindestens 2 bar betragen und darf 6 bar nicht übersteigen. Kaltwassertemperatur zwischen 5°C-15°C. Die Übertemperatursicherung muss unabsperrbar mit dem Kaltwasserleitungsnetz in Verbindung stehen. Die Mündung der Ablaufleitung muss so verlegt und ausgeführt werden, dass keine Beeinträchtigung der Funktionsfähigkeit und beim Ansprechen der thermischen Ablaufsicherung keine Gefährdung eintreten kann. Die Anleitungen für die Übertemperatursicherung sind zu beachten!

#### Sicherheitsventil

Ein Sicherheitsventil 1/2" für Heizungsanlagen nach EN12828 mit Öffnungsdruck 3 bar ist unabsperrbar zu installieren. Die Mündung der Ablaufleitung muss so verlegt und ausgeführt werden, dass keine Beeinträchtigung der Funktionsfähigkeit und beim Ansprechen des Sicherheitsventils keine Gefährdung eintreten kann. Die Anleitungen für Sicherheitsventile sind zu beachten!

#### Pufferspeicher

Der Einbau eines ausreichend groß dimensionierten Pufferspeichers ist zwingend notwendig. Für Anlagen **unter 850 Liter reines Puffervolumen** (= 850 Liter ohne Warmwasservorrat bei Kombispeichern) wird keine Garantieleistung übernommen.

- mindest Puffervolumen 850 Liter
- empfohlenes Puffervolumen ab 1400 Liter
- ideales Puffervolumen 1600-2000 Liter



Eventuelle Vorschriften für die Puffergröße beachten!

Bei Anlagen **unter 1400 Liter reines Puffervolumen** (= 1400 Liter ohne Warmwasservorrat bei Kombispeichern) muss der Heizkessel leistungsgerecht befüllt werden, d.h. es kann nur so viel Holz eingelegt werden, wie in den folgenden Stunden von der Anlage und dem Pufferspeicher aufgenommen werden kann.



Damit im Programm „AUS“ die Frostschutzfunktion sicher-gestellt werden kann, ist der Einbau eines E-Heizstab mit ein-stellbarem Thermostat empfehlenswert.

#### Rücklaufhochhaltung

Die Rücklauftemperatur des Kessels muss mindestens 55°C betragen und durch eine Rücklaufhochhaltungsgruppe laut Anlagenschema gewährleistet werden. Rücklauf-temperaturregelungen im Bypass sind nicht zulässig. Bei Nichtbeachtung besteht erhöhte Korrosionsgefahr und somit Garantie- und Gewährleistungsverlust.



Werden zusätzliche Komponenten, wie z.B. Wärmemengenzähler, in die Anlagenhydraulik integriert, oder beträgt die Gesamtpufferleitungslänge mehr als 30 m (Vor und Rücklauf) kann eine Neuauslegung der Kesselladepumpe (KLP) notwendig werden.



Bei Einsatz von Fremd-Rücklaufanhebungsgruppen, welche in Durchfluss oder Regelungsgeschwindigkeit nicht denen von GUNTAMATIC entsprechen, wird jegliche Garantie abgelehnt.

#### Schlammabscheider mit Magnet

Magnetit und Rostschlamm im Heizungswasser können für Energiesparpumpen problematisch sein. Durch den Einbau eines richtig dimensionierten und angewandten Schlammabscheiders mit Magnet kann kostengünstig wirksame Abhilfe gegen Magnetit und Rostschlamm geschaffen werden.

**Besonders ältere Leitungssysteme können verstärkt betroffen sein!**

#### Expansionsgefäß

Die Anlage wird in einem geschlossenen System betrieben und muss zum Druckausgleich über ein Expansionsgefäß verfügen. Für die Berechnung des Expansionsvolumens muss das Volumen der Anlage im kalten Zustand bekannt sein. Die Wahl des Expansionsgefäßes nehmen Sie bitte anhand der Herstellerangaben vor. Das Expansionsvolumen der Anlage errechnet sich aus:

#### **Anlagenvolumen x Ausdehnungsfaktor x Zuschlagsfaktor**

- Ausdehnungsfaktor für Holzfeuerungen = 0,03
- Zuschlagsfaktor (Nennleistung unter 30 kW) = 3
- Zuschlagsfaktor (Nennleistung über 30 kW) = 2

Rechenbeispiel:            2200 Liter x 0,03 x 3 = ~ 200 Liter

#### Pumpenauswahl

Die Pumpenauswahl ist durch den Installateur bzw. Haus-technikplaner nach den Reibungsangaben, dem Leitungsquerschnitt und der erforderlichen Förderhöhe für das geplante Rohrsystem vorzunehmen.

#### Kunststoffrohrleitungen

Bei Anschluss von Kunststoffleitungen für Fußbodenheizung oder Fernwärmeleitungen sind diese gegen zu hohe Temperaturen zusätzlich mit einem Begrenzungsthermostat für die Umwälzpumpen zu schützen.

#### Überhitzungsgefahr

Fehlbedienung, falscher Brennstoff oder Störungen am Gerät können zu einer Überhitzung führen. Um Schäden zu vermeiden, sind zusätzliche Absicherungen für die maximale Brauchwassertemperatur und die maximalen Heizkreistemperaturen vorzusehen.



**Beachten Sie bitte die Richtlinien für Korrosions- und Kesselschutz in Heizungs- und Brauchwasseranlagen!**

Wasserbeschaffenheit Die Wasserqualität von Warmwasseranlagen mit Vorlauf-temperaturen von max. 100°C unterliegt der VDI 2035 Blatt 1 „Vermeidung von Schäden in Warmwasser-Heizanlagen“. Das Füll- und Ergänzungswasser ist aufzubereiten bzw. vorzugsweise zu enthärten, falls folgende Grenzwerte der Gesamthärte [°dH] bezogen auf Gesamtheizleistung und Anlagen-volumen überschritten werden.

Gesamtheizleistung	Gesamthärte [°dH] in Abhängigkeit des Anlagenvolumens		
	< 20 Liter/kW	≥ 20 Liter/kW < 50 Liter/kW	≥ 50 Liter/kW
< 50 kW	≤ 16,8 °dH	≤ 11,2 °dH	< 0,11 °dH
50 – 200 kW	≤ 11,2 °dH	≤ 8,4 °dH	< 0,11 °dH
200 – 600 kW	≤ 8,4 °dH	≤ 0,11 °dH	< 0,11 °dH
> 600 kW	< 0,11 °dH	< 0,11 °dH	< 0,11 °dH

Fremdgeräte Wird neben der GUNTAMATIC-Feuerung zusätzlich auch ein Fremdgerät betrieben, ist für das Füllen dessen Installationsanleitung zusätzlich zu beachten.

Anlage spülen

- Vor dem Füllen der Anlage das gesamte Leitungssystem ausgiebig spülen, um Magnetit und Rostschlamm bestmöglich aus dem Leitungssystem zu entfernen.

Anlage füllen

- Den Druck der kalten Wasservorlage auf Luftvordruck des Expansionsgefäßes abstimmen.
- Den Betriebsdruck am Druckmanometer kontrollieren.

Anlage entlüften

- Die Umwälzpumpen ausschalten und entlüften.
- Den Heizkessel entlüften, indem Sie das Entlüftungsventil am Kessel öffnen und die Luft ausströmen lassen.
- Den Radiatorenheizkreis entlüften, indem Sie an jedem Radiator den Entlüftungshahn öffnen und Luft ausströmen lassen, bis Wasser ausfließt.
- Den Fußbodenheizkreis entlüften, indem Sie jeden Heizkreis öffnen und ausgiebig spülen, sodass sich keine Luftblasen in den Heizkreisrohren mehr befinden.
- Wichtig, die Reihenfolge beachten!  
Im Keller bzw. im Erdgeschoß mit dem Entlüften beginnen und im Dachgeschoss enden.
- Den Anlagenbetriebsdruck am Druckmanometer überprüfen und wenn nötig Wasser nachfüllen.



**Problemlosen Wärmetransport garantieren nur ordnungsgemäß entlüftete Heizanlagen!**



Der Anschluss an den Kamin erfolgt über ein Abgasrohr, das gasdicht auszuführen ist und zwischen dem Heizkessel und dem Kamin isoliert werden muss.

→ **bis 4 m Abgasrohlänge und maximal 3 Bögen:**

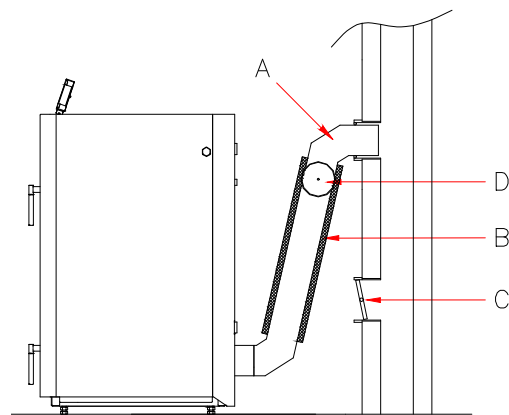
- BIOSMART       $\varnothing = 130 \text{ mm}$

→ **Abgasrohr länger als 4 m oder mehr als 3 Bögen:**

- BIOSMART       $\varnothing = 150 \text{ mm}$

Der Wanddurchbruch für den Anschluss des Abgasrohres muss bauseits mit einem eingemauerten Doppelfutterrohr versehen oder feuerfest ausgekleidet sein. Das Abgasrohr muss mit mind. 6° Steigung von der Feuerung zum Kamin geführt und gasdicht angeschlossen werden. Für die Reinigung des Abgasrohres ist eine Öffnung vorzusehen.

- A** → Abgasrohr    mindestens 6° Steigung
- B** → Isolierung    z.B. Steinwolle
- C** → Zugregler mit Ex-Klappe im Kamin  
diese Einbauvariante bevorzugen
- D** → Zugregler mit Ex-Klappe im Abgasrohr  
Alternativ möglichst nahe am Kaminanschluss



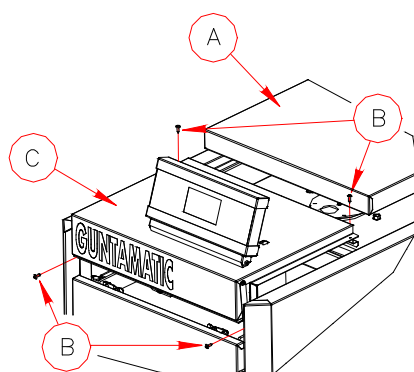
- das Abgasrohr ist gasdicht auszuführen;
- das Abgasrohr isolieren;
- das Abgasrohr nicht einmauern;
- das Abgasrohr darf nicht in den Kamins ragen;
- ein Zugregler mit Explosions-Klappe muss eingebaut werden

Allgemeiner Kaminhinweis: Die Anlage darf grundsätzlich an Kamine welche nach DIN EN 13384 dimensioniert sind angeschlossen werden. Wir empfehlen (ohne diesbezügliche Verpflichtung) für unsere Feuerungen feuchtigkeitsunempfindliche, wärmegeämmte, bis über 400°C beständige Schamottekamine. Für automatisch beschickte Feuerungen empfehlen wir bei korrekter Anlagendimensionierung alternativ auch wärmegeämmte, rußbrandbeständige Edelstahlkamine. (Gültig für den üblichen Wirbulatoren Auslieferungszustand „Set Heizwert“. Wird die Anlage abweichend mit Wirbulatoren „Set Teilkondens“ bestellt, so sind brennwerttaugliche Kaminsysteme nach einschlägigen Normen erforderlich. Die Dimensionierung der Anlage muss so erfolgen, dass längere Gluterhaltungs- oder Standby-Phasen vermieden werden (d.h. ggfs. große Pufferspeicher vorsehen) um Teerablagerungen im Abgassystem und Betriebsstörungen zu verhindern. Die Auswahl des Wirbulatorensystems hat nach regionalen Wirkungsgrad-Erfordernissen und verfügbarem Abgassystem zu erfolgen. Der Wirkungsgradunterschied der Wirbulatoren-Systeme kann einige Prozent betragen (detaillierte Werte und Prüfungen bitte ggfs. anfragen). Bei Erstausslieferung ist die Auswahl kostenneutral (sollte keine spezielle Angabe gemacht werden, wird aus Sicherheitsgründen das „Set Heizwert“ für normale Kamine geliefert). Spätere oder nachträgliche Abänderungen des Wirbulatorensystems sind kostenpflichtig.

Der elektrische Anschluss der Anlage vor Ort darf nur von einem konzessionierten Elektroinstallationsunternehmen unter Einhaltung aller einschlägigen Vorschriften vorgenommen werden. Zusätzlich ist darauf zu achten, dass eine Beschädigung elektrischer Anlagenteile durch Wärme-strahlung ausgeschlossen wird.

Die gesamte anlageninterne Verkabelung erfolgt werksseitig bereits steckerfertig. Vor Ort ist durch den Elektroinstallateur lediglich der Netzanschluss und je nach Anlagenausstattung die Verkabelung und der Anschluss sämtlicher Anlagenkomponenten auszuführen.

01



### Schaltfeld öffnen

- die Sicherungsschraube (A) lösen;
- die Steuerungsabdeckung (B) abnehmen;
- die Platinen mit Anschlusssteckern und Sicherungen befinden sich darunter in gut zugänglicher Position

Netzanschluss 230 VAC, 50 Hz, 13 A (Überspannungsableiter empfohlen)

Der Netzanschluss muss mittels der serienmäßigen verpolungssicheren Steckverbindung an der Kesselrückseite erfolgen. Die Anlage muss, ohne die Schaltfeldabdeckung öffnen zu müssen - z.B. über einen Sicherungsautomat - allpolig vom Netz getrennt werden können.

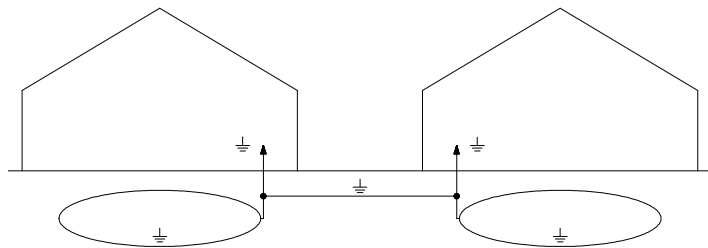


### **Auf phasenrichtigen Netzanschluss achten!**

Phase (L) und Nullleiter (N) dürfen nicht vertauscht werden, da ansonsten die Kurzschlussfunktion und die Sicherheits-kette nicht gewährleistet werden können.

<u>Verkabelung</u>	•	Netzzuleitung	3 x 1,5 mm <sup>2</sup>
	•	Fühler	2 x 1 mm <sup>2</sup>
	•	Raumgerät	2 x 1 mm <sup>2</sup>
	•	CAN-Bus	2 x 2 x 0,5 mm <sup>2</sup> (paarverseilt / geschirmt)

Überspannungsschutz Bei CAN-Bus Leitungen zwischen verschiedenen Gebäuden müssen zum Potenzialausgleich die Bänder der Gebäude miteinander verbunden werden. Ist keine Verbindung der Erder möglich, muss mit dem CAN-Bus Kabel ein 10 mm Runderder im Erdreich mitverlegt werden. Die Bänder der Gebäude und der Runderder sind dann miteinander zu verbinden.



CAN-Bus verkabeln Verkabelung **linear**: (diese Variante bevorzugen)

Die Verbindung linear verkabeln heißt, den CAN-Bus zum Beispiel von der Bedieneinheit zum Wandgerät und vom Wandgerät weiter zur Raumstation verkabeln.

Verkabelung **sternförmig**:

Die Verbindung sternförmiger verkabeln heißt, den CAN-Bus zum Beispiel von der Bedieneinheit zum Wandgerät und zur Raumstation verkabeln. Die Gesamtlänge der CAN-Bus Verbindung darf hierbei 100 m nicht überschreiten.

Die Anschlüsse +/- und H/L jeweils paarverseilt anschließen.

Potenzialausgleich Die gesamte Anlage und das angeschlossene Rohrleitungssystem muss vorschriftsmäßig an die Potentialausgleich-schiene angeschlossen werden.



**Achten Sie beim Anschluss der Potenzialausgleichschiene auf möglichst kurze Verbindungen!**

Kabel zugentlasten Um elektrische Defekte und Störungen weitgehend zu vermeiden alle Kabel zugentlasten.

Notstromversorgung Nur geregelte Stromerzeuger verwenden.

Netzanschluss • 230 VAC, 50 Hz, 13 A

- Ausstattung Standard
- Kesselbedieneinheit (BCE)
  - Kesselplatine (230 VAC)
  - Sicherheitstemperaturbegrenzer (STB)
  - Kesselfühler (KVT 20 Ω)
  - RGT- Fühler (Thermoelement)
  - Lambdasonde (12 VDC)
  - Saugzuggebläse (230 VAC)
  - TKS 1 (Überwachung 24 VDC)
  - Luftklappenantrieb (24 VDC)
  - Zündgebläse (230 VAC - optional)
  - Ausgang KLP (230 VAC)
  - Ausgang HP0 (230 VAC)
  - Rücklaufmischer (230 VAC)
  - 1 Speicherladepumpenausgang (230 VAC)
  - 3 Heizungspumpenausgänge (230 VAC - nur zeitgesteuert)

- Ausstattung optional
- Pumpenausgänge (230 VAC)
  - Mischerausgänge (230 VAC)
  - Fühlereingänge (KVT 20 Ω)
  - Analoge Raumgeräte
  - Digitale Raumstationen

Widerstandswerte

Temperatur	KVT20
-20°C	1383 Ω
-16°C	1434 Ω
-8°C	1537 Ω
-4°C	1590 Ω
0°C	1644 Ω
10°C	1783 Ω
20°C	1928 Ω
30°C	2078 Ω
40°C	2234 Ω
50°C	2395 Ω
60°C	2563 Ω
70°C	2735 Ω
80°C	2914 Ω

### Abschlusskontrolle

- Kontrollieren Sie nochmals, ob alle Verschraubungen und Rohrleitungen festgezogen und dicht sind.
- Kontrollieren Sie, ob alle Abdeckungen montiert und gesichert sind.
- Kontrollieren Sie, ob die Montage aller Anschlüsse (Kamin-, Elektro-, ...) korrekt durchgeführt wurde.
- Kontrollieren Sie, ob alle nötigen Sicherheitshinweise angebracht sind und geben Sie alle Unterlagen (Bedienungs- und Installationsanleitung) zur Anlage.
- Kontrollieren Sie, ob alle Elektroanschlüsse ordnungsgemäß hergestellt wurden, bevor Sie die Anlage unter Spannung setzen.
- Reinigen Sie die Anlage und säubern Sie die Baustelle.
- Hinterlassen Sie immer einen sauberen Raum.

### Erstinbetriebnahme

Die Erstinbetriebnahme darf nur durch GUNTAMATIC oder qualifiziertes Fachpersonal durchgeführt werden. Voraussetzung dafür ist, dass der Kaminkehrer, der Heizungsinstallateur und der Elektroinstallateur die Anlage für den Betrieb freigegeben haben. Der von GUNTAMATIC Fachmann wird folgende Arbeiten bei der Inbetriebnahme durchführen:

- Kontrolle der gesamten Anlage;
- elektrische Funktionskontrolle;
- die Regelung auf die Anlage abstimmen;
- die Anlage in-Betrieb-nehmen;
- Funktion, Bedienung und Reinigung der Anlage erklären;
- Erfassung der Kunden- und Anlagendaten und Erstellen der Anlagen-Checkliste



Eventuelle Mängel sind schriftlich festzuhalten und müssen, um den Garantieanspruch aufrecht zu erhalten, innerhalb der nächsten 4 Wochen beseitigt werden!



Die vollständig ausgefüllte Anlagen -Checkliste muss sofort an GUNTAMATIC gesendet werden. Ansonsten verfällt der Garantieanspruch!



Diese Installationsanleitung soll nach der Erstinbetriebnahme nicht vernichtet werden, sondern mit der Bedienungsanleitung dauerhaft bei der Heizanlage aufbewahrt werden!

Das Heizgerät ist entsprechend der Klasse 5 gemäß der EN 303-5, sowie der Vereinbarung der Bundesländer gem. Art. 15a BVG über Schutzmaßnahmen für Kleinf Feuerungsanlagen und Einsparung von Energie ausgeführt. Die Originalprüfzeugnisse liegen beim Hersteller auf. Beim Anschluss des Heizkessels sind neben den örtlichen feuer- und baupolizeilichen Vorschriften folgende allgemein geltende Norm- und Sicherheitsvorschriften zu beachten:

- **ÖNORM / DIN EN 303-5**  
Heizkessel für feste Brennstoffe, hand- und automatisch beschickt bis 500 kW;  
Begriffe, Anforderungen, Prüfungen und Kennzeichnungen
- **ÖNORM / DIN EN 12828**  
Heizungsanlagen in Gebäuden; Planung von Warmwasserheizungen
- **ÖNORM / DIN EN 12831**  
Heizungsanlagen in Gebäuden; Verfahren zur Berechnung der Norm-Heizlast
- **ÖNORM EN ISO 20023 und ÖNORM EN ISO 20024**  
Anforderungen an die Pelletlagerung beim Endkunden
- **ÖNORM M 7510**  
Richtlinie für die Überprüfung von Zentralheizungsanlagen
- **ÖNORM H 5195-1** (Österreich)  
Verhütung von Schäden durch Korrosion und Steinbildung in Warmwasserheizungsanlagen mit Betriebstemperaturen bis 100°C
- **VDI 2035** (Deutschland)  
Vermeidung von Schäden in Warmwasserheizungsanlagen; heizwasserseitige Korrosion
- **SWKI 97-1** (Schweiz)  
Kalk und Korrosionsschutz in Heizungsanlagen
- **TRVB H 118** (in Österreich für automatisch beschickte Anlagen)  
Technische Richtlinie vorbeugender Brandschutz
- **DIN 1988**  
Technische Regeln für Trinkwasser-Installationen (TRWI)
- Schweizerische Verordnung über die Luftreinhaltung LRV
- Schweizerische Verordnung über Kleinf Feuerungsanlagen
- VKF Brandschutzrichtlinie wärmetechnische Anlagen (Schweiz)
- SIA 384 (Schweiz)



# Heizkreise zeitgesteuert – ohne witterungsgeführter Regelung

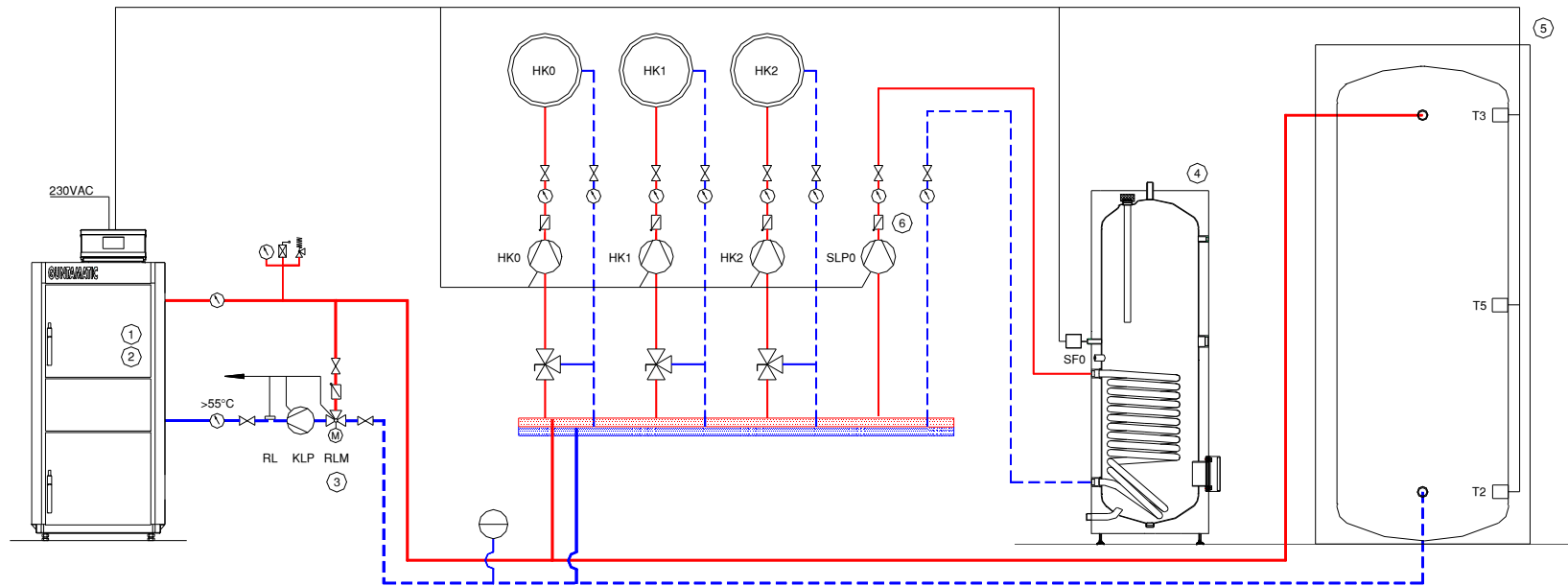
Warmwasserspeicher – Pufferspeicher

# GUNTAMATIC

## Schema Nr.: BSM-01-03

Elektrischer Anschluss laut Bedienungs- und Montageanleitung

- |   |                 |
|---|-----------------|
| 1. Feuerung BIOSMART                                | laut Preisliste |
| 2. Zugregler mit Ex-Klappe                          | laut Preisliste |
| 3. Rücklaufanhebegruppe RA25 A                      | H39-020         |
| 4. Warmwasserspeicher ECO                           | laut Preisliste |
| 5. Pufferspeicher ECO                               | laut Preisliste |
| 6. Empfehlung Rückschlagklappe (schwere Ausführung) | bauseits        |





# Heizkreise zeitgesteuert – mit witterungsgeführter Regelung

Warmwasserspeicher – 2 Pufferspeicher

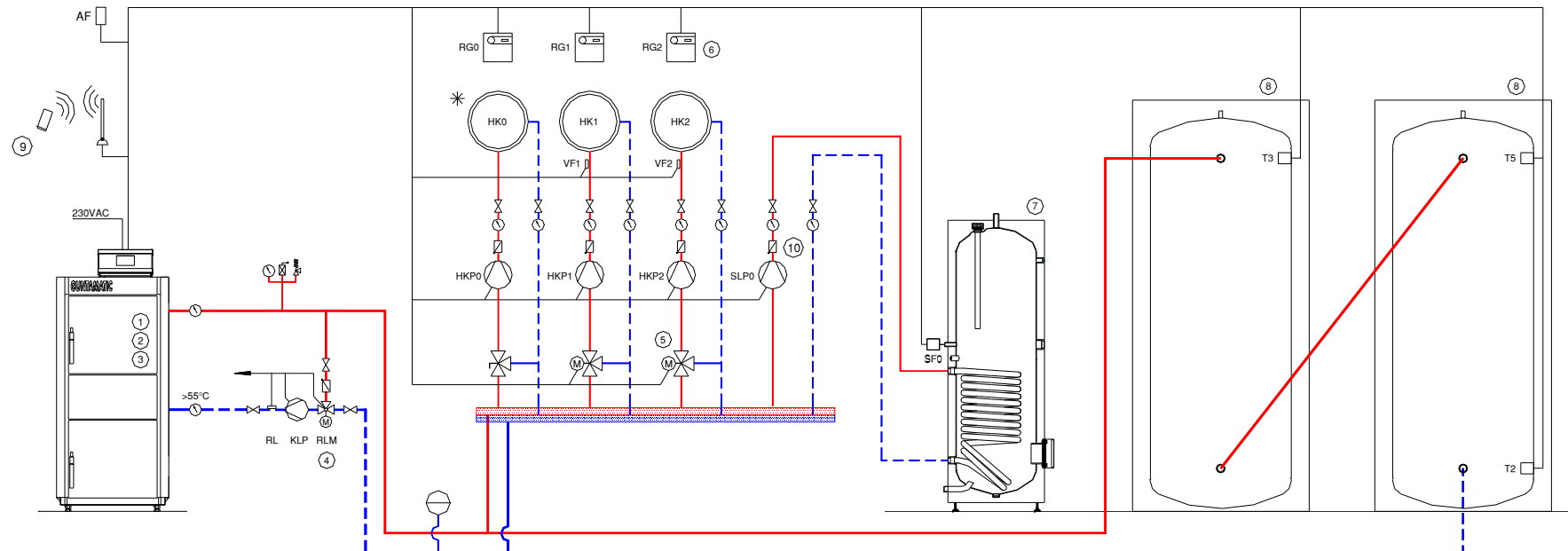
# GUNTAMATIC

## Schema Nr.: BSM-02-03

Elektrischer Anschluss laut Bedienungs- und Montageanleitung

- |  |                 |
|--|-----------------|
| 1. Feuerung BIOSMART                                 | laut Preisliste |
| 2. Zugregler mit Ex-Klappe                           | laut Preisliste |
| 3. Regelung Set-MKR                                  | S30-031         |
| 4. Rücklaufanhebegruppe RA25 A                       | H39-020         |
| 5. Mischer Stellmotor                                | S50-501         |
| 6. Raumgerät / Raumstation                           | laut Preisliste |
| 7. Warmwasserspeicher ECO                            | laut Preisliste |
| 8. Pufferspeicher ECO                                | laut Preisliste |
| 9. GSM-Modul   | S15-002         |
| 10. Empfehlung Rückschlagklappe (schwere Ausführung) | bauseits        |

\* Der Heizkreis kann mit einem Raumgerät raumtemperaturgesteuert betrieben werden.





## Kombination mit einem bestehenden Öl/Gaskessel - witterungsgeführte Heizkreisregelung im Bestandskessel

**ACHTUNG:** Für Gasthermen nicht geeignet!

# GUNTAMATIC

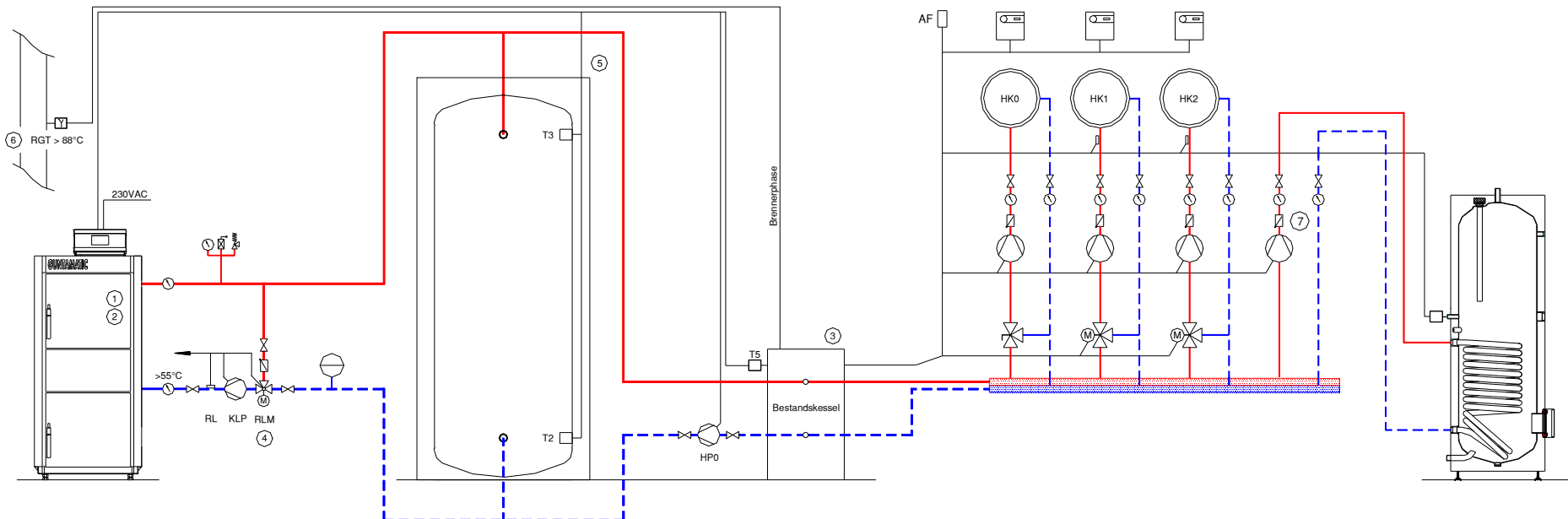
### Schema Nr.: BSM-05-03

Elektrischer Anschluss laut Bedienungs- und Montageanleitung

- INFO:**
- 1) Der Öl/Gaskessel wird durch die Funktion ZP ständig auf Temperatur gehalten – auf gute Isolierung des Kessels achten.
  - 2) Die Abstrahlverluste des Öl/Gaskessel sind auch im Holzbetrieb zu berücksichtigen.
  - 3) Das Rauchgasthermostat im Kamin ist nur erforderlich, wenn beide Kessel in denselben Kamin geleitet werden.

- |   |                 |
|---|-----------------|
| 1. Feuerung BIOSMART                                | laut Preisliste |
| 2. Zugregler mit Ex-Klappe                          | laut Preisliste |
| 3. Öl/Gaskessel                                     | bauseits        |
| 4. Rücklaufanhebegruppe RA25 A                      | H39-020         |
| 5. Pufferspeicher ECO                               | laut Preisliste |
| 6. Rauchgasthermostat                               | H00-801         |
| 7. Empfehlung Rückschlagklappe (schwere Ausführung) | bauseits        |

**FUNKTION:** Über die Differenzsteuerung T3 – T5 des BIOSMART wird die Zubringerpumpe (ZP) angesteuert und somit der Öl/Gaskessel mit Wärme versorgt. Der Öl/Gaskessel startet nur, wenn zu wenig Energie aus dem Pufferspeicher in den Öl/Gaskessel geliefert wird.



Einstellung HP0 = ZP

## Kombination mit BIOSTAR - witterungsgeführte Heizkreisregelung im BIOSTAR

Für den Betrieb mit Hoch- und Niedertemperatur- Heizkreisen geeignet.

# GUNTAMATIC

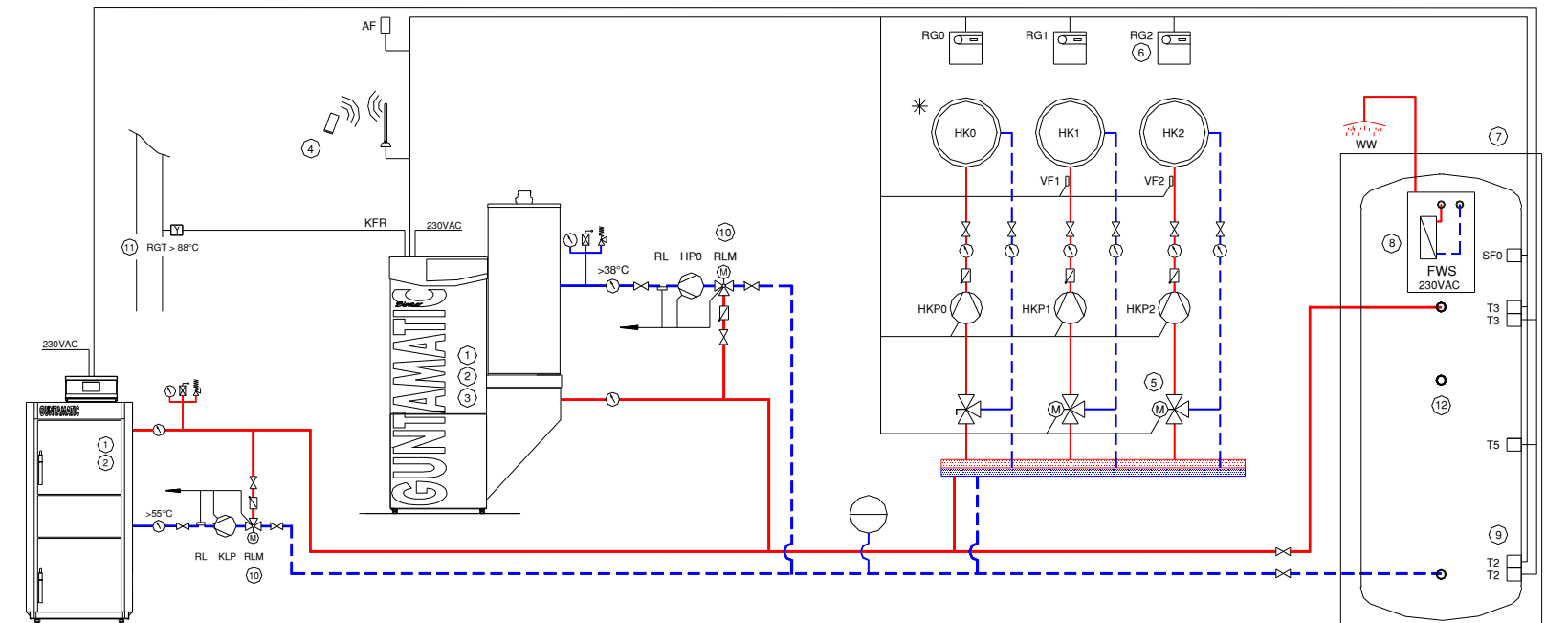
### Schema Nr.: BSM-06-17

Elektrischer Anschluss laut Bedienungs- und Montageanleitung

1.	Feuerung BIOSMART/BIOSTAR	laut Preisliste
2.	Zugregler mit Ex-Klappe	laut Preisliste
3.	Regelung Set-MKR	S30-031
4.	GSM-Modul	S15-002
5.	Mischer Stellmotor	S50-501
6.	Raumgerät / Raumstation	laut Preisliste
7.	Pufferspeicher PSF	laut Preisliste
8.	Option Zirkulationseinheit	045-250
9.	2 Stück Pufferspeicherfühler	S70-003
10.	2 Stück Rücklaufanhebegruppe RA25 A	H39-020
11.	Abgaswächter (RGT 88°C)	H00-801
12.	Sondermuffe	laut Preisliste

\* Der Heizkreis kann mit einem Raumgerät raumtemperaturgesteuert betrieben werden.

- 11) Der Abgaswächter unterbricht über 88°C den Freigabekontakt (Klemme 22/23) des BIOSTAR
- 12) Je nach Pufferspeichergröße und Lastausgleich Anschluss BIOSTAR Rücklauf über Sondermuffe (12) oder Muffe Puffer unten.



## Kombination mit Verblockung eines Öl-/ Gasgerätes - witterungsgeführte Heizkreisregelung im BIOSMART

# GUNTAMATIC

- ACHTUNG:**
- 1) geeignet für Ölkessel, Gaskessel und Gasthermen ohne witterungsgeführter Heizkreisregelung
  - 2) bei Gasthermen ist der Einbau einer hydraulischen Weiche empfehlenswert

### Schema Nr.: BMK-16-8-03

Elektrischer Anschluss laut Bedienungs- und Montageanleitung

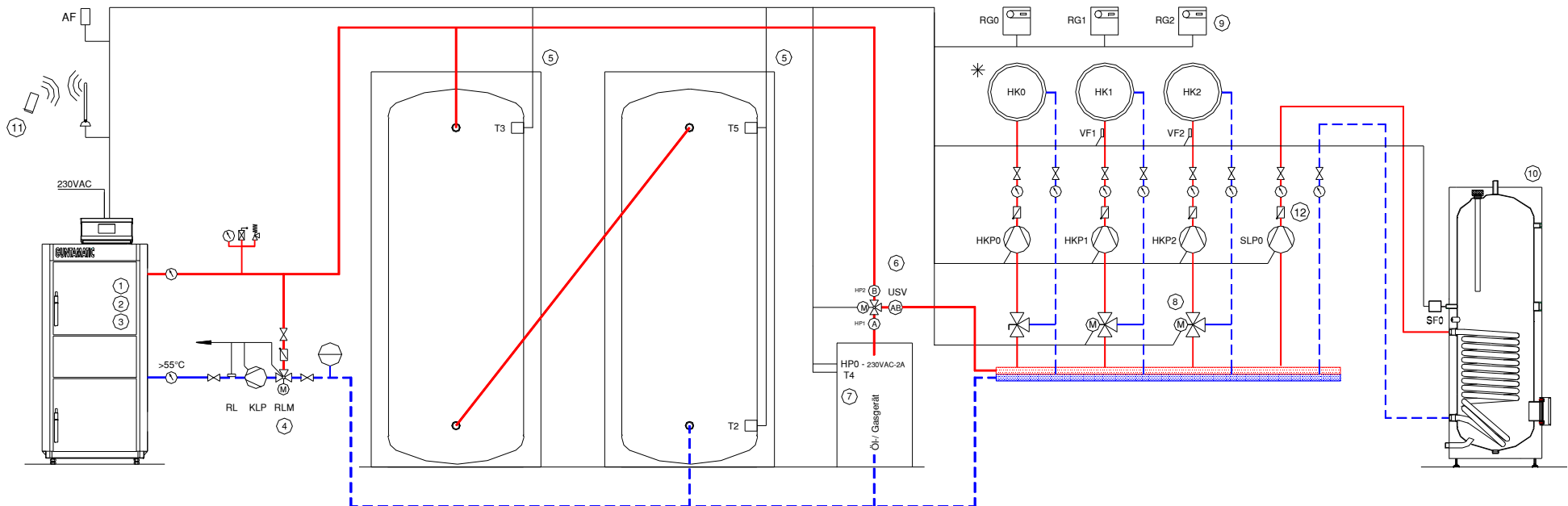
- INFO:**
- 1) Bei Gasthermen muss im Parameter „HP0“ der Parameter „Brenner-verz“ auf 2 – 3 Minuten eingestellt werden.
  - 2) Alle Sicherheitseinrichtungen am Öl-/ Gasgerät müssen ordnungsgemäß funktionieren.
  - 3) USV auf Öl-/ Gasgerät umschalten = Ausgang „HP1“ = Befehl „ZU“

**FUNKTION:** Das Öl-/ Gasgerät wird durch die Funktion „VERBLOCK“ des BIOSMART angefordert, wenn die Temperatur am „Pufferfühler OBEN“ (T3) kleiner ist, als die höchste geforderte Solltemperatur eines Heiz- oder Warmwasserkreises.

Folgende Bedingungen müssen erfüllt sein:

- 1) Der Parameter „HP0“ im Kundenmenü ist auf „AUTO“ oder „DAUER“ eingestellt.
- 2) Die Temperatur am „Pufferfühler OBEN“ (T3) ist kleiner als die höchste geforderte Solltemperatur.
- 3) Die Temperatur am „Pufferfühler OBEN“ (T3) ist kleiner als die im Parameter „TP0-Verblock“ eingestellte Temperatur.
- 4) Die Abgastemperatur des BIOSMART ist kleiner, als die im Parameter „RGT-Brenner“ eingestellte Temperatur.
- 5) Bei Kessel mit automatischer Zündung und auf „JA“ gestelltem Parameter „Zündverblockung“ muss der automatische Zündvorgang abgelaufen sein.

- |  |                 |
|--|-----------------|
| 1. Feuerung BIOSMART   | laut Preisliste |
| 2. Zugregler mit Ex-Klappe   | laut Preisliste |
| 3. Regelung Set-MKR  | S30-031         |
| 4. Rücklaufanhebegruppe RA25 A   | H39-020         |
| 5. Pufferspeicher ECO  | laut Preisliste |
| 6. USV 5/4"  | bauseits        |
| <small>nur Zohnventile oder endabgeschaltete dicht schließende Mischer verwenden</small> |                 |
| 7. zusätzlicher Kesselfühler für Öl-/ Gasgerät   | S70-004         |
| 8. Mischer Stellmotor  | S50-501         |
| 9. Raumgerät / Raumstation   | laut Preisliste |
| 10. Warmwasserspeicher ECO   | laut Preisliste |
| 11. GSM-Modul  | S15-002         |
| 12. Empfehlung Rückschlagklappe (schwere Ausführung)                                     | bauseits        |



Voraussetzung Die Funktion Verblock für das Schema 16-8-xx funktioniert nur, wenn die Feuerung mit einer witterungsgeführten Regelung ausgestattet ist.

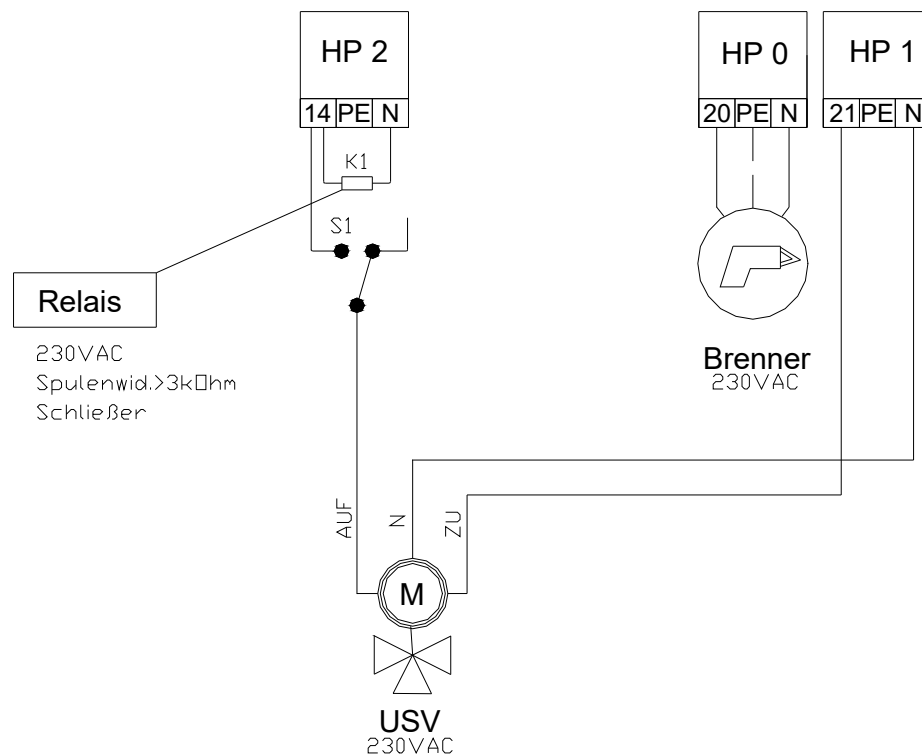
Hydraulik Die Funktion Verblock ist auf das Schema 16-8-xx abgestimmt. Nur bei exakter hydraulischer Ausführung laut Schema ist die Funktion gewährleistet.

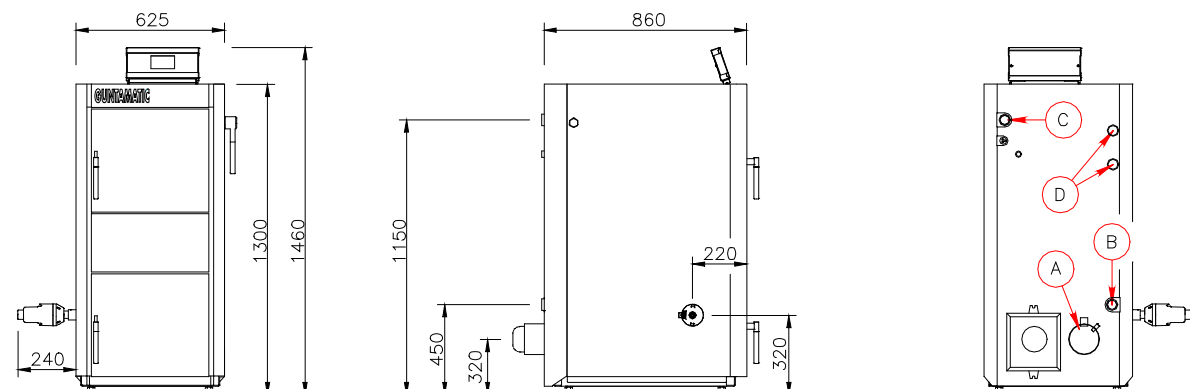
Mischventil Bei Einbau eines Mischventils ist darauf zu achten, dass nur absolut dicht schließende Mischventile eingebaut werden.

Mischermotor Da der Ausgang HP 2 als Triac Ausgang ausgeführt ist, sollte der Mischermotor für TRIAC-Ansteuerung geeignet sein (z.B. Kromschroder SM70, Belimo LR230A, ...).

Zusätzliches Relais Treten bei einem nicht für TRIAC-Ansteuerung geeigneten Mischermotor sogenannte Brummgeräusche auf, muss der Ausgang HP 2 über ein Relais geführt werden.

Das Relais ist nicht notwendig, wenn ein TRIAC-Ausgang-tauglicher Mischer eingebaut ist oder wenn mit dem Ausgang eine Pumpe angesteuert wird.





	BIOSMART 14	BIOSMART 22	
Brennstoff	Scheitholz <sup>1)</sup> naturbelassen	Scheitholz <sup>1)</sup> naturbelassen	-
Nennleistung	14	21,6	kW
Kesseltemperatur	65 – 85	65 – 85	°C
Rücklauftemperatur	> 55	> 55	°C
Kaminzug	2 – 10	2 – 10	Pascal
Wasserinhalt	100	100	Liter
Betriebsdruck	max. 3	max. 3	bar
A – Rauchrohr (Durchmesser)	130	130	mm
B – Rücklauf	5/4	5/4	Zoll
C – Vorlauf	5/4	5/4	Zoll
D – Sicherheitswärmetauscher	3/4	3/4	Zoll
Wasserseitiger Widerstand 10K	920 2,1	1840 8,1	kg/h mbar
Wasserseitiger Widerstand 20K	460 0,5	920 2,1	kg/h mbar
Volumen Füllraum	100	100	Liter
Kesselgewicht ca.	400	410	kg
Stromanschluss	230VAC / 13A	230VAC / 13A	
Energieeffizienzklasse	Die Energieeffizienzklassen finden Sie entweder am dem Kessel beiliegendem Label, in unseren Prospekten oder auf den Produktdatenblättern auf unserer Fachpartnerseite.		
<sup>1)</sup> Geprüft und empfohlen mit geringem Feinstoff und Staubanteil aus kalium-, stickstoff- und rindenarmer Brennstoffqualität. (für schlechteres Material ist ein optionaler EC-Filter erhältlich)			
Ausführung ... EC beschreibt Set aus angeführtem Heizgerät mit anzubauendem Elektrofilter EC 24P, 24, 85 oder 250.			

# GUNTAMATIC

GUNTAMATIC Heiztechnik GmbH  
A-4722 Peuerbach / Bruck 7  
Tel: 0043-(0) 7276 / 2441-0  
Fax: 0043 (0) 7276 / 3031  
Email: [office@guntamatic.com](mailto:office@guntamatic.com)  
[www.guntamatic.com](http://www.guntamatic.com)

Druckfehler und Technische Änderungen vorbehalten