

Hackgutfeuerung

PRO

Planung / Installation



Lesen Sie diese Dokumentation bitte aufmerksam durch.

Sie soll Ihnen als Nachschlagewerk dienen und enthält wichtige Informationen zum Aufbau, zur Sicherheit, Bedienung, Wartung und Pflege Ihrer Heizanlage.

Wir sind stets bemüht, unsere Produkte und Unterlagen zu verbessern. Für Hinweise und Anregungen danken wir im Voraus.

GUNTAMATIC Heiztechnik GmbH

Bruck 7

A-4722 PEUERBACH

Tel: 0043 (0) 7276 / 2441-0

Fax: 0043 (0) 7276 / 3031

Email: office@guntamatic.com



Hinweise, die Sie im eigenen Interesse auf jeden Fall beachten sollten, sind in dieser Anleitung wie nebenan bezeichnet.

Sämtliche Inhalte dieses Dokumentes sind Eigentum von GUNTAMATIC und somit urheberrechtlich geschützt. Jede Vervielfältigung, Weitergabe an Dritte oder Nutzung zu anderen Zwecken ist ohne schriftliche Genehmigung des Eigentümers untersagt.

Druckfehler und technische Änderungen vorbehalten.

	Seite
1 EINLEITUNG.....	4
1.1 Sicherheitshinweise	4
1.2 Garantie und Gewährleistung	4
1.3 Inbetriebnahme	4
1.4 Bauliche Voraussetzungen	4
1.5 Qualitätsmanagement	4
2 PLANUNG.....	5
2.1 Brandschutz	5
2.2 Mindest-Brandschutz-Anforderungen	6
2.3 Heizraum	8
2.4 Kamin	10
2.5 Zugregler und Explosionsklappe.....	11
2.6 Brennstofflager.....	12
2.7 Planungsbeispiele	15
2.8 Asche Saugsystem	17
2.9 Netzkreisregelung	19
2.10 Heizkreisregelung	20
3 MONTAGE	22
3.1 Lieferung	22
3.2 Einbringung	22
3.3 platzieren und ausrichten.....	22
3.4 Montage Rührwerk.....	23
3.5 Hydraulische Einbindung	28
3.6 Füllen und Entlüften	31
3.7 Kaminanschluss	32
4 ELEKTROANSCHLUSS	33
5 ABSCHLUSSKONTROLLE	36
6 NORMEN / VORSCHRIFTEN	37
7 ANSCHLUSSSCHEMEN	38
8 TECHNISCHE DATEN	51

1.1 SICHERHEITSHINWEISE

GUNTAMATIC-Heizanlagen entsprechen dem neuesten Stand der Technik und erfüllen alle einschlägigen Sicherheitsvorschriften. Unsachgemäße Installation kann Lebensgefahr bedeuten. Heizkessel sind Feuerungsanlagen und stellen bei unsachgemäßer Behandlung Gefahrenquellen dar. Montage, Erstinbetriebnahme und Service dürfen daher nur von ausreichend qualifiziertem Fachpersonal unter Einhaltung aller Vorschriften und der Herstelleranweisungen erfolgen.

1.2 GARANTIE UND GEWÄHRLEISTUNG

Garantie und Gewährleistung durch den Hersteller setzen eine fachgerechte Montage und Inbetriebnahme der Heizanlage voraus. Mängel und Schäden, die auf unsachgemäße Montage, Inbetriebnahme oder Bedienung zurückzuführen sind, sind davon ausgeschlossen. Um eine bestimmungsgemäße Funktion der Anlage zu gewährleisten, sind die Anweisungen des Herstellers zu befolgen. Weiters dürfen nur Originalteile oder vom Hersteller ausdrücklich freigegebene Teile in die Anlage eingebaut werden.

1.3 INBETRIEBNAHME

Die Erstinbetriebnahme der Feuerung muss durch GUNTAMATIC oder qualifiziertes Fachpersonal durchgeführt werden. Diese kontrollieren, ob die Anlage laut Schema gebaut wurde, stimmen die Anlage ab und erklären dem Anlagenbetreiber den Betrieb der Heizanlage.

1.4 BAULICHE VORAUSSETZUNGEN

Bei der Schaffung der baulichen Voraussetzungen sind unbedingt die örtlich geltenden, gesetzlichen Einreich-, Bau- und Ausführungsvorschriften sowie die Maßangaben in den Einbaurichtlinien, Einbaubeispielen und technischen Daten zu beachten! Die Einhaltung der örtlich geltenden Vorschriften und die ordnungsgemäße Durchführung der baulichen Maßnahmen liegen alleine im Verantwortungsbereich des Anlagenbesitzers und sind Garantie- und Gewährleistungsvoraussetzung. GUNTAMATIC übernimmt für bauliche Maßnahmen aller Art keine wie immer geartete Gewährleistung oder Garantie. Ohne Anspruch auf Vollständigkeit oder Außerkraftsetzung behördlicher Auflagen empfehlen wir in Anlehnung an die österreichische Richtlinie pr TRVB H 118 folgende Ausführungen:

1.5 QUALITÄTSMANAGEMENT QM-Holzheizwerke

Infos Österreich: www.qmholzheizwerke.at
www.qm-heizwerke.at
www.umweltfoerderung.at

Deutschland: www.qmholzheizwerke.de

Schweiz: www.qmholzheizwerke.ch
www.holzenergie.ch

2 PLANUNG

2.1 BRANDSCHUTZ

BS-01



Die am Montageort der Heizanlage gültigen Brandschutzvorschriften müssen eingehalten werden!



Die Einhaltung dieser Vorschriften obliegt ausschließlich der Kontrolle durch den Betreiber. Eine Kontrolle bei der Inbetriebnahme ist nicht vorgesehen.



Österreich Landesgesetzblätter der Bundesländer
techn. Richtlinie vorbeugender Brandschutz...pr TRVB H118

Deutschland Musterfeuerungsverordnung...M-FeuVO
Hessen und Saarland – hier gilt §16 FeuVO Hessen

Schweiz Brandschutzvorschriften...www.vkf.ch

weitere Exportländer zuständige Brandschutzbehörden



Die Einhaltung der jeweiligen Länder-Brandschutzvorschriften ist verpflichtend und den GUNTAMATIC-Mindestbrandschutzanforderungen übergeordnet.



Bei fehlenden spezifischen Ländervorschriften sind die GUNTAMATIC-Mindest-Brandschutzanforderungen exakt einzuhalten.



Heizraum Boden aus Beton, roh oder gefliest. Alle Materialien für Boden, Wände und Decke sind brandbeständig in F60/REI60 auszuführen.

Heizraumtür: Heizräume dürfen nicht allgemein zugänglich sein. Beim Eingang zu Heizräumen ist auf den Zweck des Raumes, das Verbot des Zutritts für Unbefugte, das Rauchverbot und das Verbot des Hantierens mit offenem Licht gut sichtbar hinzuweisen. Die Heizraumtür ist als Brandschutztür T30/EI₂30-C Fluchtrichtung öffnend, selbsttätig schließend und absperrbar auszuführen. Verbindungstüren zum Brennstofflager sind ebenfalls als Brandschutztüren T30/EI₂30-C, selbsttätig schließend und absperrbar, auszuführen. Keine direkte Verbindung zu Räumen (Garage), in denen leicht brennbare oder leicht entzündliche Stoffe aufbewahrt werden.

Heizraumfenster: Fenster bei denen die Gefahr einer Brandübertragung besteht, sind brandhemmend auszuführen.

Verbrennungsluftzufuhr: Eine ausreichende Verbrennungsluftzufuhr aus dem Freien muss gewährleistet sein.

Sprinkler: An der Austrageinheit muss eine Sprinklereinheit angeschlossen werden, welche bei 55°C auslöst. Bei Auslösung wird das Austragschneckengehäuse vollständig geflutet. Die Wassermenge dazu muss zumindest 20 Liter betragen.

Die Sprinklereinrichtung muss bei jeder Anlage, unabhängig von örtlichen Vorschriften, angeschlossen werden!

Brennstofflagerraum Es gelten die gleichen Mindest-Brandschutz-Anforderungen wie für den Heizraum

Lagerraumöffnungen: sind in, T30/EI₂30-C selbsttätig schließend und absperrbar auszuführen. Auf der Lagerraumöffnung ist ein Hinweisschild mit der Aufschrift „**Betreten während des Betriebes verboten**“ anzubringen.

Befüllleitungen: Befüllleitungen durch brandgefährdete Räume müssen F90/REI90 verkleidet werden

Sicherheitseinrichtungen In Abhängigkeit von Anlagenausführung, Heizleistung, Brenn-stoff und Lagermenge sind in Österreich laut prTRVB H118 (technische Richtlinie für vorbeugenden Brandschutz) verschiedene Sicherheitseinrichtungen erforderlich

Hackgut **RSE** = Rückbrand Schutzeinrichtung...Brandschutzklappe
RZS = Rückzündsicherung...Brandschutzklappe
SLE = Selbsttätige Löscheinrichtung...Sprinkler
RHE = Rückbrandhemmende Einrichtung...schräge Austragung
FÜF = Flammenüberwachung im Feuerungsraum...Fotosensor
TÜB = Temperaturüberwachung im Brennstofflager/ Behälter

Beim Durchtritt des Schneckenkanals vom Brennstofflager in den Heizraum ist eine Temperaturüberwachung einzubauen und eine Optische und Akustische Warneinrichtung anzuschließen. Bei Überschreitung von 70°C wird diese aktiviert.

bauseits zu errichtende Sicherheitseinrichtung **HLE** = Händisch auszulösende Löscheinrichtung

Ist es möglich 50 m³ und mehr zu lagern, ist eine händisch auszulösende Löscheinrichtung, frostsicher vom Heizraum aus, angeschlossen an eine unter Druck stehende Wasserleitung, ausgeführt als Leerverrohrung DN20, direkt über dem Durchtritt des Raumaustragungskanals, im Brennstofflager mündend einzubauen. Die Löscheinrichtung muss mit einem Hinweisschild „**Löscheinrichtung Brennstofflagerraum**“ gekennzeichnet sein.

Pellets **RSE** = Rückbrand Schutzeinrichtung...Brandschutzklappe
RHE = Rückbrandhemmende Einrichtung...schräge Austragung

Für Heizanlagen > 150kW Heizleistung oder > 50m³ Brennstoff Lagerraumgröße sind Abweichungen von dieser Richtlinie in Form von Sonderkonstruktionen zulässig, wenn dadurch zumindest die gleiche Brandsicherheit, wie in dieser Richtlinie (prTRVB h118) gefordert, erzielt wird.

Abweichungen sind von einer Prüfstelle zu begutachten und in einem Prüfbericht darzulegen!

<u>Mindest-Raumhöhe</u>	ideal	<u>H 280 cm</u>
	¹⁾ möglich	<u>H 250 cm</u>
		¹⁾ = der Rauchrohranschluss am Kessel muss entweder waagrecht nach hinten oder 45° steigend nach hinten gedreht werden
<u>Mindest-Raumgröße</u>	für 1 Modul	<u>B 270 cm x ²⁾ T 330 cm</u> Modul von links zugänglich
		<u>B 270 cm x ²⁾ T 430 cm</u> Modul auf einer Seite und von hinten zugänglich
	für 2 Module	<u>B 540 cm x ²⁾ T 330 cm</u> jedes Modul von links zugänglich
		<u>B 440 cm x ²⁾ T 430 cm</u> jedes Modul auf einer Seite und von hinten zugänglich
		²⁾ T = den Raum von der Kesselvorderseite nach hinten gesehen
<u>Mindest-Einbringöffnung</u>	³⁾ ideal	<u>B 150 cm x H 230 cm</u>
	⁴⁾ möglich	<u>B 125 cm x H 200 cm</u>
	⁵⁾ möglich	<u>B 90 cm x H 200 cm</u>
		³⁾ = Einbringung des fertig montierten Kessel am Transportholz ⁴⁾ = Kessel in Teilen geliefert ⁵⁾ = alle Anschraubteile müssen demontiert werden

Verbrennungsluftzufuhr Der Unterdruck im Heizraum darf 3 Pa (0,3 mmWS) nicht überschreiten. Die Lüftungsöffnungen von Heizräumen müssen ab einer Brennstoffwärmeleistung von 50 kW mindestens einen freien Querschnitt von 5 cm² je kW Nennleistung aufweisen. Die Zulufführung muss direkt ins Freie führen, sollten dazu andere Räume durchquert werden, so ist diese Luftführung REI90/F90 zu ummanteln. Außen müssen Belüftungsöffnungen mit Schutzgitter > 5 mm Maschenweite verschlossen werden. Die Verbrennungsluftzufuhr sollte - wenn möglich - in Bodennähe erfolgen, um ein Auskühlen des Heizraumes zu verhindern.

Elektrische Installation Im Heizraum müssen die Beleuchtung und die elektrische Zuleitung zur Heizanlage fest installiert sein. Für jede Heizanlage ist ein gekennzeichnete absperrbarer Heizungshauptschalter und ein Fluchtschalter (Not-Aus) ist an leicht zugänglicher Stelle außerhalb des Heizraumes in der Nähe der Heizraumtür anzubringen.

Ein Netzanschluss 400 VAC, 50 Hz, 20 A ist vorzusehen.

Feuerlöscher Ein Handfeuerlöscher (6 kg Füllgewicht EN3) ist außerhalb des Heizraumes neben der Heizraumtür anzubringen.

Frostschutz Frostsicherheit für den Heizraum, wasserführende Leitungen und eventuelle Fernwärmerohre, muss gewährleistet sein.



Der Einbau eines Zugreglers und einer Explosionsklappe ist zwingend erforderlich!

Wenn nötig 2 Stück einbauen!

Der in den Kaminberechnungsdaten angegebene Kaminzug darf um nicht mehr als +/- 3 Pascal abweichen. Sollte der Kaminzug nicht auf den erforderlichen Wert reduziert werden können, so ist entweder ein größerer Zugregler einzusetzen, oder zwischen Kamin und Zugregler eine zusätzliche Drosselklappe zu installieren.

Aufgabe

- Belüftung des Kamins, während die Anlage außer Betrieb ist;
- Kompensation des Überdrucks beim Auftreten eines Druckstoßes;
- Regulierung und Begrenzung des Förderdruckes

Einbauvorschrift

Der Einbau eines Zugreglers und einer Explosionsklappe hat entsprechend den örtlichen Vorschriften bevorzugt im Kamin, ca. 0,5 m unterhalb des Rauchrohranschlusses oder alternativ im Rauchrohr möglichst nahe dem Kamin zu erfolgen.

Kaminzug einstellen

- Die Einstellung des Kaminzuges ist nur sinnvoll bei Außentemperaturen unter +5°C.
- Die Anlage muss mindestens 1 Stunde in Betrieb sein.
- Für Wärmeabnahme sorgen, sodass der Kessel mind. 15 Minuten mit Nennlast betrieben werden kann.
- Den Kaminzug zw. Kessel und Zugregler messen.
Messöffnung möglichst 3 x Rauchrohrdurchmesser vom Rauchrohranschluss des Kessels entfernt



Zu hoher Kaminzug!

Die Abgastemperatur wird erhöht und die Verbrennung beschleunigt. Schlechte Leistungsanpassung, vermehrter Auswurf von Staub und Störungen können die Folge sein.



Zu niedriger Kaminzug!

Leistungsprobleme, unvollständiges Verbrennungsverhalten und Störungen im Teillastbetrieb können die Folge sein.

Jahresbedarfsschätzung Pro 1 Kilowatt Gebäudeheizlast rechnet man mit folgendem jährlichen Brennstoffbedarf:

ca. 2,00 m³ Hartholzhackgut...m³ - pro 1 kW/Jahr

ca. 2,50 m³ Weichholzhackgut...m³ - pro 1 kW/Jahr

ca. 0,65 m³ Pellets...m³ - pro 1 kW/Jahr

Lagerräumenordnung Den Lagerraum möglichst quadratisch errichten, um eine optimale Ausnutzung durch das Rührwerk zu erreichen

Lagerraumbelüftung Lagerräume und Lagerbehälter müssen um lebensgefährliche CO-Konzentrationen zu vermeiden bis ≤ 100 Tonnen laut ÖNORM EN ISO 20023 und > 100 Tonnen laut ÖNORM EN ISO 20024 ausgeführt und belüftet werden. Lüftungsöffnungen müssen ins Freie führen und gewährleisten, dass ein Luftwechsel zwischen Lagerraum und Umgebungsluft entsteht. Reicht die natürliche Thermik nicht aus, muss eine entsprechende technische Vorkehrung getroffen werden. Wenn die Befüllstutzen nicht ins Freie münden, muss die Belüftung über eine gesonderte Lüftungsöffnung erfolgen. Es ist sicherzustellen, dass kein Regenwasser über die Lüftungsöffnung in den Lagerraum gelangen kann. Aufstellungsräume von Lagerbehältern aus luftdurchlässigem Gewebe müssen eine ins Freie mündende Lüftungsöffnung haben.

INFO: Der gesamte Lüftungsquerschnitt von 2 Verschlussdeckel unserer Befüllsets beträgt 60 cm².

Die folgenden Angaben sind unter Anlehnung an die oben genannten Normen Ausführungsempfehlungen ohne Gewähr auf Vollständigkeit und Richtigkeit. Einschlägige verpflichtende Normen und Ländervorschriften sind vorrangig zu beachten.

Lagerraum Flex, Rührwerk, Schnecke ... mit Schrägboden

1) Lagerraum mit Guntamatic Befüllset

- einsetzbar bis maximal 2 m Leitungslänge und 15 t Fassungsvermögen;
- Befüllöffnungen außen maximal 0,5 m höher bzw. maximal 0 m tiefer wie innen;

2) Lagerraum wie oben (1) jedoch 15-100 t Fassungsvermögen

- mit zusätzlicher Belüftungsöffnung ≥ 10 cm²/t (mindestens 150 cm²)

3) Ausführung wie oben (1) jedoch mit längerer Befüllleitung oder größerer Höhendifferenz

- Belüftung laut EN ISO 20023 ausführen

4) Großraumlager > 100 Tonnen Fassungsvermögen

Belüftung laut EN ISO 20024 ausführen

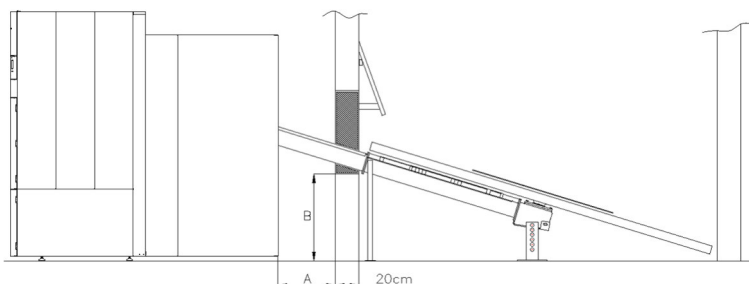
Belüftungsöffnung mit Filter Wird die Belüftungsöffnung im Brennstofflager mit Staubfilter ausgestattet (z.B. bei Tischlereiabsauganlagen), muss im Brennstofflager ein Drucksensor mit Warneinrichtung (z.B. Signalhorn) installiert werden, welcher bei Druckdifferenz im Lagerraum auf ein verschmutztes Filtergewebe in der Belüftungsöffnung hinweist.

- Luftdruckwächter Brennstofflagerräume sind so zu belüften, dass kein Über- oder Unterdruck im Lagerraum entstehen kann. Werden Belüftungsöffnungen zum Beispiel bei Schröder- oder Absauganlagen von Tischlereien mittels einer Filtermatte verschlossen, muss im Lagerraum ein Luftdruckwächter eingebaut werden, der die Heizanlage bei gefährlichem Über- oder Unterdruck im Brennstofflager sofort abschaltet.
- Lagerraumbefüllung: Das Hackgut wird meist mit Kippern angeliefert. Eine befestigte Zufahrt zum Lagerraum ist erforderlich. Idealerweise liegt der Lagerraum an der Außenwand und ist über ein Tor zu befüllen. Um Beschädigungen des Rührwerks beim Einschleiben des Hackgutes mit einem Frontlader in den Lagerraum zu verhindern, sollte die Befüllöffnung um zumindest 30–40 cm höher sein als der tiefste Punkt der Federarme. Wird das Brennstofflager pneumatisch durch einen Pumpwagen mit Brennstoff befüllt, sind die Befüllkupplungen zu erden. Bei dieser Art der Befüllung auf staubdichte Abschottung des Lagerraumes achten.
- Türen/ Verbretterung: Oberirdische Brennstofflager müssen über eine versperrbare Tür oder Luke mit mindestens 1,80 m² Querschnitt (nach außen öffnend) versehen sein. Innenseitig muss die Einstiegsöffnung mit einer Beplankung versehen sein, die von außen abnehmbar ist, damit der Brennstoff bei irrtümlicher Öffnung des Lagerraums nicht herausrieseln kann. Auf Grund der Verletzungsgefahr während des Betriebes sind Einstiegsöffnungen, Türen oder Luken verschließbar auszuführen und während des Betriebes verschlossen zu halten. Auf der Zugangstür ist ein Warnhinweisschild anzubringen, welches auf die Gefahren beim Betreten des Lagerraumes hinweist und Verhaltenshinweise gibt.
- Elektrische Installation **Rührwerk**
Elektroinstallationen im Brennstofflager sind nicht zulässig.
- Deckenbefüllschnecke**
Der Antriebsmotor und die nötige Elektroinstallation müssen außerhalb des Lagerraumes montiert werden.
- Befüllset Die Befüllkupplungen müssen geerdet werden.
Es müssen mindestens 2 Befüllstutzen montiert werden.
Mindestabstand 0,5 m – Maximalabstand 1,5 m
- Statik Die Umschließungswände müssen den möglichen statischen Anforderungen durch den gelagerten Brennstoff und dem Druck während der Befüllung standhalten.
- Feuerschutz Das Brennmaterial ist vor Berührung mit Wasser oder feuchten Untergründen bzw. Wänden zu schützen. Der Lagerraum muss ganzjährig trocken sein. Bei Gefahr von zeitweise feuchten Wänden wird empfohlen, eine hinterlüftete Vorsatzschale auf die Wände aufzubringen und die Wände mit Holzwerkstoffen zu verkleiden.
- Bodenverbretterung Für den Betrieb mit Pellets ist eine Bodenverbretterung oder ein Betonboden unbedingt erforderlich. Bei ausschließlichem Hackgutbetrieb können anstelle des Bodens trockene Hackschnitzel eingebracht werden.

Befüllschnecke Der Antriebsmotor und die nötige Elektroinstallation müssen außerhalb des Lagerraumes montiert werden. Ein versperrbarer NOT-AUS-Schalter mit Motorschutzfunktion muss in unmittelbarer Nähe des Befüllschachtes montiert werden. Lagerraumtüren müssen mit einem Türkontaktschalter, welcher die Stromversorgung der Befüllschnecke beim Öffnen der Tür unterbricht, gesichert werden. Der Befüllschacht ist mit einem Gitterrost zu sichern.

Mauerdurchbruch Die folgende Skizze zur Positionierung des Mauerdurchbruchs in Abhängigkeit der Schneckenlänge hat folgende Werte:

Breite 450 mm
Höhe 700 mm



Standardmäßig werden alle Rührwerksaustragungen mit einer Austragungseinheit, einem Trog und dem jeweiligen Rührwerk ausgeliefert.

Austragung Standard:

Rührwerk	Maß A	Maß B
3,0 m	ca. 49 cm	ca. 73 cm
3,5 m	ca. 49 cm	ca. 76 cm
4,0 m	ca. 49 cm	ca. 79 cm
4,5 m	ca. 49 cm	ca. 82 cm
5,0 m	ca. 49 cm	ca. 85 cm

Austragung Standard + zusätzlichem 55 cm Trog:

Rührwerk	Maß A	Maß B
3,0 m	ca. 102 cm	ca. 62 cm
3,5 m	ca. 102 cm	ca. 65 cm
4,0 m	ca. 102 cm	ca. 68 cm
4,5 m	ca. 102 cm	ca. 71 cm
5,0 m	ca. 102 cm	ca. 74 cm

Austragung Standard + zusätzlichem 110 cm Trog:

Rührwerk	Maß A	Maß B
3,0 m	ca. 156 cm	ca. 53 cm
3,5 m	ca. 156 cm	ca. 56 cm
4,0 m	ca. 156 cm	ca. 59 cm
4,5 m	ca. 156 cm	ca. 62 cm
5,0 m	ca. 156 cm	ca. 65 cm

Austragung Standard + zusätzlichem 220 cm Trog:

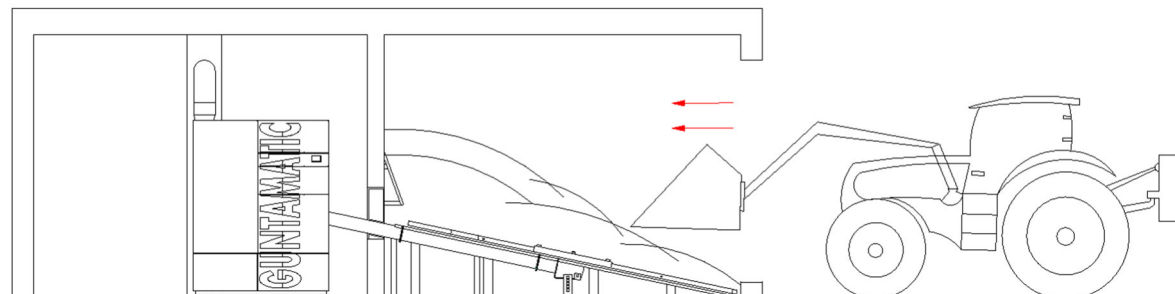
Rührwerk	Maß A	Maß B
3,0 m	ca. 265 cm	ca. 42 cm
3,5 m	ca. 265 cm	ca. 45 cm
4,0 m	ca. 265 cm	ca. 48 cm
4,5 m	ca. 265 cm	ca. 51 cm
5,0 m	ca. 265 cm	ca. 54 cm



Für den Betrieb mit Pellets sind zusätzlich Befüllkupplungen vorzusehen

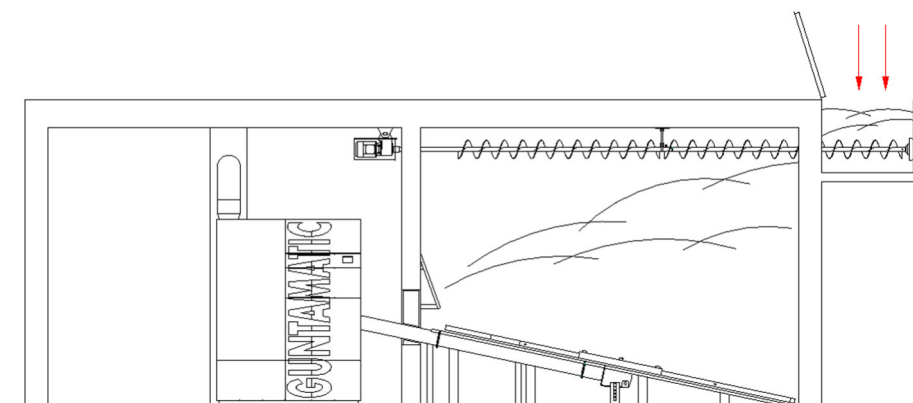
Planungsbeispiel 1

Der Lagerraum ist seitlich oder dahinter angeordnet, die Befüllung kann mittels Frontlader über ein Tor erfolgen. Die Maximallänge der Austragung, inkl. Rührwerk, beträgt 7 m.



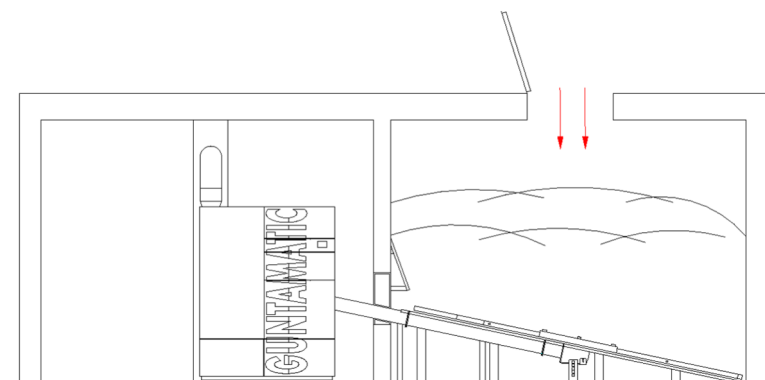
Planungsbeispiel 2

Der Lagerraum ist seitlich oder dahinter angeordnet, die Befüllung erfolgt mittels Deckenbefüllschnecke aus einem Befüllschacht. Lieferbare Befüllschneckenlängen: 3 m, 4 m, 5 m, 6 m oder 7 m. (nicht verlängerbar).

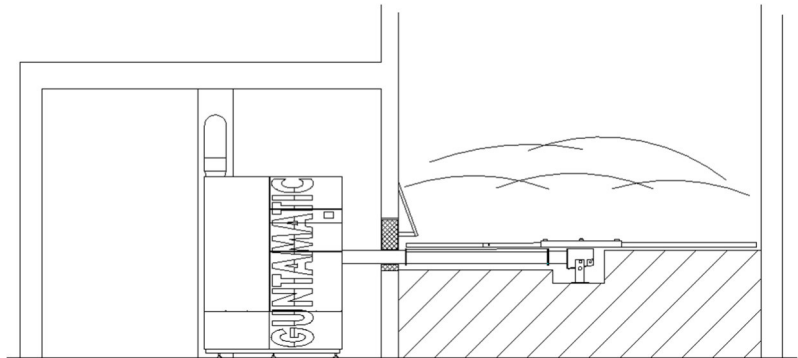


Planungsbeispiel 3

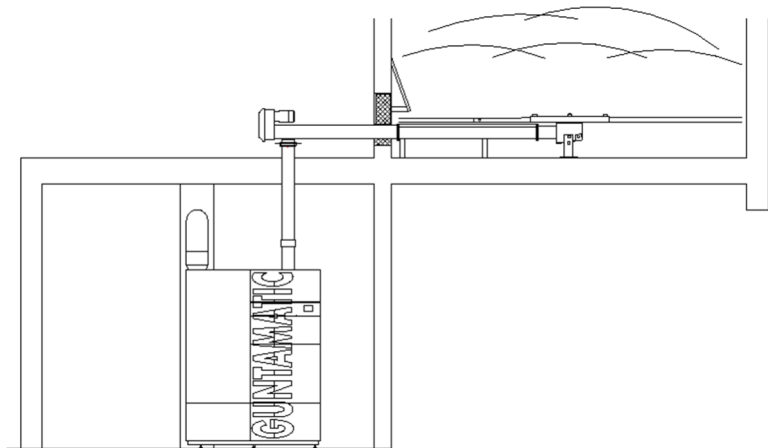
Der Lagerraum ist seitlich oder dahinter angeordnet, die Einbringung des Brennstoffes erfolgt über einen Schacht in der Lagerraumdecke. Die Maximallänge der Austragung beträgt 7 m.



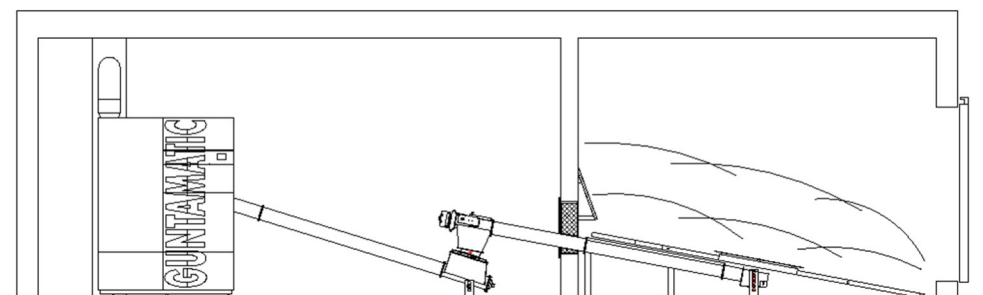
Planungsbeispiel 4 Der Lagerraum ist seitlich oder dahinter angeordnet. Die Austragung erfolgt mittels waagrecht montierten Rührwerks.



Planungsbeispiel 5 Der Lagerraum ist über dem Heizraum angeordnet. Der Brennstoff wird über ein Fallrohr durch die Decke zum Heizkessel transportiert.



Planungsbeispiel 6 Austragung mit Übergabestation und Zubringerschnecke. Maximallänge der Zubringerschnecke 7 m.





Die folgenden Ausführungen dienen vorwiegend der Anlagenplanung. Zur Installation des Asche-Saugsystems liegt diesem eine eigene Installations- und Bedienungsanleitung bei!

Optional ist ein automatisches Asche-Saugsystem erhältlich. Die anfallende Asche wird dabei durch ein in die Feuerung eingebautes Austragsystem und flexible Metallschläuche (maximal 20 m Saug- und 20 m Rückluftschlauch) in eine große fahrbare Aschetonne befördert. Die Entaschung erfolgt vollautomatisch.

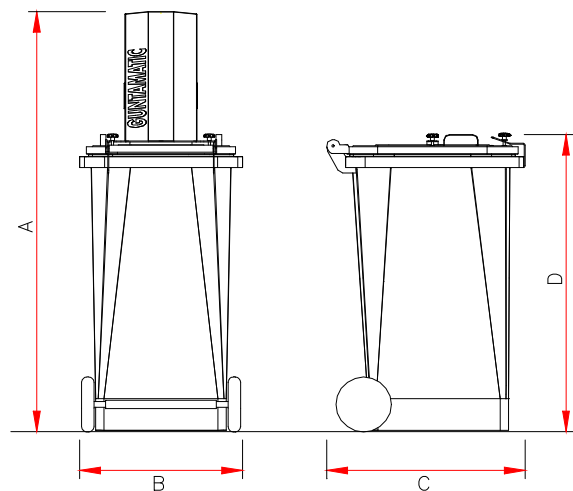
System nachrüsten Das Asche-Saugsystem kann nachgerüstet werden.

A → 153 cm

B → 59 cm

C → 72 cm

D → 107 cm



Aufstellungsort Planen Sie die Aschetonne wenn möglich ebenerdig und im Heizraum neben dem Kessel. Grundvoraussetzung für die Aufstellung der Aschetonne ist eine gute Durchlüftung im Aufstellungsraum. Der Aschebehälter muss mit einem Mindestabstand von 25 cm zu brennbaren Materialien aufgestellt werden und dauernd auf einer nicht brennbaren Unterlage, die den Behälter allseitig um mindestens 5 cm überragt, abgestellt werden.

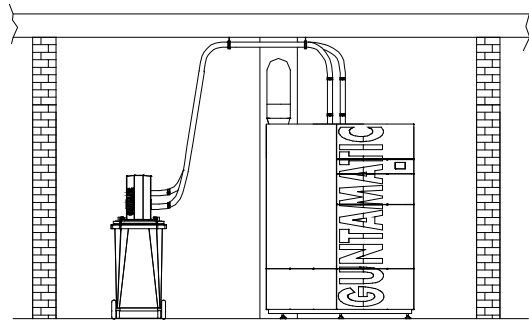


Nicht zulässige Aufstellungsorte der Aschetonne:

- in Garagen
- im Freien...ausgenommen frostsichere Aufstellung mit Belüftung
- in wohnzwecklich genutzten Räumen
- in Lagerräumen für brennbare Flüssigkeiten und Gase

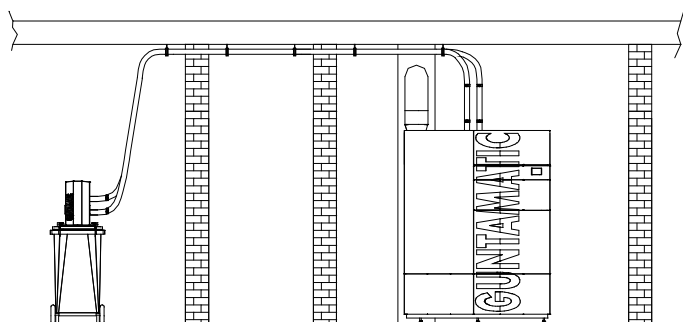
Zulässige Aufstellungsorte der Aschetonne:

- im Heizraum



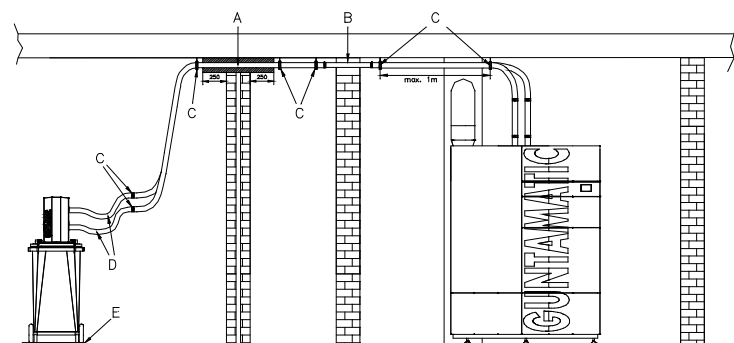
PR-01

- im Nebenraum



PR-01

Saugleitungsverlegung durch Brandabschnitte:



PR-01

- A** → Mauerdurchführung mit Steinwolle Rohrschellen;
- B** → Mauerdurchführung mit eingemauertem Stahlrohr;
- C** → Brandschutzschellen 54 – 60...maximal 1 m Abstand
- D** → Metallsaugschläuche...mindestens 10 cm Abstand
- E** → nicht brennbare Unterlage;

WICHTIGE INFORMATION



- Die Netzkreisregelung ist bei jeder Anlage (Modul) **serienmäßig**.
- Die Heizkreisregelung kann bei Anlagen mit aktivierter Netzkreisregelung **nicht zusätzlich verwendet werden**.
- Bei Anlagen (Modulen) mit EC Filter können die Netzkreisumpen **nicht über den 0-10 V Eingang ferngesteuert werden**.



Folgende Funktionen können auf jeder Anlage (Modul) aktiviert werden:

Warmwasser wahlweise als • Warmwasser-Speicher
¹⁾ • Doppelpumpe für Netzkreis 2

Netzkreis 0 wahlweise als • Pumpennetzkreis
²⁾ • Doppelpumpe für Netzkreis 1
³⁾ • Zusatzwarmwasser-Speicher
⁴⁾ • Externes Heizgerät

Netzkreis 1 wahlweise als • Pumpennetzkreis
⁵⁾ • gemischter Netzkreis

Netzkreis 2 wahlweise als • Pumpennetzkreis
⁶⁾ • gemischter Netzkreis



INFO

- 1) die Funktion Doppelpumpe für Netzkreis 2 kann nur dann aktiviert werden, wenn die Funktion Warmwasserspeicher 0 deaktiviert ist;
- 2) die Funktion Doppelpumpe für Netzkreis 1 kann nur aktiviert werden, wenn die Funktionen Pumpennetzkreis 0, Zusatzwarmwasser-Speicher und Externes Heizgerät deaktiviert sind;
- 3) die Funktion Zusatzwarmwasser-Speicher kann nur dann aktiviert werden, wenn die Funktionen Pumpennetzkreis 0, Doppelpumpe für Netzkreis 1 und Externes Heizgerät deaktiviert sind;
- 4) die Funktion Externes Heizgerät kann nur dann aktiviert werden, wenn die Funktionen Pumpennetzkreis 0, Doppelpumpe für Netzkreis 1 und Zusatzwarmwasser-Speicher deaktiviert sind;
- 5) der Netzkreis 1 kann nur dann mit Doppelpumpe betrieben werden, wenn die Funktionen Pumpennetzkreis 0, Zusatzwarmwasser-Speicher oder Externes Heizgerät nicht genutzt werden;
- 6) der Netzkreis 2 kann nur dann mit Doppelpumpe betrieben werden, wenn die Funktion Warmwasserspeicher nicht genutzt wird;

WICHTIGE INFORMATION

- Die Netzkreisregelung kann bei Anlagen mit aktivierter Heizkreisregelung nicht zusätzlich verwendet werden.
 - Es können nur Wandgeräte Set MK261 verbaut werden.
 - Für jede Anlage (Modul) können bis zu drei Wandgeräte Set MK261 (= Heizkreisregelungen) verbaut werden.
 - Für jede Anlage (Modul) können bis zu maximal drei digitale Raumstationen verbaut werden.
 - Für jeden Heizkreis kann ein analoges Raumgerät verbaut werden.
- ACHTUNG: Ausnahmen bei Anschluss des 5 Fühler Puffermanagement an einem Wandgerät Set MK261.



Folgende Funktionen können auf jedem verbautem Wandgerät aktiviert werden:

- Warmwasser..... ● Warmwasser-Speicher
- Heizkreis 0 wahlweise als ● Pumpenheizkreis
⁷⁾ ● dritter gemischter Heizkreis
- Heizkreis 1 wahlweise als ● Pumpenheizkreis
 ● gemischter Heizkreis
- Heizkreis 2 wahlweise als ● Pumpenheizkreis
 ● gemischter Heizkreis
- Fernleitung wahlweise als ● Pufferpumpe (PUP)
 ● Ladepumpe (LAP)
⁸⁾ ● Erweiterung (ERW)
⁹⁾ ● dritter gemischter Heizkreis
- Zusatz wahlweise als ● Zusatz Warmwasser-Speicher
 ● Externes Heizgerät
¹⁰⁾ ● dritter gemischter Heizkreis



INFO

- 7) der „dritte gemischte Heizkreis“ kann nur aktiviert werden, wenn die Funktionen Fernleitung und Zusatz nicht genutzt werden;
- 8) durch die Funktion „ERW“ kann einem Heizkreisregler mit Fernleitung ein weiterer Heizkreisregler zugewiesen werden;
- 9) wenn die Funktion „dritter gemischter Heizkreis“ aktiviert ist, stehen die Fernleitungsfunktionen nicht zur Verfügung;
- 10) wenn die Funktion „dritter gemischter Heizkreis“ aktiviert ist, stehen die Zusatzfunktionen nicht zur Verfügung;

3 MONTAGE

3.1 LIEFERUNG

BS-01

Die Heizanlage wird foliert in einem Bretterverschlag verpackt angeliefert. Kontrollieren Sie bitte anhand des Lieferscheines, ob die Lieferung komplett und in einwandfreiem Zustand ist.

Mängel Notieren Sie festgestellte Mängel direkt am Lieferschein und wenden Sie sich an den Lieferanten, Heizungsbauer, bzw. unseren Kundendienst.

3.2 EINBRINGUNG

BS-01

Die Anlage wird auf einem Transportholz montiert geliefert und kann mit einem Hubwagen angehoben und an den Aufstellungsort gefahren werden.

Mehrteilige Einbringung Der Kesselkörper kann in Teile zerlegt und eingebracht werden. Ist dies der Fall, muss eine GUNTAMATIC-autorisierte Person zugezogen werden.

3.3 PLATZIEREN UND AUSRICHTEN

05

Halten Sie die vom Anlagenplaner und vom Hersteller angegebenen Mindestwandabstände ein. Fehlen Ihnen wichtige Angaben, entnehmen Sie diese bitte dem Kapitel „Planung“ oder fragen Sie bei unserer technischen Auskunft nach. Platzieren Sie die Anlage möglichst nahe beim Kamin, um ein langes Abgasrohr zu vermeiden. Die Anlage muss von links oder rechts zugänglich sein.

Abstand HINTEN ideal **230 cm**...von der Kesselrückwand
möglich **130 cm**...wenn der Abstand links mindestens 1 m beträgt

Abstand LINKS ideal **100 cm**
möglich **0 cm**...wenn der Abstand rechts mindestens 1 m beträgt

Abstand RECHTS ideal **100 cm**
möglich **0 cm**...wenn der Abstand links mindestens 1 m beträgt

Abstand VORNE ideal **150 cm**
möglich **100 cm**

Bodenabstand ideal **5 cm**...mittels Schraubfüße einstellen
möglich **8 cm**

steigend ausrichten Die hinteren Schraubfüße etwas weiter herausdrehen, damit der Kessel „nach hinten steigend“ ausgerichtet ist. Bei der Anlagenbefüllung kann dadurch die im Kessel vorhandene Luft problemlos entweichen.

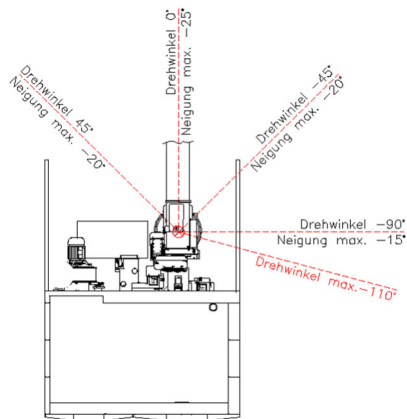


Abb: 1

- 1) Den Kessel entsprechend den geforderten Mindestwandabständen im Heizraum platzieren und nach hinten leicht steigend (mit einstellbaren Gerätestandfüßen) ausrichten, sodass die im Kessel vorhandene Luft bei der Befüllung entweichen kann.
- 2) Achten Sie beim Aufstellen des Kessels darauf, dass die Austragschnecke von oben gesehen, rechts am Kessel montiert wird und die Austragschnecke nur ca. 0° bis 45° bzw. 0 bis -90° (max. 110°) geschwenkt werden kann. (siehe Abb.1)
- 3) Der Lagerraum sollte nur unwesentlich tiefer, max. 20 - 30 cm als der Heizraum angeordnet sein. Die maximal möglichen Neigungen der Austragschnecke siehe in Abb. 1. Bei stark nach unten geneigten Austragungen sollte der Lagerraum schräg an das Rührwerk angepasst werden.
- 4) Bei abmontiertem Stoker die Einlaufdichtung (A) (Abb.4) zwischen Stokereinheit und Kesselflansch einlegen und mit 6 Stück M08x25 Sechskantschrauben, Karoseriescheiben, Sprengringen verschrauben. Den Stützfuß (B) (Abb.4) an der Stokereinheit herausdrehen, sodass die Stokereinheit entlastet wird. Kabel Zündgebläse, Brandschutzklappenmotor, Stokerfühler, Füllstandsensoren, Antrieb G1 und Antrieb A1 verbinden.
- 5) Die Antriebseinheit (C) (Abb.4) auf die Stokereinheit aufsetzen und in Richtung des Lagerraums drehen. Die Kugel der Antriebseinheit muss luftdicht in der Gummidichtung (D) (Abb.4) der Stokereinheit liegen.
- 6) Die benötigten Schneckenrogsegmente (0,22 m, 0,55 m, 1,10 m, 2,20 m oder 2,97 m) am Boden vormontieren. Das serienmäßig mitgelieferte 1,1 m Trogstück (E) (Abb.4) immer im Mauerdurchbruchbereich montieren. Die einzelnen Trogstücke mit M08x30 Sechskantschrauben, Sicherungsscheiben und Muttern (ohne Stoß an der Troginnenseite) fest verschrauben. Die einzelnen Schneckenstücke so zusammenstecken, dass die Schneckensteigung (F) (Abb.4) ohne Unterbrechung und Stoß weiterläuft. Anschließend die vormontierte Austragschnecke an die Antriebseinheit (C) (Abb.4) stecken und montieren.
- 7) Das Rührwerk (G) (Abb.4) an die Austragschnecke ankoppeln, darauf achten, dass die Schneckensteigung (F) (Abb.4) ohne Unterbrechung und Stoß weiterläuft. Im Anschluss die Schneckenträge fest miteinander verschrauben.

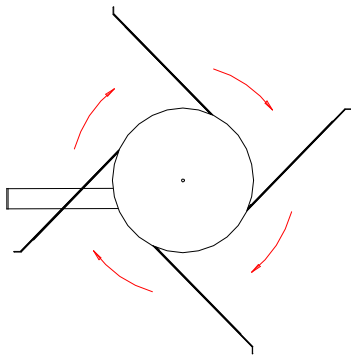


Abb: 2

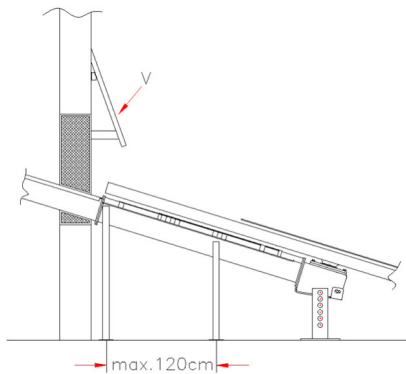


Abb: 3

- 8) Die Federarme am Rührwerk montieren. Das Rührwerk dreht im Uhrzeigersinn (Abb:2). Die längsten Federarme gegenüber montieren. Die Federarme (I) (Abb.4) müssen 15-20 mm über der Entnahmeschnecke laufen. Die Schrauben (H) (Abb.4) an den Federarmen nicht festziehen. Die Füße (J) (Abb.4) am Rührwerk müssen so eingestellt werden, dass der längste Federarm ca. 3-4 cm (K) (Abb.4) über dem Boden läuft.
- 9) Antriebseinheit mit Fixierschrauben (L) (Abb.4) (M10x100 bzw. M10x70mm) an der Stokereinheit luftdicht festziehen.
- 10) Das Rührwerk im Lagerraum mittig so platzieren, dass die Federarme einige cm Abstand zu den Lagerraumwänden haben. Das Rührwerk am Lagerraumboden mittels Gestellschrauben und Dübel fest verankern.
- 11) Die Austragschnecke im Lagerraum mit den mitgelieferten Stützen (V) in der Austragschneckenmitte und vor dem Lagerraumaustritt (Abb.6) abstützen.
(maximal 120 cm Abstand zwischen den Stützen)
- 12) Die Stützfüße so positionieren, dass sie in Längsrichtung nicht verrutschen können. Die Stützen müssen an den Flanschen, bzw. Stützwinkel der Schnecke anliegen. Dämpfende Unterlagen zur Vermeidung von Schallübertragung unterlegen. Die Stützen in der Höhe so einstellen, dass die Schnecke gut aufliegt. Die Stützen am Boden mit Gestellschrauben und Dübel fest verankern.
- 13) Den Mauerdurchbruch (M) H 700 x B 450 mm (Abb.4) um die Austragschnecke mit Steinwolle verschließen und die Öffnung mit den mitgelieferten Abdeckplatten beidseitig abdecken. Wenn nötig die Perforierungen der Abdeckplatten ausbrechen.
- 14) Bei Hackgutbetrieb ist ein Schrägboden nicht zwingend erforderlich. Bei Pelletsbetrieb muss dieser eingebaut werden.
 - 3 cm starke, gehobelte Bretter (Lärche) oder Leimschichtplatten verwenden
 - den Schrägboden an der Aufnahme der Entnahmeschnecke auflegen; im hinteren Bereich des Rührwerks ist eine Hilfsunterkonstruktion laut (Abb.6) herzustellen.

- 15) Die Abschottung (V) (Abb.3) der Revisionsöffnung ist bauseits herzustellen und verhindert unkontrolliertes Ausfließen von Brennstoff in den Heizraum. 40 cm über der Austragschnecke, 40 cm von der Lagerraumwand entfernt und 80 cm breit, ist eine 3 cm starke Brettschräge im Winkel von ca. 20° zu montieren. Die Konstruktion muss ausreichend befestigt und an der Unterseite ausreichend abgestützt werden.



Die Schneckenantriebseinheit muss 100% luftdicht am Fallschacht aufliegen. Der Gummidichtring muss das Kugelgelenk vollständig abdichten. Die Antriebseinheit mit den mitgelieferten Schrauben fest schrauben

- 16) An der Austrageinheit muss eine Sprinklereinheit angeschlossen werden, welche bei 55°C auslöst. Bei Auslösung wird das Austragschneckengehäuse vollständig geflutet. Die Wassermenge dazu muss zumindest 20 Liter betragen. Die Temperaturüberwachung TÜB ist im Bereich des Mauerdurchbruches einzubauen und an eine optische und akustische Warneinrichtung anzuschließen. Ist es möglich 50 m³ und mehr zu lagern, ist eine händisch auszulösende Löscheinrichtung (HLE), frostsicher (vom Heizraum aus), angeschlossen an eine unter Druck stehende Wasserleitung, ausgeführt als Leerverrohrung DN20, direkt über dem Durchtritt des Raumaustragungskanal im Brennstofflager mündend einzubauen. Die Löscheinrichtung muss mit einem Hinweisschild „Löscheinrichtung Brennstofflagerraum“ gekennzeichnet werden.

Abb: 4

Montage Kessel, Austragschnecke und Rührwerk

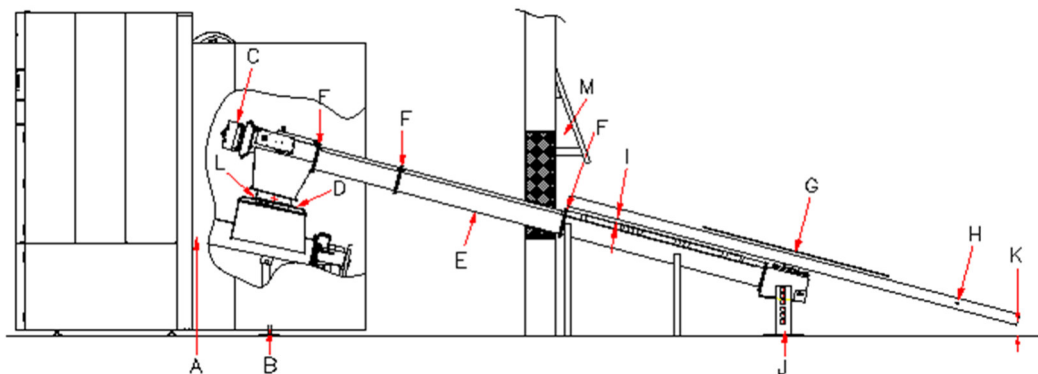


Abb: 5

Montage Sicherheitseinrichtungen

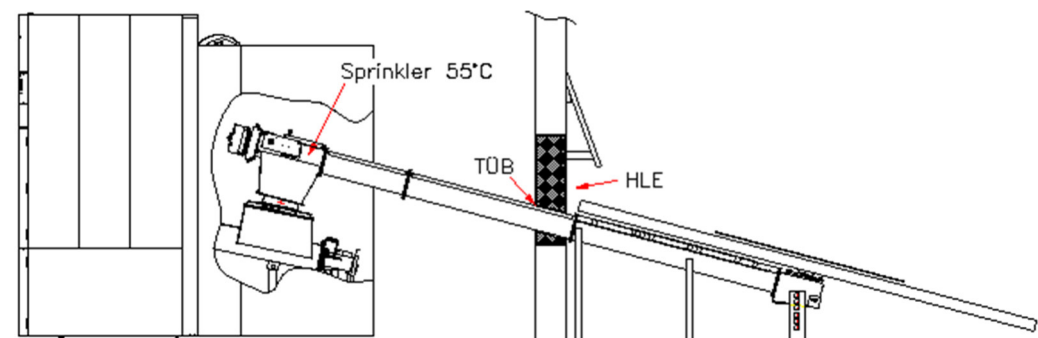


Abb: 6 Montage- Schrägboden,- Fluchtschalter- (Not- Aus),- Belüftung,- Feuerlöscher,- Mauerdurchbruch,- Sicherheitseinrichtungen

- 17) Schrägböden aus Holz oder Beton sind bauseits zu errichten. Bei Holzschrägböden ist die Verbretterung aus 3 cm starken gehobelten Brettern oder Leimschichtplatten zu fertigen, die Unterkonstruktion aus 10 x 10 cm Kantholzaufbau laut Abb.6. Die Stützen müssen auf Beton oder Blechen stehen. Der Abstand der Federarme zum Schrägboden muss 15-20 mm betragen. Bei Schrägböden aus Beton 2-3 cm Abstand zum Schneckenkanal.

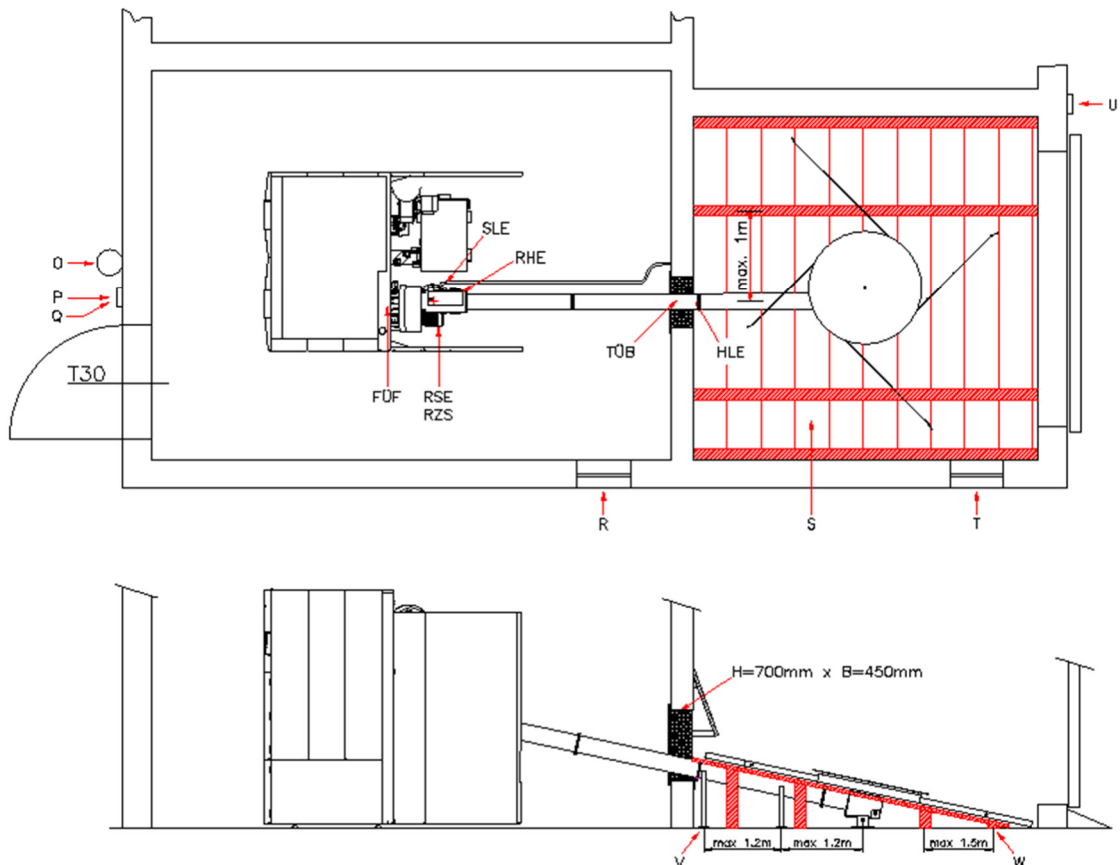


Abb: 6

- O** → Feuerlöscher (6 kg) neben der Heizraumtür
- P** → Hauptschalter Heizanlage...absperrbar
- Q** → Fluchtschalter Heizanlage...Not-Aus
- R** → Belüftung min. 5 cm² pro kW
- S** → Schrägboden aus Holz oder Beton
- T** → Lagerraumbelüftung
- U** → Sicherheitsschalter Lagerraum...absperrbar
- V** → Abstützungen der Austragschnecke
- W** → Abstützungen des Holzschrägbodens

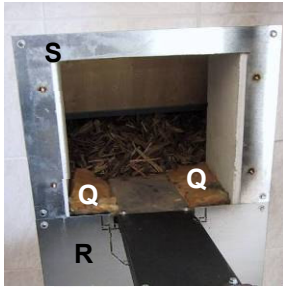


Abb: 7

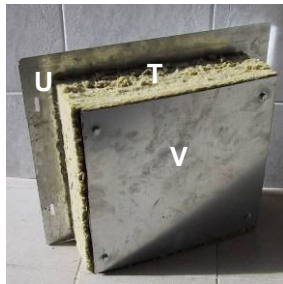


Abb: 8

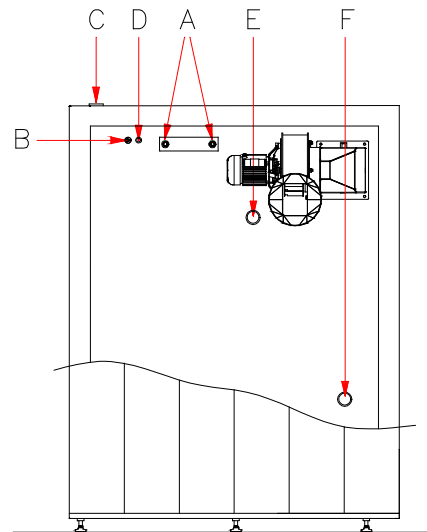


Abb: 9

18) Die Montage der Wandverkleidung mit Revisionsöffnung wie folgend beschrieben durchführen. Die im Lagerraum montierte Abschottung (V), siehe Abb.3, verhindert beim Öffnen der Revisionsöffnung ein unkontrolliertes Ausfließen des gelagerten Brennstoffes.

- Die Austragschnecke unten mit Steinwolle ausfüllen. Siehe (Q) Abb.7
- Die Abdeckplatten (R) innen und außen montieren. Siehe Abb.7
- Das Abdeckplattenoberteil (S) befestigen. Siehe Abb.7
- Den Steinwolleblock (T) auf Größe der Lagerraumöffnung schneiden. Siehe Abb.8
- Den Steinwolleblock (T), wie in Abb.8 zu sehen, mittels mitgelieferter Sechskantschrauben zwischen Revisionsöffnungsvorderseite (U) und Revisionsöffnungsrückseite (V) montieren.
- Den fertig montierten Revisionsdeckel (W) einsetzen und mittels Flügelmutter verschrauben.

- A → Sicherheitswärmetauscher 3/4"
- B → Kesselfühler, STB
- C → Vorlauf 2"
- D → Fühler für Therm. Ablaufventil 1/2"
- E → Rücklauf 2" ...nach oben verlegen
- F → Entleerung 2"



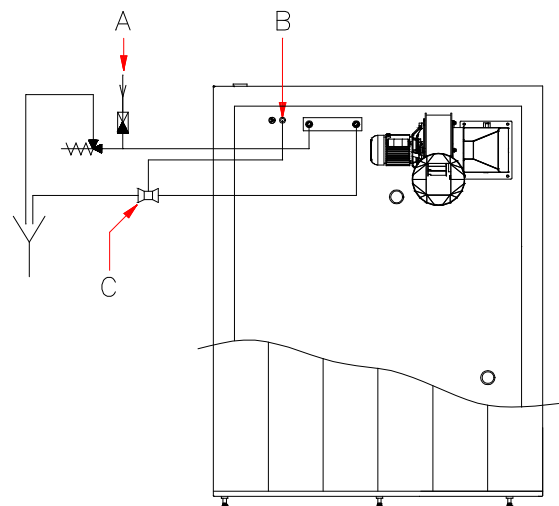
Sicherheitswärmetauscher

Die höchstzulässige Betriebstemperatur der Feuerung beträgt 110°C. Um ein Überschreiten der höchstzulässigen Betriebstemperatur zu verhindern, ist der Anschluss einer thermischen Ablaufsicherung gemäß, bauteilgeprüft nach EN14597 welche bei 95°C anspricht, notwendig. Der Anschlussdruck muss mindestens 2 bar betragen und darf 6 bar nicht überschreiten.

Sicherheitsventil

Ein nicht absperrbares 1" Sicherheitsventil für Heizanlagen bis 200 kW bzw. 1/4" Sicherheitsventil für Heizanlagen bis 300 kW Nennleistung nach EN12828 bzw. EN ISO 4126-1 mit Öffnungsdruck 3 bar ist zu installieren. Die Mündung der Ablaufleitung muss so verlegt und ausgeführt werden, dass keine Beeinträchtigung der Funktionsfähigkeit und beim Ansprechen des Sicherheitsventils keine Gefährdung eintreten kann. Die Anleitungen für Sicherheitsventile sind zu beachten!

- A → Kaltwasserzufuhr
- B → Fühler für Therm. Ablaufventil 1/2"
- C → Therm. Ablaufventil 95°C



Pufferspeicher Der Einbau eines Pufferspeichers ist zwingend notwendig, da dieser die Anlage im Lastausgleich unterstützt und der Kessel somit stark modulierend eingesetzt werden kann. Bei größeren Anlagen mit mehreren Modulen muss ein ausreichend großer Pufferspeicher zur Überbrückung von Heizlastspitzen und zur Unterstützung der Kesselfolgeschaltung eingesetzt werden. Die Mindestpufferdimension ist jeweils in den Anschlussschemen ersichtlich.



Bei aktiviertem 5 Fühler-Puffermanagement muss zwingend ein von der Kesselsteuerung aus geregelter Rücklaufmischer eingesetzt werden.



Für die Einhaltung der Stufe 2 BIMSCHV (Deutschland) sind mindestens 20 Liter/kW Pufferspeichervolumen erforderlich.

Länderspezifische Vorschriften für die Puffergröße beachten!

Rücklaufhochhaltung Die Rücklauftemperatur der Feuerung muss mindestens 55°C betragen und durch eine Rücklaufhochhaltungsgruppe laut Anlagenschema gewährleistet werden. Bei Nichtbeachtung besteht erhöhte Korrosionsgefahr und damit Garantie- und Gewährleistungsverlust. Schließen Sie die Rücklaufhochhaltung genau nach den Vorgaben in unseren Anschlussschemen an.



Die Auslegung der Rücklaufhochhaltungsgruppe ist auf die GUNTAMATIC-Anlagenschemen abgestimmt. Werden zusätzliche Komponenten wie z.B. Wärmemengenzähler in die Anlagenhydraulik integriert, oder beträgt die Gesamtpufferleitungs-länge mehr als 25 m (Vor- und Rücklauf), kann eine Neuauslegung der Kesselladepumpe (HP0) notwendig werden.



Verwenden Sie mindestens die in den Anschlussschemen empfohlenen 2" Verrohrung oder groß dimensionierte Komponenten mit geringst möglichen Durchflusswiderständen.

Schlammabscheider mit Magnet Magnetit und Rostschlamm im Heizungswasser können für Energiesparpumpen problematisch sein. Durch den Einbau eines richtig dimensionierten und angewandten Schlammabscheiders mit Magnet kann kostengünstig wirksame Abhilfe geschaffen werden.

Besonders ältere Leitungssysteme können verstärkt betroffen sein!

Expansionsgefäß Die Anlage wird in einem geschlossenen System betrieben und muss zum Druckausgleich über eine automatische Druckhalteanlage oder ein Expansionsgefäß verfügen. Für die Berechnung des Expansions-volumens muss das Volumen der Anlage im kalten Zustand bekannt sein. Die Wahl des Expansionsgefäßes nehmen Sie bitte anhand der Herstellerangaben vor. Das Expansionsvolumen errechnet sich wie folgt:

Anlagenvolumen x Ausdehnungsfaktor x Zuschlagsfaktor

- Ausdehnungsfaktor für Holzfeuerungen = 0,03
- Zuschlagsfaktor (Nennleistung > 150 kW) = 1,5

Rechenbeispiel: 10000 Liter x 0,03 x 1,5 = 450 Liter

Pumpenauswahl Die Pumpenauswahl ist durch den Installateur bzw. Haus-
technikplaner nach den Reibungsangaben, dem Leitungs-
querschnitt und der erforderlichen Förderhöhe für das geplante
Rohrsystem vorzunehmen.

Kunststoffrohrleitungen Bei Anschluss von Kunststoffleitungen für Fußbodenheizung
oder Fernwärmeleitungen sind diese gegen zu hohe
Temperaturen zusätzlich mit einem Begrenzungsthermostat für
die Umwälzpumpen zu schützen.

Überhitzungsgefahr Fehlbedienung, falscher Brennstoff oder Störungen am Gerät
können zu einer Überhitzung führen. Um Schäden zu ver-
meiden, sind zusätzliche Absicherungen für die maximale
Brauchwassertemperatur und die maximalen Heizkreis-
temperaturen vorzusehen.



Beachten Sie bitte die Richtlinien für Korrosions- und Kesselschutz in Heizungs- und Brauchwasseranlagen!

Wasserbeschaffenheit Die Wasserqualität von Warmwasseranlagen mit Vorlauftemperaturen von max. 100°C unterliegt der VDI 2035 Blatt 1 „Vermeidung von Schäden in Warmwasser-Heizanlagen“. Das Füll- und Ergänzungswasser ist aufzubereiten bzw. vorzugsweise zu enthärten, falls folgende Grenzwerte der Gesamthärte [°dH] bezogen auf Gesamtheizleistung und Anlagenvolumen überschritten werden.

Gesamtheizleistung	Gesamthärte [°dH] in Abhängigkeit des Anlagenvolumens		
	< 20 Liter/kW	≥ 20 Liter/kW < 50 Liter/kW	≥ 50 Liter/kW
< 50 kW	≤ 16,8 °dH	≤ 11,2 °dH	< 0,11 °dH
50 – 200 kW	≤ 11,2 °dH	≤ 8,4 °dH	< 0,11 °dH
200 – 600 kW	≤ 8,4 °dH	≤ 0,11 °dH	< 0,11 °dH
> 600 kW	< 0,11 °dH	< 0,11 °dH	< 0,11 °dH

Fremdgeräte Wird neben der GUNTAMATIC-Feuerung zusätzlich auch ein Fremdgerät betrieben, ist für das Füllen dessen Installationsanleitung zu beachten.

Anlage spülen

- Vor dem Füllen der Anlage das gesamte Leitungssystem ausgiebig spülen, um Magnetit und Rostschlamm aus dem Leitungssystem zu entfernen.

Anlage füllen

- Den Druck der kalten Wasservorlage auf Luftvordruck des Expansionsgefäßes abstimmen.
- Den Betriebsdruck am Druckmanometer kontrollieren.

Anlage entlüften

- Die Umwälzpumpen ausschalten und entlüften.
- Den Heizkessel entlüften, indem Sie das Entlüftungsventil am Kessel öffnen und die Luft ausströmen lassen.
- Den Radiatoren-Heizkreis entlüften, indem Sie an jedem Radiator den Entlüftungshahn öffnen und Luft ausströmen lassen, bis Wasser ausfließt.
- Den Fußbodenheizkreis entlüften, indem Sie jeden Heizkreis öffnen und ausgiebig spülen, sodass sich keine Luftblasen in den Heizkreisrohren mehr befinden.
- Wichtig, die Reihenfolge beachten!
Im Keller bzw. im Erdgeschoß mit dem Entlüften beginnen und im Dachgeschoss enden.
- Den Anlagenbetriebsdruck am Druckmanometer überprüfen und wenn nötig Wasser nachfüllen.

Anlage entleeren

- Am tiefsten Punkt der Hydraulik ist bauseits eine Entleerung vorzusehen.



Problemlosen Wärmetransport garantieren nur ordnungsgemäß entlüftete Heizanlagen!

Der Anschluss an den Kamin erfolgt über ein Abgasrohr, das gasdicht auszuführen ist und zwischen dem Heizkessel und dem Kamin isoliert werden muss.

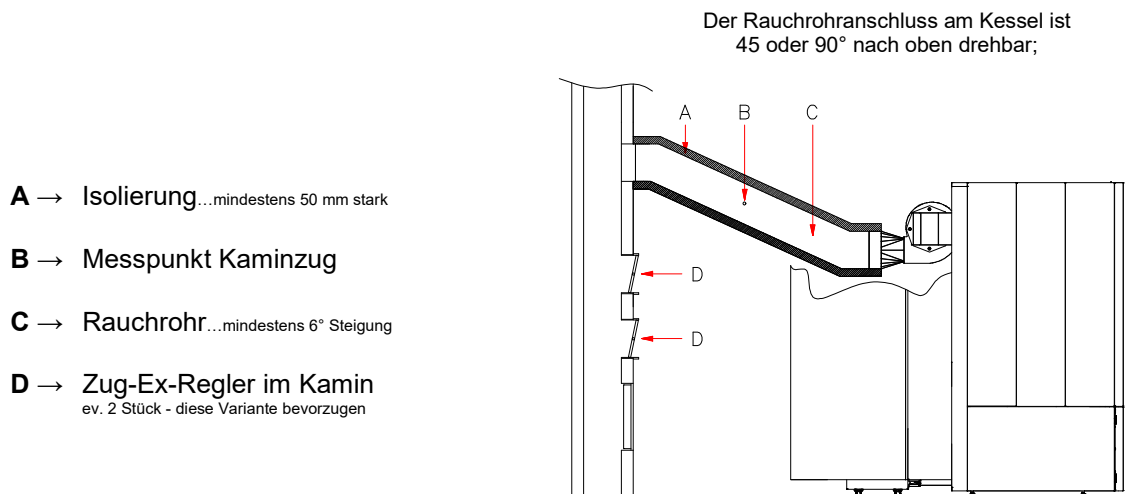
→ **bis 4 m Abgasrohrlänge und maximal 3 Bögen:**

- PRO $\varnothing = 250 \text{ mm}$

→ **Abgasrohr länger als 4 m oder mehr als 3 Bögen:**

- PRO $\varnothing = 300 \text{ mm}$

Der Wanddurchbruch für den Anschluss des Abgasrohres muss bauseits mit einem eingemauerten Doppelfutterrohr versehen oder feuerfest ausgekleidet sein. Das Abgasrohr muss mit mind. 6° Steigung von der Feuerung zum Kamin geführt und gasdicht angeschlossen werden. Für die Reinigung des Abgasrohres ist eine Öffnung vorzusehen.



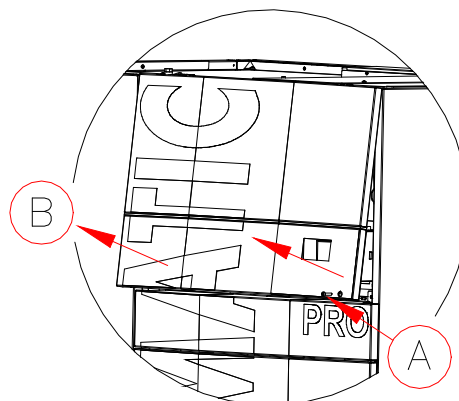
- das Rauchrohr ist gasdicht auszuführen.
- das Rauchrohr isolieren.
- das Rauchrohr nicht einmauern.
- das Rauchrohr darf nicht in den Kamin ragen.
- ein Zugregler mit Explosions-Klappe muss eingebaut werden.



Allgemeiner Kaminhinweis: Die Anlage darf grundsätzlich an Kamine welche nach DIN EN 13384 dimensioniert sind anschlossen werden. Wir empfehlen (ohne diesbezügliche Verpflichtung) für unsere Feuerungen feuchtigkeitsunempfindliche, wärme gedämmte, bis über 400°C beständige Schamottekamine. Für automatisch beschickte Feuerungen empfehlen wir bei korrekter Anlagendimensionierung alternativ auch wärme gedämmte, rußbrandbeständige Edelstahlkamine. (Gültig für den üblichen Wirbulatoren Auslieferungszustand „Set Heizwert“. Wird die Anlage abweichend mit Wirbulatoren „Set Teilkondens“ bestellt, so sind brennwerttaugliche Kaminsysteme nach einschlägigen Normen erforderlich. Die Dimensionierung der Anlage muss so erfolgen, dass längere Gluterhaltungs- oder Standby-Phasen vermieden werden (d.h. ggfs. große Pufferspeicher vorsehen) um Teerablagerungen im Abgassystem und Betriebsstörungen zu verhindern. Die Auswahl des Wirbulatorsystems hat nach regionalen Wirkungsgrad-Erfordernissen und verfügbarem Abgassystem zu erfolgen. Der Wirkungsgradunterschied der Wirbulatoren-Systeme kann einige Prozent betragen (detaillierte Werte und Prüfungen bitte ggfs. anfragen). Bei Erstauslieferung ist die Auswahl kostenneutral (sollte keine spezielle Angabe gemacht werden, wird aus Sicherheitsgründen das „Set Heizwert“ für normale Kamine geliefert). Spätere oder nachträgliche Abänderungen des Wirbulatorsystems sind kostenpflichtig.

Der elektrische Anschluss der Anlage vor Ort darf nur von einem konzessionierten Elektroinstallationsunternehmen unter Einhaltung aller einschlägigen Vorschriften vorgenommen werden. Zusätzlich ist darauf zu achten, dass eine Beschädigung elektrischer Anlagenteile durch Wärmestrahlung ausgeschlossen wird.

Die gesamte anlageninterne Verkabelung erfolgt werksseitig bereits steckerfertig. Vor Ort ist durch den Elektroinstallateur lediglich der Netzanschluss und je nach Anlagenausstattung die Verkabelung und der Anschluss sämtlicher Anlagenkomponenten auszuführen.



Schaltfeld öffnen

- die Sicherungsschraube (A) lösen;
- die Steuerungsabdeckung in Pfeilrichtung (B) anheben und hochheben bis sie oben einrastet;
- die Platine mit Anschlusssteckern und Sicherungen befindet sich darunter in gut zugänglicher Position;

Netzanschluss

400 VAC, 50 Hz, 20 A...Überspannungsableiter empfohlen

Der Netzanschluss muss mittels der serienmäßigen verpolungssicheren Steckverbindung an der Kesselrückseite erfolgen. Die Anlage muss, ohne die Schaltfeldabdeckung öffnen zu müssen - z.B. über einen Sicherungsautomat - allpolig vom Netz getrennt werden können.

Hauptschalter...Heizanlage

Die Heizanlage muss über einen vor der Heizraumtüre montierten Hauptschalter, der in Stellung „0 / AUS“ durch Absperren und Abziehen eines Schlüssels gegen unbefugtes Einschalten gesichert werden kann, allpolig vom Netz getrennt werden können.

Fluchtschalter...Not-Aus

Laut prTRVB H 118 muss die Anlage über einen Flucht-schalter (Not-Aus), welcher außerhalb des Heizraumes in der Nähe der Heizraumtüre montiert ist, abzuschalten sein. Der Brenner geht dadurch außer Betrieb, die Heizkreisregelung und alle Sicherheitseinrichtungen müssen jedoch aktiv bleiben. Anschluss an den KFR Kontakt auf der Kesselplatine.

Sicherheitsschalter...Lagerraum

Das Rührwerk muss über einen vor der Lagerraumtüre montierten Sicherheitsschalter, der in Stellung „0 / AUS“ durch Absperren und Abziehen eines Schlüssels gegen unbefugtes Einschalten gesichert werden kann, abschaltbar sein.

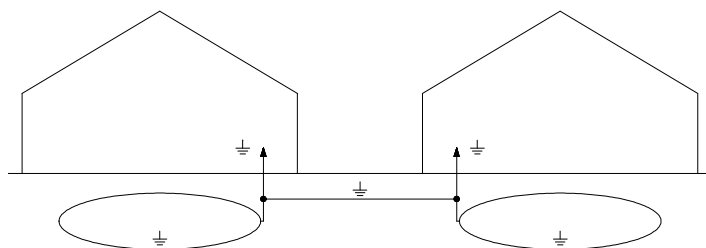
Verkabelung

- Netzzuleitung min. 5 x 2,5 mm²
WICHTIG: Den erforderlichen Querschnitt laut Leitungslänge berechnen!
- Fühler 2 x 1 mm²
- Raumgerät 2 x 1 mm²
- CAN-Bus 2 x 2 x 0,5 mm²...paarverseilt / geschirmt

Für Schwachstrom (Fühler, ...) und Starkstrom (Pumpen, ...) die entsprechenden Kabelkanäle am Kessel verwenden.

Überspannungsschutz

Bei CAN-Bus Leitungen zwischen verschiedenen Gebäuden müssen zum Potenzialausgleich die Bänder der Gebäude miteinander verbunden werden. Ist keine Verbindung der Erder möglich, muss mit dem CAN-Bus-Kabel ein 10 mm Runderder im Erdreich mitverlegt werden. Die Bänder der Gebäude und der Runderder sind dann miteinander zu verbinden.



CAN-Bus verkabeln

Verkabelung **linear**...diese Variante bevorzugen

Die Verbindung linear verkabeln heißt, den CAN-Bus zum Beispiel von der Bedieneinheit zum Wandgerät und vom Wandgerät weiter zur Raumstation verkabeln.

Verkabelung **sternförmig**

Die Verbindung sternförmig verkabeln heißt, den CAN-Bus zum Beispiel von der Bedieneinheit zum Wandgerät und zur Raumstation verkabeln. Die Gesamtlänge der CAN-Bus Verbindung darf hierbei 100 m nicht überschreiten.

Die Anschlüsse +/- und H/L jeweils paarverseilt anschließen.

Kaskade verkabeln

Bis zu vier Heizkessel können in Kaskadenschaltung betrieben werden und müssen über CAN-Bus linear miteinander verbunden werden.



Die + **Klemme** der CAN-Bus-Leitung nicht beschalten.

Potenzialausgleich

Die gesamte Anlage und das angeschlossene Rohrleitungssystem müssen vorschriftsmäßig an die Potentialausgleichschiene angeschlossen werden.



Achten Sie beim Anschluss der Potentialausgleichschiene auf möglichst kurze Verbindungen!

Kabel zugentlasten

Um elektrische Defekte und Störungen weitgehend zu vermeiden alle Kabel zugentlasten.

Notstromversorgung

Nur geregelte Stromerzeuger verwenden.

Netzanschluss 400 VAC, 50 Hz, 20 A

Ausstattung Standard

- Kesselbedieneinheit...BCE
- Kesselplatine...230VAC
- Transportmodul...400VAC
- Störmeldeausgang...24VDC 200mA
- Sicherheitstemperaturbegrenzer...STB
- Kesselfühler... Ω
- Stokerfühler...PT1000
- Fühler Rauchgas...Thermoelement
- Fühler Reinigung...Thermoelement
- Fotowächter Brennraum
- TKS Reinigung Position...12VDC
- Überwachung Brennraumtür...24VDC
- Überwachung Aschebox...230VAC
- Lambdasonde...12VDC
- Luftklappe...24 VDC
- Brandschutzklappe...24VDC
- Eingänge für bis zu 5 Pufferfühler... Ω
- Ascheaustragantrieb...230VAC
- Hall Ascheaustragantrieb
- Reinigungsantrieb...230VAC
- Abgasgebläse...230VAC
- Hall Abgasgebläse
- Rostantrieb...230VAC
- Hall Rostantrieb...Drehzahlüberwachung
- Füllstand...Überwachung Austragung
- Austragantrieb...400VAC
- Stokerantrieb...400VAC
- Zündgebläse...230VAC
- Kesselladepumpe...230VAC
- Rücklaufmischer...230VAC
- SI-Schalter Lagerraum...230VAC
- Kesselfreigabekontakt...230VAC

Ausstattung optional

- VF Vorlauffühler... Ω
- RF Rücklauffühler... Ω
- SF Speicherfühler... Ω
- AF Außenfühler... Ω
- NKP Netzkreisumpfen...230VAC
- HKP Heizkreisumpfen...230VAC
- Mischer...230VAC
- Ascheaustraggebläse...230VAC
- Aschtonnenfühler... Ω
- Überwachung Aschetonne
- Zubringsschnecke...400VAC
- Netzkreisfreigabe...0-10V

Widerstandswerte:

Temperatur	Ohm (Ω)	Temperatur	PT-1000
-16C°	1434 Ω	0C°	1000 Ω
-8C°	1537 Ω	10C°	1039 Ω
0C°	1644 Ω	20C°	1078 Ω
10C°	1783 Ω	30C°	1117 Ω
20C°	1928 Ω	40C°	1155 Ω
25C°	2002 Ω	50C°	1194 Ω
30C°	2078 Ω	60C°	1232 Ω
40C°	2234 Ω	70C°	1271 Ω
50C°	2395 Ω	80C°	1309 Ω
60C°	2563 Ω	100C°	1385 Ω
70C°	2735 Ω	125C°	1480 Ω

Abschlusskontrolle

- Kontrollieren Sie nochmals, ob alle Verschraubungen und Rohrleitungen festgezogen und dicht sind.
- Kontrollieren Sie, ob alle Abdeckungen montiert und gesichert sind.
- Kontrollieren Sie, ob die Montage aller Anschlüsse (Kamin-, Elektro-, ...) korrekt durchgeführt wurde.
- Kontrollieren Sie, ob alle nötigen Sicherheitshinweise angebracht sind und geben Sie alle Unterlagen (Bedienungs- und Installationsanleitung) zur Anlage.
- Kontrollieren Sie, ob alle Elektroanschlüsse ordnungsgemäß hergestellt wurden, bevor Sie die Anlage unter Spannung setzen.
- Reinigen Sie die Anlage und säubern Sie die Baustelle.
- Hinterlassen Sie immer einen sauberen Raum.

Erstinbetriebnahme

Die Erstinbetriebnahme darf nur durch GUNTAMATIC oder qualifiziertes Fachpersonal durchgeführt werden. Voraussetzung dafür ist, dass der Kaminkehrer, der Heizungsinstallateur und der Elektroinstallateur die Anlage für den Betrieb freigegeben haben. Der von GUNTAMATIC Fachmann wird folgende Arbeiten bei der Inbetriebnahme durchführen:

- Kontrolle der gesamten Anlage;
- elektrische Funktionskontrolle;
- die Regelung auf die Anlage abstimmen;
- die Anlage in-Betrieb-nehmen;
- Funktion, Bedienung und Reinigung der Anlage erklären;
- Erfassung der Kunden- und Anlagendaten und Erstellen der Anlagen-Checkliste



Eventuelle Mängel sind schriftlich festzuhalten und müssen, um den Garantieanspruch aufrecht zu erhalten, innerhalb der nächsten 4 Wochen beseitigt werden!



Die vollständig ausgefüllte Anlagen-Checkliste muss sofort an GUNTAMATIC gesendet werden. Ansonsten verfällt der Garantieanspruch!



Diese Installationsanleitung soll nach der Erstinbetriebnahme nicht vernichtet werden, sondern mit der Bedienungsanleitung dauerhaft bei der Heizanlage aufbewahrt werden!

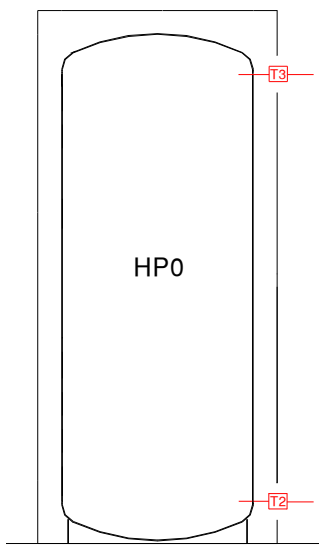
Das Heizgerät ist entsprechend der Klasse 5 gemäß der EN 303-5, sowie der Vereinbarung der Bundesländer gem. Art. 15a BVG über Schutzmaßnahmen für Kleinf Feuerungsanlagen und Einsparung von Energie ausgeführt. Die Originalprüfzeugnisse liegen beim Hersteller auf. Beim Anschluss des Heizkessels sind neben den örtlichen feuer- und baupolizeilichen Vorschriften folgende allgemein geltende Norm- und Sicherheitsvorschriften zu beachten:

- **ÖNORM / DIN EN 303-5**
Heizkessel für feste Brennstoffe, hand- und automatisch beschickt bis 500 kW;
Begriffe, Anforderungen, Prüfungen und Kennzeichnungen;
- **ÖNORM / DIN EN 12828**
Heizungsanlagen in Gebäuden; Planung von Warmwasserheizungen;
- **ÖNORM / DIN EN 12831**
Heizungsanlagen in Gebäuden; Verfahren zur Berechnung der Norm-Heizlast;
- **ÖNORM EN ISO 20023 und ÖNORM EN ISO 20024**
Anforderungen an die Pelletslagerung beim Endkunden;
- **ÖNORM M 7510**
Richtlinie für die Überprüfung von Zentralheizungsanlagen;
- **ÖNORM H 5195-1**...Österreich
Verhütung von Schäden durch Korrosion und Steinbildung in Warmwasserheizungsanlagen mit Betriebstemperaturen bis 100°C;
- **VDI 2035**...Deutschland
Vermeidung von Schäden in Warmwasserheizungsanlagen; Heizwasserseitige Korrosion;
- **SWKI 97-1**...Schweiz
Kalk und Korrosionsschutz in Heizungsanlagen;
- **TRVB H 118**...in Österreich für automatisch beschickte Anlagen
Technische Richtlinie vorbeugender Brandschutz;
- **DIN 1988**
Technische Regeln für Trinkwasser-Installationen...TRWI
- Schweizerische Verordnung über die Luftreinhaltung...LRV
- Schweizerische Verordnung über Kleinf Feuerungsanlagen
- VKF Brandschutzrichtlinie wärmetechnische Anlagen...Schweiz
- **SIA 384**...Schweiz

7 ANSCHLUSSSCHEMEN

7.1 PUFFERSPEICHER HP0

PR-01



2 Fühler - Puffermanagement

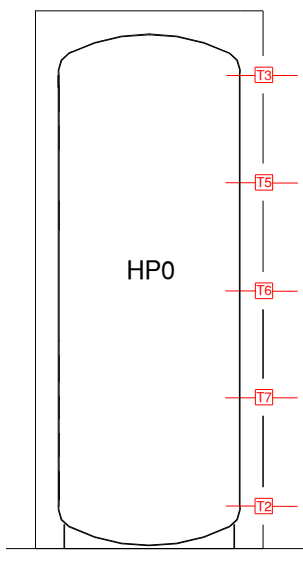
- Einstellung „TEIL-Ladung“
Der Pufferspeicher wird vorwiegend nur im oberen Teil beladen. EIN und AUS Schalttemperaturen können über Pufferparameter eingestellt werden.
- Einstellung „VOLL-Ladung“
Der Pufferspeicher wird von oben bis unten vollständig beladen. EIN und AUS Schalttemperaturen können über Pufferparameter eingestellt werden.

5 Fühler - Puffermanagement

HINWEIS:

Die zusätzlich benötigten Pufferfühler T5, T6 und T7 müssen auf der Kesselplatte oder an einem Wandgerät auf den Anschlussklemmen der analogen Raumgeräte angeschlossen werden. Es können daher auf diesem Regler keine analogen Raumgeräte RFF für Heizkreise programmiert werden.

Verwenden Sie alternativ digitale Raumstationen RS oder ein zusätzliches Wandgerät Set-MKR261 für den Anschluss der analogen Raumfühler RFF.



- Einstellung „TEILLASTGRENZE“
Der Pufferspeicher wird bis zum Erreichen der eingestellten Teillastgrenze mit voller Kesselleistung beladen. Sobald diese Grenze erreicht ist, wird die Kesselleistung durch das Puffermanagement soweit verringert, dass dieser Ladezustand des Puffers möglichst lange gehalten werden kann und somit Neustarts der Anlage so weit als möglich vermieden werden.

PRO 175 / 250

wahlweise mit oder ohne Netzkreisregelung - für bauseitige Heizkreisregelung

mindestens 4000 Liter Puffervolumen

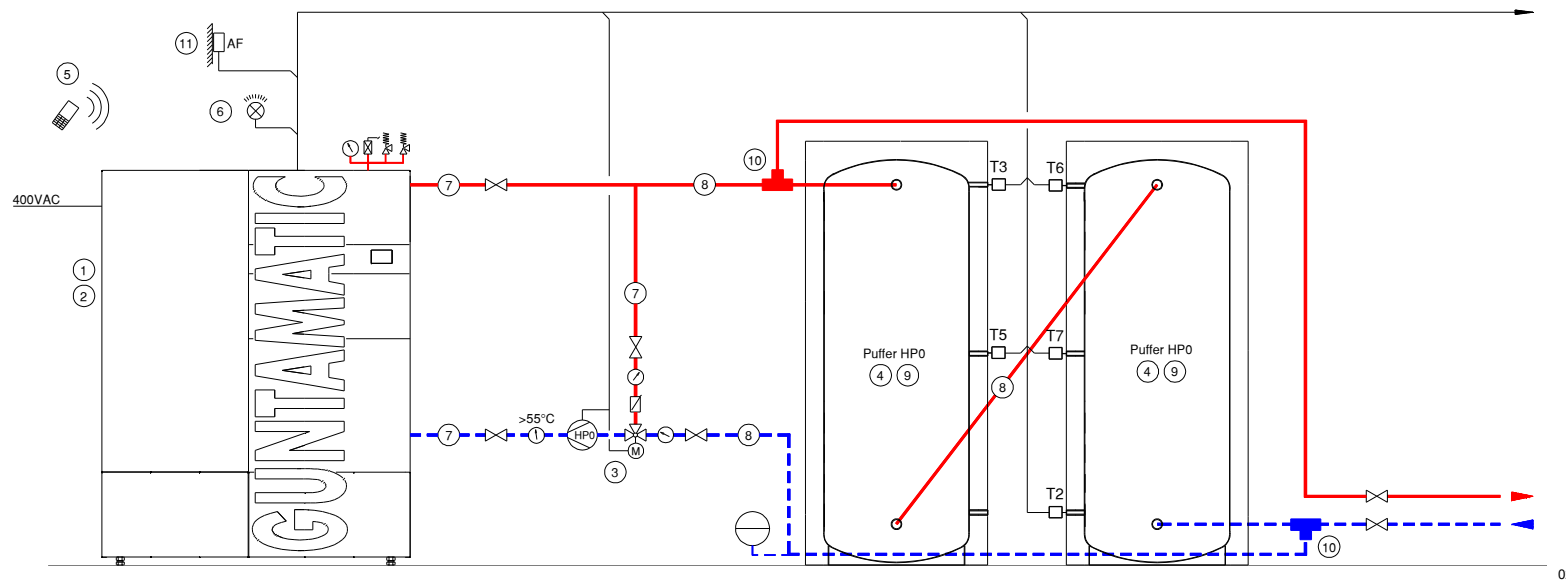
GUNTAMATIC

Schema PR-01

Elektrischer Anschluss laut Bedienungs- und Montageanleitung

Hinweis Bei verwendeter Netzkreisregelung kann keine Heizkreisregelung aktiviert werden!

- | | | |
|-----|--|-----------------|
| 1. | 1 PRO | laut Preisliste |
| 2. | 1 Zugregler mit Ex-Klappe | laut Preisliste |
| 3. | 1 Rücklaufanhebegruppe | H39-024 |
| 4. | 2 Pufferspeicher | laut Preisliste |
| 5. | APP | laut Preisliste |
| 6. | Störmeldelampe | bauseits |
| 7. | Leitungsdimension 2" | bauseits |
| 8. | bei mehr als 2 x 25 m Leitungslänge für Puffervor- und Rücklauf die Leitung in 3" dimensionieren | bauseits |
| 9. | 5 Pufferfühler | S70-003 |
| 10. | T-Stücke mindestens in 4" ausführen | bauseits |
| 11. | 1 Außenfühler | S70-001 |



Einstellung HP0 = Pufferpumpe

Anschlussblatt Netzkreisregelung 01 oder 02

PRO 350 / 425 / 500

wahlweise mit oder ohne Netzkreisregelung - für bauseitige Heizkreisregelung

mindestens 10000 Liter Puffervolumen

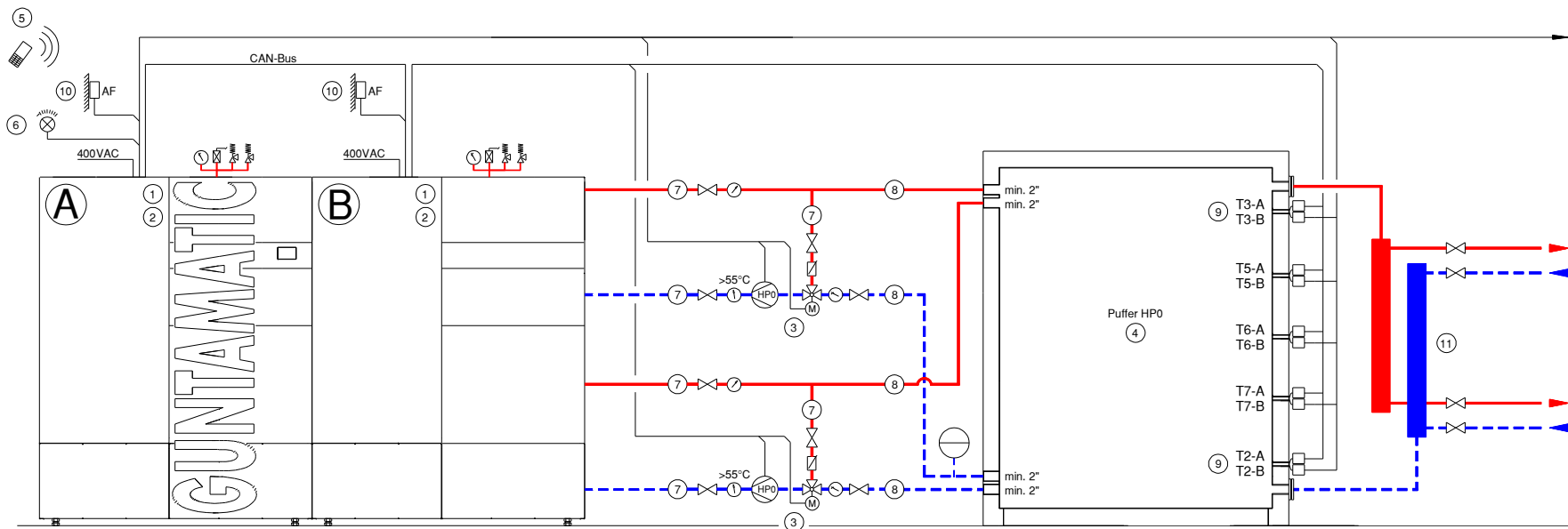
GUNTAMATIC

Schema PR-02

Elektrischer Anschluss laut Bedienungs- und Montageanleitung

Hinweis Bei verwendeter Netzkreisregelung kann keine Heizkreisregelung aktiviert werden!

- | | | |
|-----|--|-----------------|
| 1. | 2 PRO | laut Preisliste |
| 2. | 2 Zugregler mit Ex-Klappe | laut Preisliste |
| 3. | 2 Rücklaufanhebegruppe | H39-024 |
| 4. | 1 Pufferspeicher | bauseits |
| 5. | APP | laut Preisliste |
| 6. | Störmeldelampe | bauseits |
| 7. | Leitungsdimension 2" | bauseits |
| 8. | bei mehr als 2 x 25 m Leitungslänge für Puffervor- und Rücklauf die Leitung in 3" dimensionieren | bauseits |
| 9. | 10 Pufferfühler | S70-003 |
| 10. | 2 Außenfühler | S70-001 |
| 11. | die Rohrverteilung im Bereich der VL und RL Anschlüsse ausreichend groß dimensionieren | bauseits |



Einstellung HP0 = Pufferpumpe

02

Anschlussblatt Netzkreisregelung 01 oder 02

3 Pumpen-Netzkreise - Netzkreis 1 und 2 wahlweise auch als gemischter Kreis

1 Netzkreisregelung pro Modul möglich

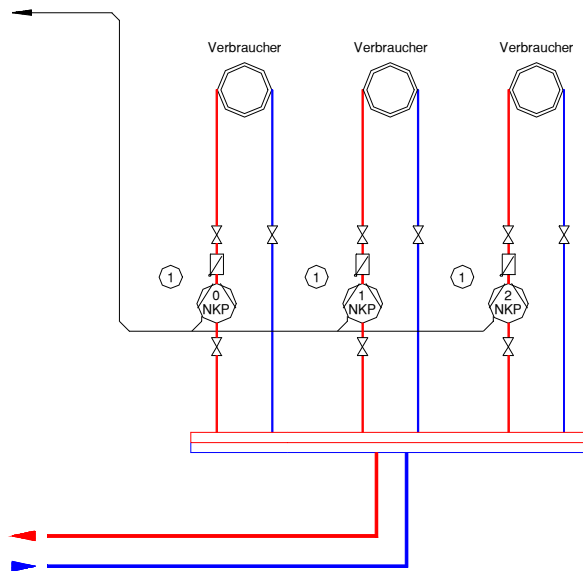
GUNTAMATIC

Schema Netzkreisregelung-01

Elektrischer Anschluss laut Bedienungs- und Montageanleitung

- | | |
|--|----------|
| 1. Netzkreispumpen | bauseits |
| 2. 1 Stk. Vorlauffühler pro gemischten Netzkreis | S70-002 |
| 3. Speicherfühler | S70-003 |

Anschlussblatt PRO-01 oder PRO-02



01

Info

- 1) jeder Netzkreis kann über ein eigenes Uhrenprogramm zeitgesteuert und zusätzlich über die Funktionen „Nacht aus AT“ und „AT Abschaltung“ witterungsgeführt gesteuert werden;
- 2) Netzkreis 1 und 2 kann auch gemischt betrieben werden;
- 3) ein Warmwasserspeicher kann geladen werden;
- 4) wird Netzkreis 0 nicht verwendet, kann ein 2 Warmwasserspeicher oder ein Spitzenlastkessel angesteuert werden;
- 5) 0-10 Volt Eingang für Netzkreise EIN/AUS;

2 gemischte Netzkreise - wahlweise mit Doppelpumpe

1 Netzkreisregelung pro Modul möglich

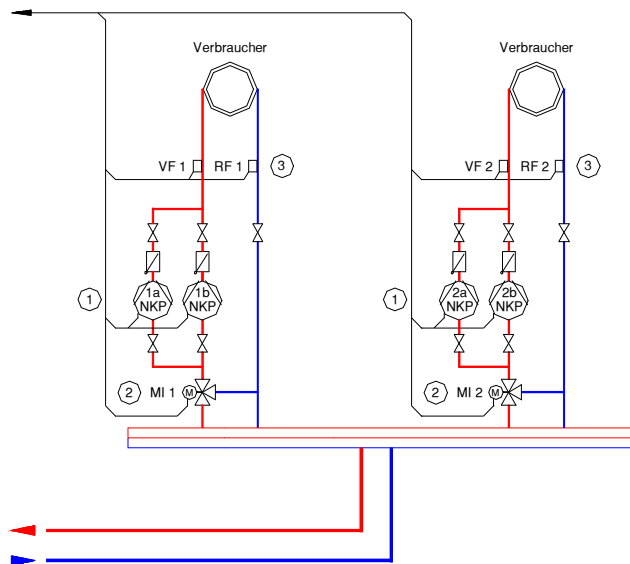
GUNTAMATIC

Schema Netzkreisregelung-02

Elektrischer Anschluss laut Bedienungs- und Montageanleitung

- | | |
|--|----------|
| 1. Netzkreispumpen | bauseits |
| 2. Mischer | bauseits |
| 3. 1 Stk. Vorlauffühler pro gemischten Netzkreis | S70-002 |
| 1 Stk. Rücklauffühler pro Kreis mit Doppelpumpe | S70-002 |
| 4. Speicherfühler | S70-003 |

Anschlussblatt PRO 01 oder PRO-02



01

Info

- 1) jeder Netzkreis kann über ein eigenes Uhrenprogramm zeitgesteuert und zusätzlich über die Funktionen „Nacht aus AT“ und „AT Abschaltung“ witterungsgeführt gesteuert werden;
- 2) Netzkreis 1 und 2 kann mit Doppelpumpe betrieben werden; die Doppelpumpe wird automatisch zur Verstärkung der Förderleistung zu und abgeschaltet;
- 3) wird Netzkreis 1 ohne Doppelpumpe betrieben, kann ein Warmwasserspeicher oder ein Spitzenlastkessel betrieben werden;
- 4) wird Netzkreis 2 ohne Doppelpumpe betrieben, kann nur ein Warmwasserspeicher geladen werden;
- 5) 0-10 Volt Eingang für Netzkreise EIN/AUS;

PRO 175 / 250

mit Heizkreisregelung - ohne Fernleitung

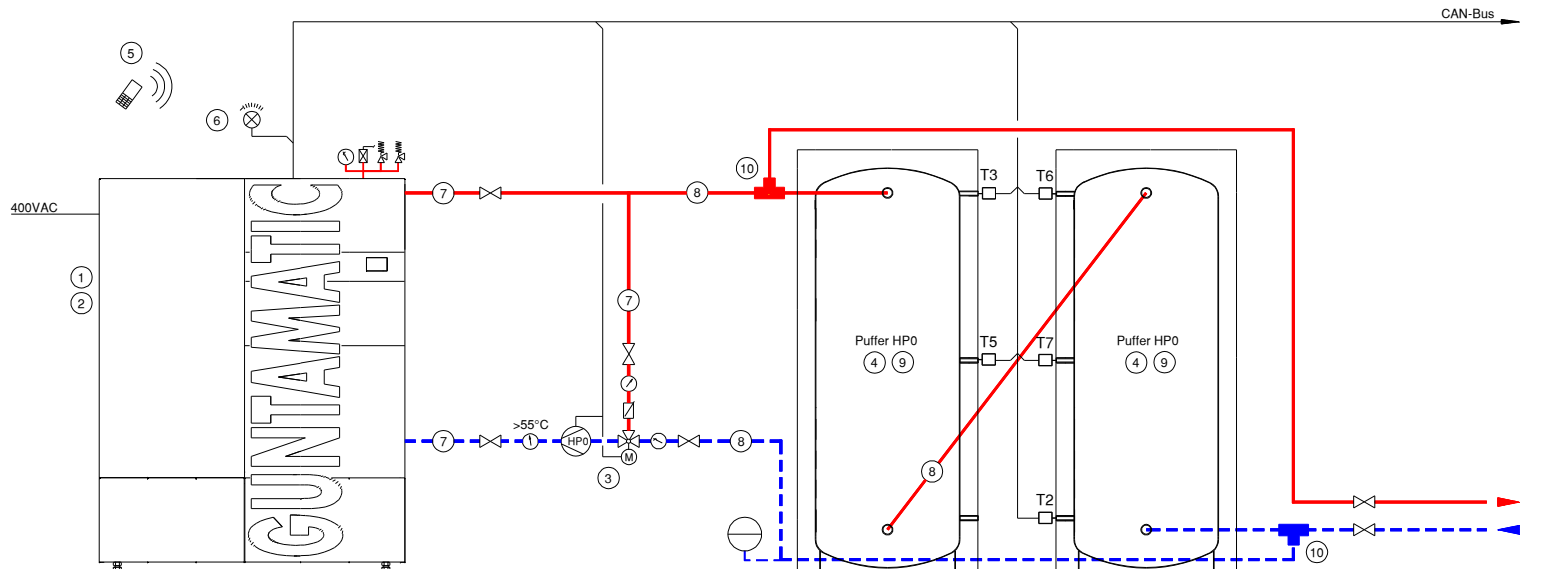
mindestens 4000 Liter Puffervolumen

GUNTAMATIC

Schema PR-03

Elektrischer Anschluss laut Bedienungs- und Montageanleitung

- | | | |
|-----|--|-----------------|
| 1. | 1 PRO | laut Preisliste |
| 2. | 1 Zugregler mit Ex-Klappe | laut Preisliste |
| 3. | 1 Rücklaufanhebegruppe | H39-024 |
| 4. | 2 Pufferspeicher | laut Preisliste |
| 5. | APP | laut Preisliste |
| 6. | Störmeldelampe | bauseits |
| 7. | Leitungsdimension 2" | bauseits |
| 8. | bei mehr als 2 x 25 m Leitungslänge für Puffervor- und Rücklauf die Leitung in 3" dimensionieren | bauseits |
| 9. | 5 Pufferfühler | S70-003 |
| 10. | T-Stücke mindestens in 4" ausführen | bauseits |



Einstellung HP0 = Pufferpumpe

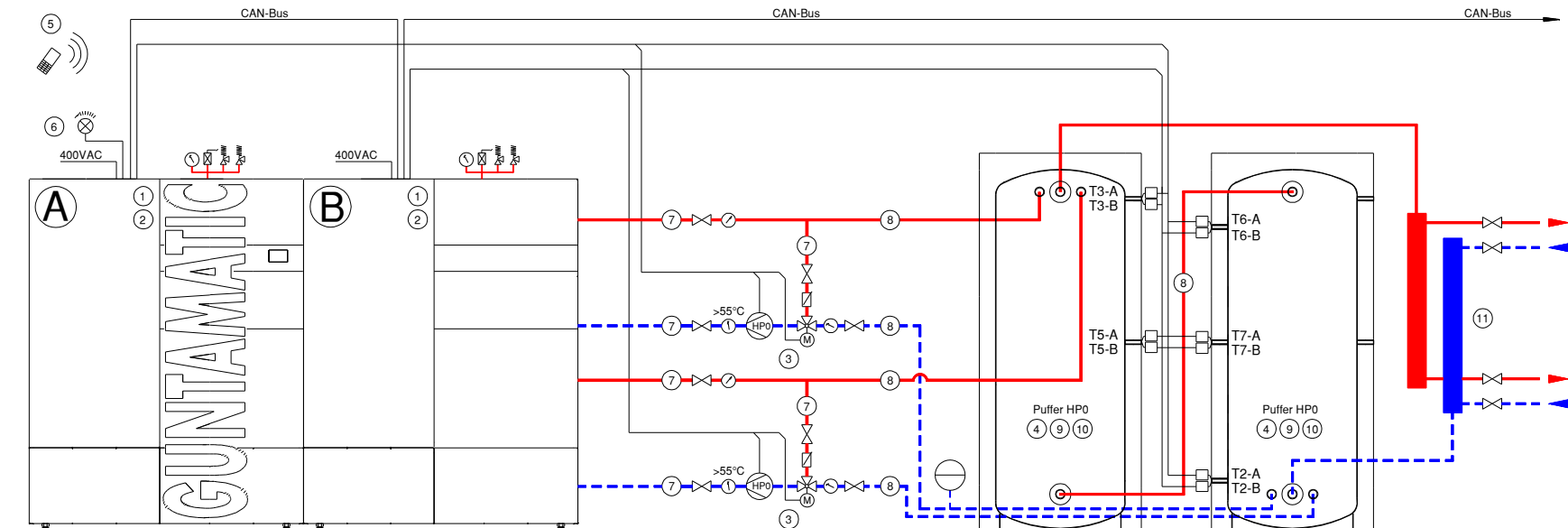
02

Anschlussblatt Heizkreisregelung 01

Schema PR-04

Elektrischer Anschluss laut Bedienungs- und Montageanleitung

- | | | |
|-----|--|-----------------|
| 1. | 2 PRO | laut Preisliste |
| 2. | 2 Zugregler mit Ex-Klappe | laut Preisliste |
| 3. | 2 Rücklaufanhebegruppe | H39-024 |
| 4. | 2 Pufferspeicher | laut Preisliste |
| 5. | APP | laut Preisliste |
| 6. | Störmeldelampe | bauseits |
| 7. | Leitungsdimension 2" | bauseits |
| 8. | bei mehr als 2 x 25 m Leitungslänge für Puffervor- und Rücklauf die Leitung in 3" dimensionieren | bauseits |
| 9. | je Puffer 2 Stück Flansch DN65 (2,5") | laut Preisliste |
| 10. | 10 Pufferfühler | S70-003 |
| 11. | die Rohrverteilung im Bereich der VL und RL Anschlüsse ausreichend groß dimensionieren | bauseits |



Einstellung HP0 = Pufferpumpe

02

Witterungsgeführte Heizkreisregelung ohne Fernleitung

3 Wandgeräte pro Modul möglich

GUNTAMATIC

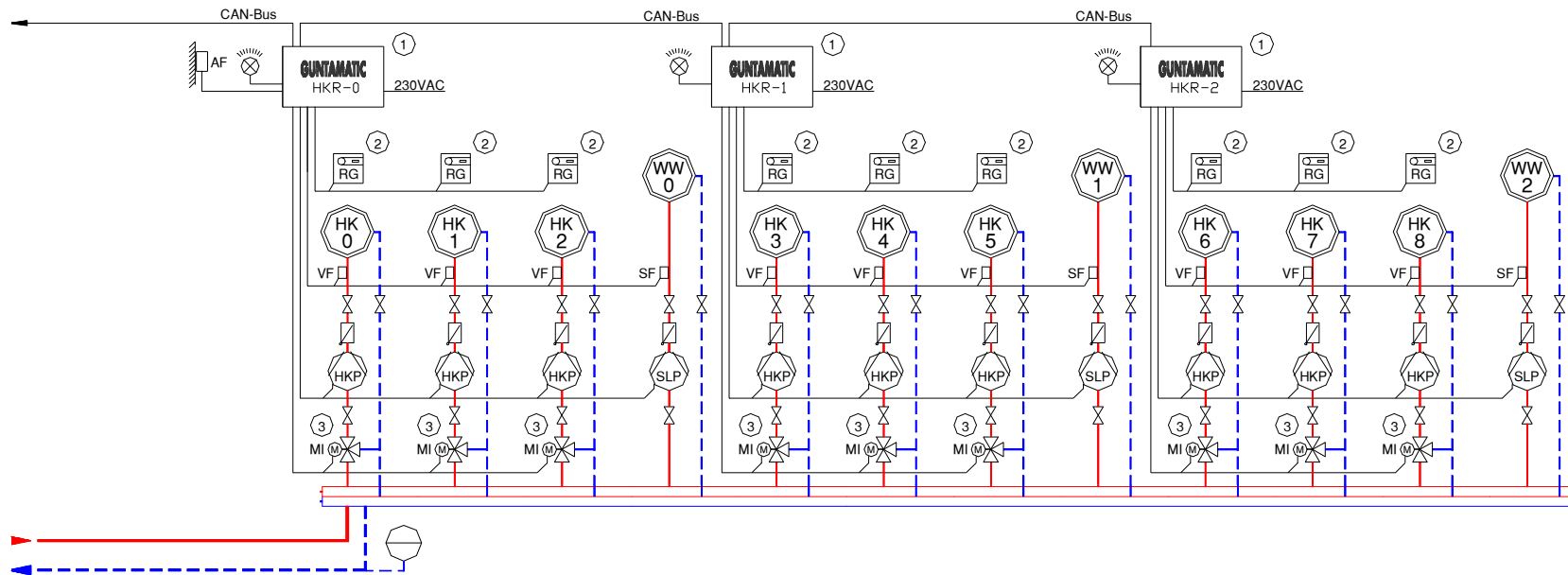
Schema Heizkreisregelung-01

Elektrischer Anschluss laut Bedienungs- und Montageanleitung

- | | |
|--|---------|
| 1. Regelung Wandgerät Set-MK261 | S30-030 |
| Die maximale Belastbarkeit des Wandgerät beachten! | |
| 2. Raumgerät | S70-006 |
| Raumstation | S60-004 |
| 3. Mischerstellmotor | S50-501 |

- Info:**
- 1) an jeden Heizkessel können bis zu 3 Wandgeräte Set Mk-261 angeschlossen werden;
 - 2) an jeden Heizkreis kann 1 analoges Raumgerät angeschlossen werden;
 - 3) an jedes Modul können bis zu 3 digitale Raumstationen angeschlossen werden;

Anschlussblatt PRO-03 oder PRO-04

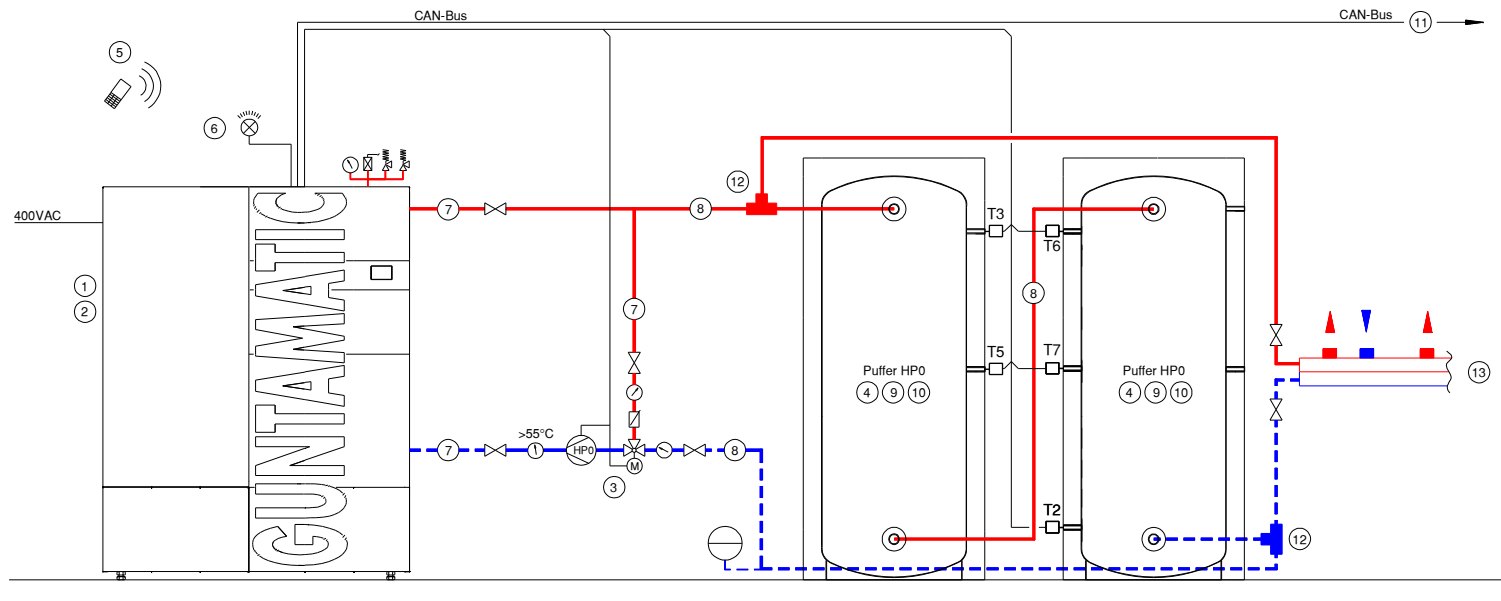


01

Schema PR-05

Elektrischer Anschluss laut Bedienungs- und Montageanleitung

- | | | |
|-----|--|-----------------|
| 1. | 1 PRO | laut Preisliste |
| 2. | 1 Zugregler mit Ex-Klappe | laut Preisliste |
| 3. | 1 Rücklaufanhebegruppe | H39-024 |
| 4. | 2 Pufferspeicher | laut Preisliste |
| 5. | APP | laut Preisliste |
| 6. | Störmeldelampe | bauseits |
| 7. | Leitungsdimension 2" | bauseits |
| 8. | bei mehr als 2 x 25 m Leitungslänge für Puffervor- und Rücklauf die Leitung in 3" dimensionieren | bauseits |
| 9. | je Puffer 2 Flansch DN65 (2,5") | laut Preisliste |
| 10. | 5 Pufferfühler | S70-003 |
| 11. | den CAN-Bus immer linear verkabeln (maximal 100 m) | |
| 12. | T-Stücke mindestens in 4" ausführen | bauseits |
| 13. | die Rohrverteilung im Bereich der VL und RL Anschlüsse ausreichend groß dimensionieren | bauseits |



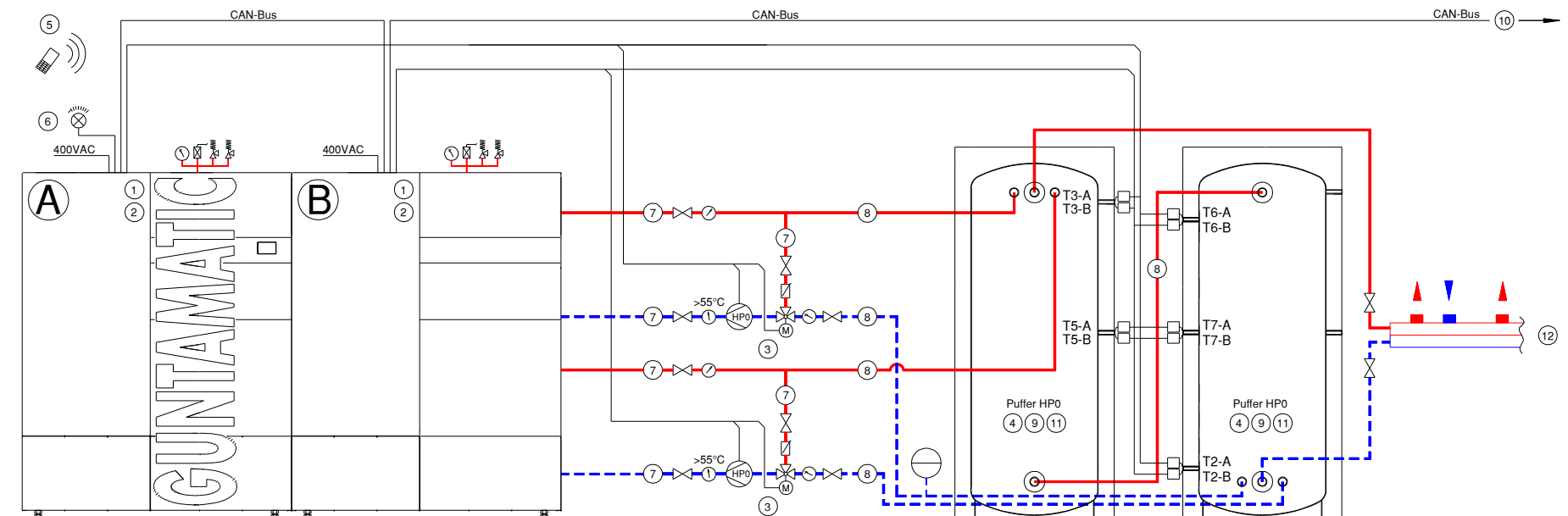
Einstellung HP0 = Pufferpumpe

02

Schema PR-06

Elektrischer Anschluss laut Bedienungs- und Montageanleitung

- | | | |
|-----|--|-----------------|
| 1. | 2 PRO | laut Preisliste |
| 2. | 2 Zugregler mit Ex-Klappe | laut Preisliste |
| 3. | 2 Rücklaufanhebegruppe | H39-024 |
| 4. | 2 Pufferspeicher | laut Preisliste |
| 5. | APP | laut Preisliste |
| 6. | Störmeldelampe | bauseits |
| 7. | Leitungsdimension 2" | bauseits |
| 8. | bei mehr als 2 x 25 m Leitungslänge für Puffervor- und Rücklauf die Leitung in 3" dimensionieren | bauseits |
| 9. | je Puffer 2 Flansch DN65 (2,5") | laut Preisliste |
| 10. | den CAN-Bus immer linear verkabeln (maximal 100 m) | |
| 11. | 10 Pufferfühler | S70-003 |
| 12. | die Rohrverteilung im Bereich der VL und RL Anschlüsse ausreichend groß dimensionieren | bauseits |



Einstellung HP0 = Pufferpumpe

02

Anschlussblatt Heizkreisregelung 02, 03 oder 04

Objektversorgung mit Heizkreisregelung und Fernleitungsfunktion ZUP

3 Wandgeräte pro Modul möglich

GUNTAMATIC

Schema Heizkreisregelung-02

Elektrischer Anschluss laut Bedienungs- und Montageanleitung

Info

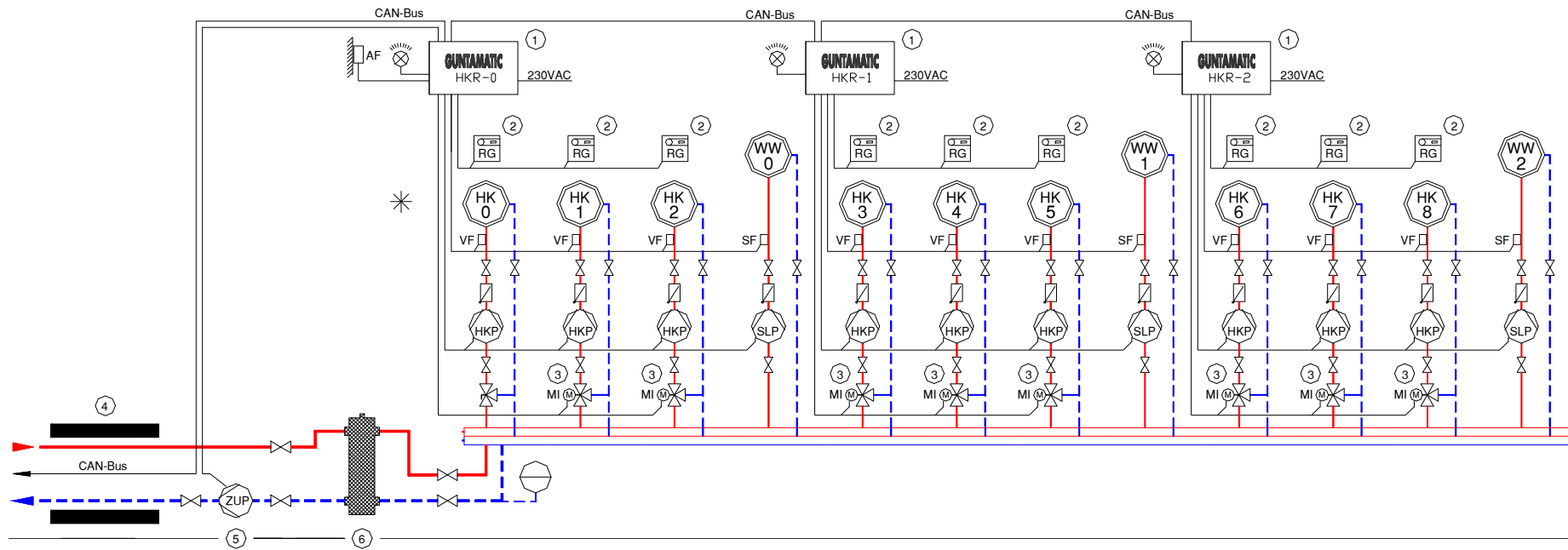
- 1) an jeden Heizkessel können bis zu 3 Wandgeräte Set Mk-261 angeschlossen werden;
- 2) an jeden Heizkreis kann 1 analoges Raumgerät angeschlossen werden;
- 3) an jedes Modul können bis zu 3 digitale Raumstationen angeschlossen werden;

Achtung

durch die Fernleitungspumpe kann der Heizkreis 0 nur als Pumpenkreis ohne Mischer betrieben werden; der Heizkreis kann mit einem Festwertregler für ein Niedertemperaturheizsystem oder einem Raumgerät temperaturgesteuert für ein Radiatoren Heizsystem eingesetzt werden;

- | | |
|--|----------|
| 1. Regelung Wandgerät Set MK261 | S30-030 |
| Die maximale Belastbarkeit des Wandgerät beachten! | |
| 2. Raumgerät | S70-006 |
| Raumstation | S60-004 |
| 3. Mischerstellmotor | S50-501 |
| 4. Fernleitung und Dimensionierung | bauseits |
| 5. Pumpe und Dimensionierung | bauseits |
| Die maximale Belastbarkeit des Ausgang beachten! | |
| 6. Hydraulische Weiche und Dimensionierung | bauseits |

Anschlussblatt PRO-05 oder PRO-06



Einstellung Fernleitung 0 = ZUP Einstellung HKR 1 und HKR 2 = ERW

01

Objektversorgung mit Heizkreisregelung und Fernleitungsfunktion ZUP

3 Wandgeräte pro Modul möglich

GUNTAMATIC

Schema Heizkreisregelung-03

Elektrischer Anschluss laut Bedienungs- und Montageanleitung

Info

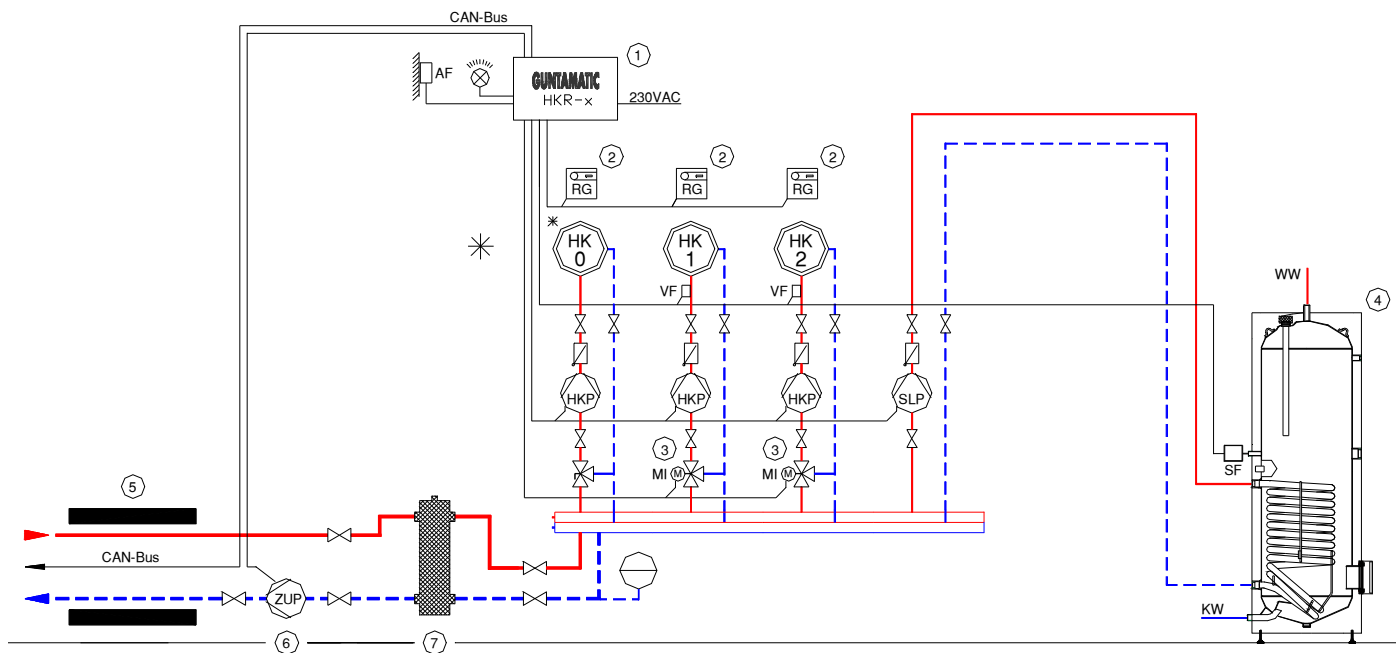
- 1) an jeden Heizkessel können bis zu 3 Wandgeräte Set Mk-261 angeschlossen werden;
- 2) an jeden Heizkreis kann 1 analoges Raumgerät angeschlossen werden;
- 3) an jedes Modul können bis zu 3 digitale Raumstationen angeschlossen werden;

Achtung

durch die Fernleitungspumpe kann der Heizkreis 0 nur als Pumpenkreis ohne Mischer betrieben werden; der Heizkreis kann mit einem Festwertregler für ein Niedertemperaturheizsystem oder einem Raumgerät temperaturgesteuert für ein Radiatoren Heizsystem eingesetzt werden;

- | | |
|--|-----------------|
| 1. Regelung Wandgerät Set MK261 | S30-030 |
| Die maximale Belastbarkeit des Wandgerät beachten! | |
| 2. Raumgerät | S70-006 |
| Raumstation | S60-004 |
| 3. Mischerstellmotor | S50-501 |
| 4. Warmwasserspeicher ECO | laut Preisliste |
| 5. Fernleitung und Dimensionierung | bauseits |
| 6. Pumpe und Dimensionierung | bauseits |
| Die maximale Belastbarkeit des Ausgang beachten! | |
| 7. Hydraulische Weiche und Dimensionierung | bauseits |

Anschlussblatt PRO-05 oder PRO-06



Einstellung Fernleitung = ZUP

01

Objektversorgung mit Heizkreisregelung und Fernleitungsfunktion LAP

3 Wandgeräte pro Modul möglich

GUNTAMATIC

Schema Heizkreisregelung-04

Elektrischer Anschluss laut Bedienungs- und Montageanleitung

Info

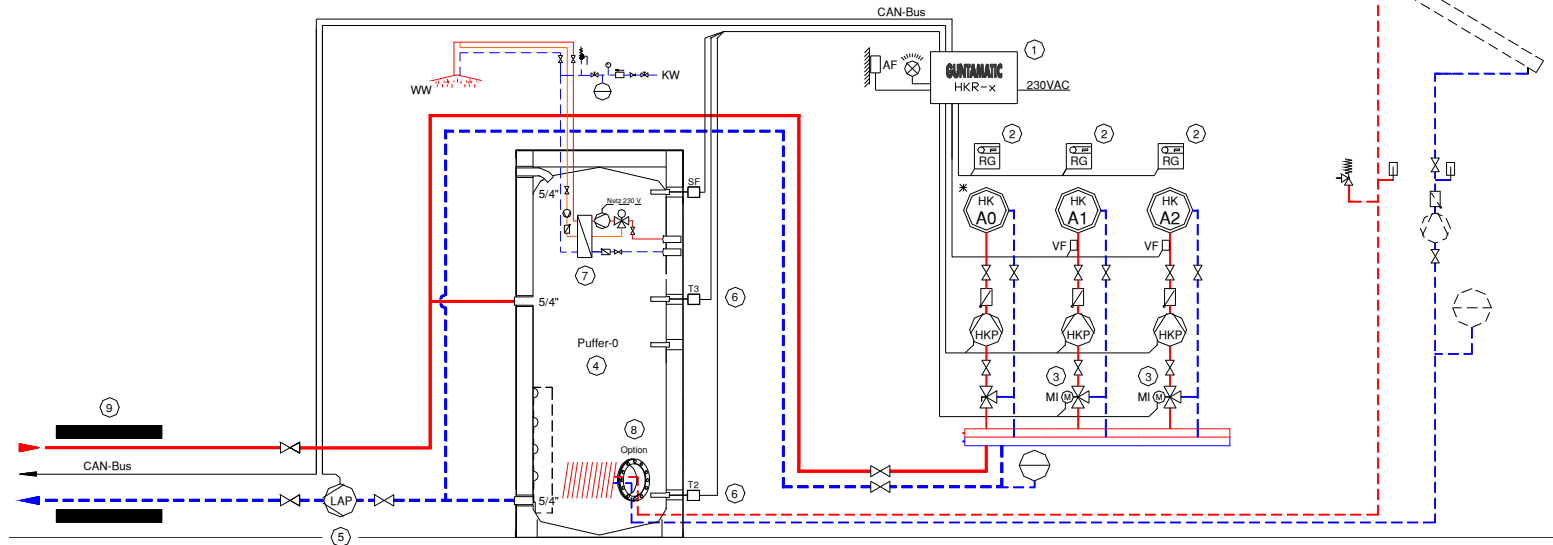
- 1) an jeden Heizkessel können bis zu 3 Wandgeräte Set Mk-261 angeschlossen werden;
- 2) an jeden Heizkreis kann 1 analoges Raumgerät angeschlossen werden;
- 3) an jedes Modul können bis zu 3 digitale Raumstationen angeschlossen werden;

Achtung

durch die Fernleitungspumpe kann der Heizkreis 0 nur als Pumpenkreis ohne Mischer betrieben werden; der Heizkreis kann mit einem Festwertregler für ein Niedertemperaturheizsystem oder einem Raumgerät temperaturgesteuert für ein Radiatoren Heizsystem eingesetzt werden;

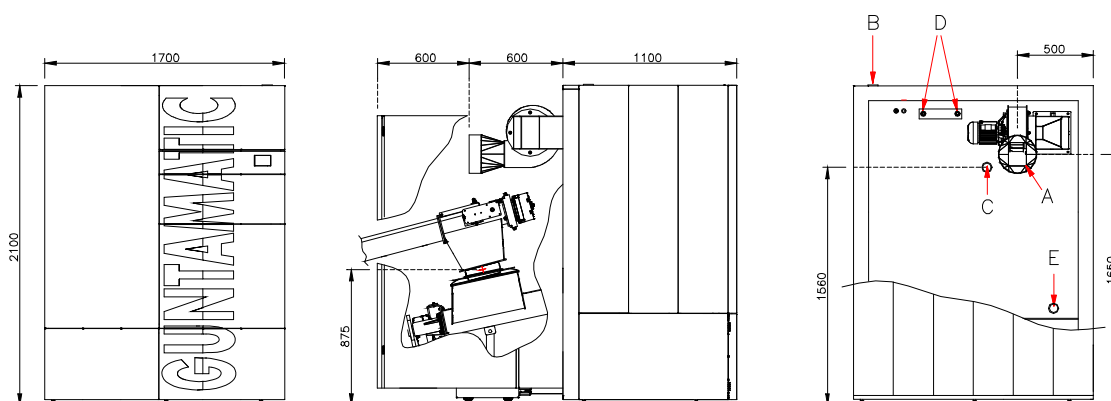
- | | |
|--|-----------------|
| 1. Regelung Wandgerät Set MK261 | S30-030 |
| Die maximale Belastbarkeit des Wandgerät beachten! | |
| 2. Raumgerät | S70-006 |
| 3. Raumstation | S60-004 |
| 4. Mischerstellmotor | S50-501 |
| 5. Pufferspeicher PSF | laut Preisliste |
| 6. Pumpe und Dimensionierung | bauseits |
| Die maximale Belastbarkeit des Ausgang beachten! | |
| 7. 2 Pufferspeicherfühler | S70-003 |
| 8. Zirkulationspumpe | 045-250 |
| 9. Flansch und Wärmetauscher | laut Preisliste |
| 9. Fernleitung und Dimensionierung | bauseits |

Anschlussblatt PRO-05 oder PRO-06



Einstellung Fernleitung = LAP

01



	175/250	350/425/500	600/750	850/1000	
Brennstoff	Hackgut ⁴⁾ P16B oder P45A ³⁾ Pellets ⁴⁾ EN Plus A1 oder A2				EN 17225-4 EN 17225-2
Kesselleistung ⁵⁾	188 199,5 ¹⁾ / 250 ²⁾	Die Gesamtleistung ergibt sich aus der Kombination der Module			kW kW
Kesseltemperatur	60 – 85	60 – 85	60 – 85	60 – 85	°C
Rücklauftemperatur	55	55	55	55	°C
Wasserinhalt	572	1144	1716	2288	Liter
Betriebsdruck	max. 3	max. 3	max. 3	max. 3	bar
A - Rauchrohr	250	-	-	-	mm
B - Vorlauf	2	-	-	-	Zoll
C - Rücklauf	2	-	-	-	Zoll
D - Sicherheitswärmetauscher	3/4	-	-	-	Zoll
E - Entleerung	2	-	-	-	Zoll
PRO 175					
Wasserseitiger Widerstand	16168	-	-	-	kg/h
Differenz 10K	80,3	-	-	-	mbar
PRO 175					
Wasserseitiger Widerstand	8084	-	-	-	kg/h
Differenz 20K	20,7	-	-	-	mbar
PRO 250					
Wasserseitiger Widerstand	21500	-	-	-	kg/h
Differenz 10K	142,6	-	-	-	mbar
PRO 250					
Wasserseitiger Widerstand	10750	-	-	-	kg/h
Differenz 20K	36,7	-	-	-	mbar
Ascheinhalt	max. 240	max. 480	max. 720	max. 960	Liter
Kesselgesamtgewicht	ca. 2200	ca. 4400	ca. 6600	ca. 8800	kg
Gewicht Unterkasten	ca. 600	-	-	-	kg
Gewicht Wärmetauscher	ca. 1000	-	-	-	kg
Gewicht Stokereinheit	ca. 130	-	-	-	kg
Gewicht Antriebseinheit	ca. 75	-	-	-	kg
Stromanschluss	400 VAC / 20 A	-	-	-	-

¹⁾ angegebene Nennleistung für Modulleistung < 400 kW

²⁾ maximal mögliche Kesselleistung

³⁾ verheizt von P45A (G50) Hackgut nur bei gut gehackter Hackgutqualität (Scheibenhacker empfohlen)

⁴⁾ geprüft und empfohlen mit geringem Feinstoff- und Staubanteil aus kalium-, stickstoff- und rindenarmer Holzqualität (für schlechteres Material ist ein optionaler EC-Filter erhältlich)

⁵⁾ Die maximale Anlagenverfügbarkeit beträgt 21 Stunden täglich (Betriebspausen durch automatische Reinigungsvorgänge)

Ausführung ... EC beschreibt Set aus angeführtem Heizgerät mit anzubauendem Elektrofilter EC 24P, 24, 85 oder 250.

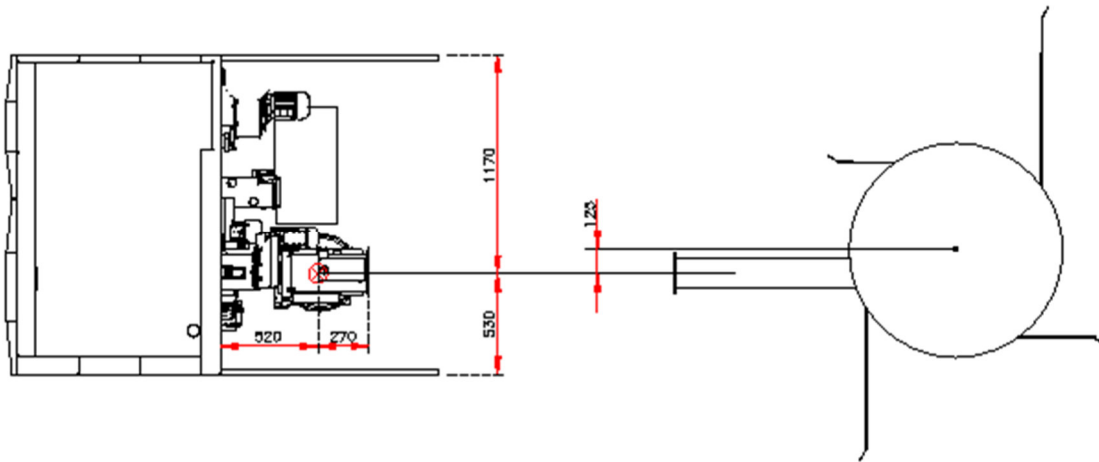
Die im Produktdatenblatt (Anhang 1) angeführten Emissionen wurden durch akkreditierte Prüfanstalten nach EN 303-5 im Sinne der Vergleichbarkeit unter idealen Prüfbedingungen (Brennstoff mit geringem Feinstoff- und Staubanteil aus kalium-, stickstoff- und rindenarmer Brennstoffqualität) als Bestwerte ermittelt. Wir weisen darauf hin, dass die angeführten Werte im Sinne des naturgewachsenen Brennstoffes bei jeder einzelnen Messung unterschiedlich ausfallen und daher nur eine Momentaufnahme darstellen. In der Praxis können in Abhängigkeit der jeweiligen Holzart (bzw. Brennstoffqualität) und der konkreten Anlagegegebenheiten (Kaminzug, Reinigungszustand, Wärmeabnahme, Wirblatorenssystem, CO2 Einstellungen usw.) sogar deutliche Abweichungen auftreten. Für schlechteren Brennstoff oder höhere Anforderungen als in nachfolgender Tabelle ersichtlich, ist ggfs. ein optional erhältlicher EC-Filter zu installieren. Die Einhaltung der Grenzwerte wird im Zuge von Kaminkehrer-Erst-Emissionsmessungen für jede einzelne Anlage ermittelt. Sollten die erforderlichen Grenzwerte dabei nicht eingehalten werden können, kann die eingesetzte Brennstoffqualität nicht weiter verwendet werden, bzw. muss die Anlage laut den Vorgaben in der Installations- und Bedienungsanleitung angepasst werden.

In nachfolgender Tabelle 8.1.1 finden Sie die für jedes Gerät vom Hersteller, Anlagenersteller und Anlagenbetreiber verbindlich einzuhaltenden Emissionswerte, welche auch Grundlage der Haftung für den Verkauf der Geräte sind. Falls (zusätzlich zu Anhang 1) weitere Typenprüfungen zu einem Gerät vorhanden sind, finden Sie diese in nachfolgender Tabelle 8.1.2.

8.1.1 einzuhaltende Praxiswerte (mg/m ³)						
Type	PRO 175	PRO 250	PRO 250.1			
ηs (%)	77	77	77			
PM	40	40	40			
OGC	20	20	20			
CO	500	500	500			
NOx	200	200	200			

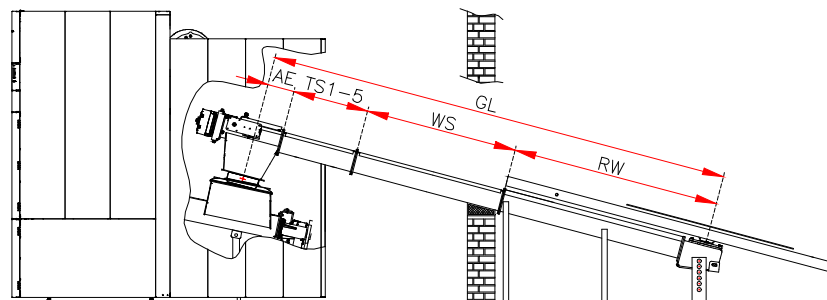
8.1.2 weitere vorhandene Typenprüfwerte (mg/m ³)						
Type						
Prüfanstalt						
Prüfberichtsnummer						
ηs (%)						
PM						
OGC						
CO						
NOx						

ANSICHT VON OBEN



AUSLIEFERUNGSZUSTAND

- bestehend aus Austrageinheit (AE), Wandstück (WS) und Rührwerk (RW);
- maximale Gesamtlänge (GL) der Austragschnecke = 7 m;



Schütthöhe:

Hackgut max. 5,0 m
Pellets max. 2,5 m

Ø Rührwerk	Austrageinheit (AE)	Wandstück (WS)	Rührwerk (RW)	Gesamtlänge (GL)
3,0 m	18 cm	110 cm	150 cm	278 cm
3,5 m	18 cm	110 cm	175 cm	303 cm
4,0 m	18 cm	110 cm	200 cm	328 cm
4,5 m	18 cm	110 cm	225 cm	353 cm
5,0 m	18 cm	110 cm	250 cm	378 cm

SCHNECKENVERLÄNGERUNGEN

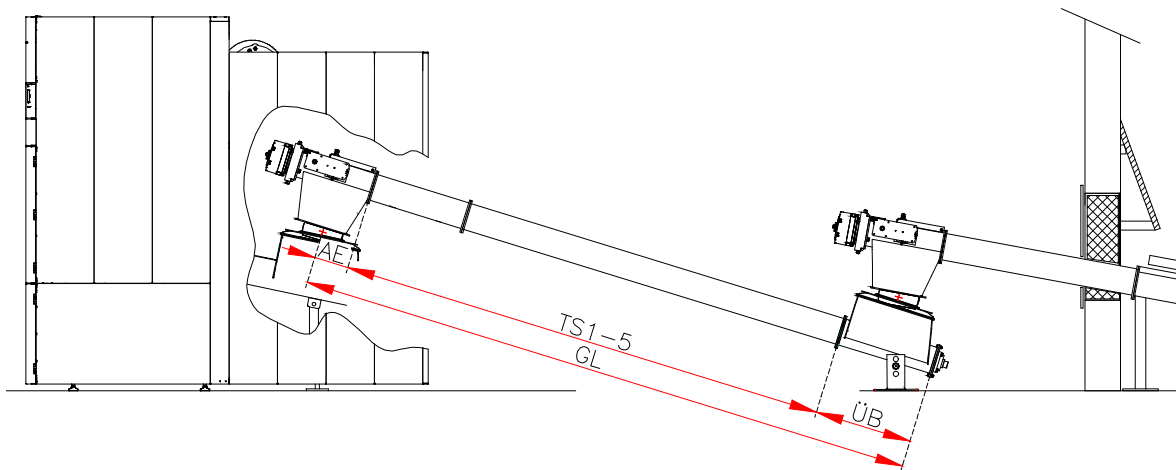
	Länge
Trogschnecke TS 1	22 cm
Trogschnecke TS 2	55 cm
Trogschnecke TS 3	110 cm
Trogschnecke TS 4	220 cm
Trogschnecke TS 5	297 cm

FEDERARME

Ø Rührwerk	64 cm	92 cm	120 cm	147 cm	172 cm	197 cm	225 cm	250 cm
3,0 m			2 Stk.	2 Stk.				
3,5 m			1 Stk.	1 Stk.	2 Stk.			
4,0 m				1 Stk.	1 Stk.	2 Stk.		
4,5 m				1 Stk.	1 Stk.		2 Stk.	
5,0 m				1 Stk.	1 Stk.		1 Stk.	1 Stk.

ÜBERGABESET FÜR ZUBRINGSCHNECKE

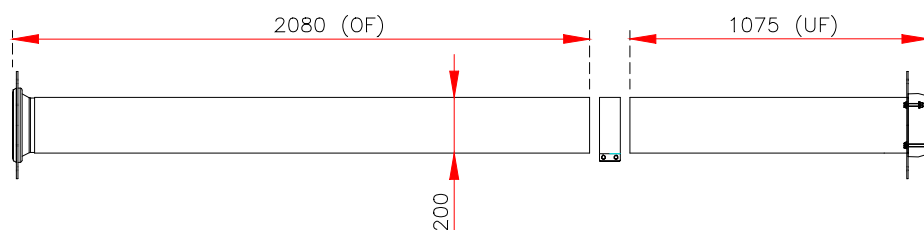
- bestehend aus Antriebseinheit (AS) und Übergabestation (ÜB);
- Trogschnecken (TS1-5) laut Tabelle Schneckenverlängerungen;
- maximale Gesamtlänge (GL) = 7 m;



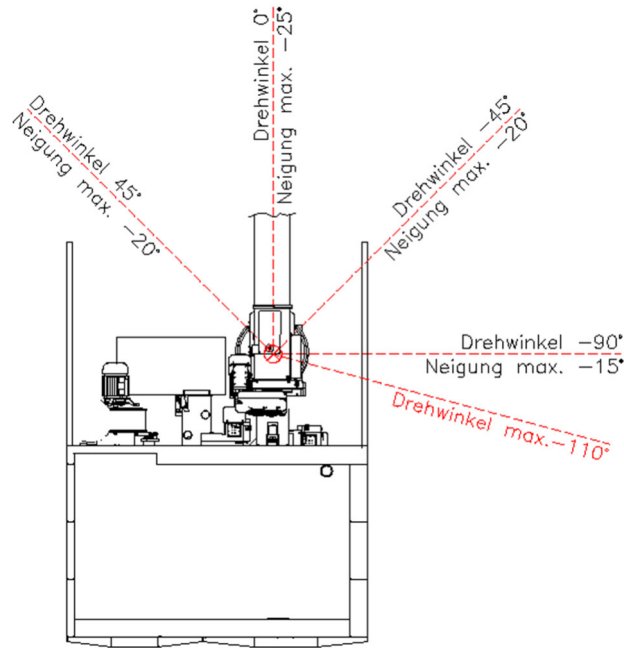
Übergabe Set	Länge
Antriebseinheit (AE)	18 cm
Übergabestation (ÜB)	57 cm

FALLROHR BIS 3 m HÖHE

- bestehend aus oberem Fallrohr (OF), unterem Fallrohr (UF) und Bride zum Verschrauben;



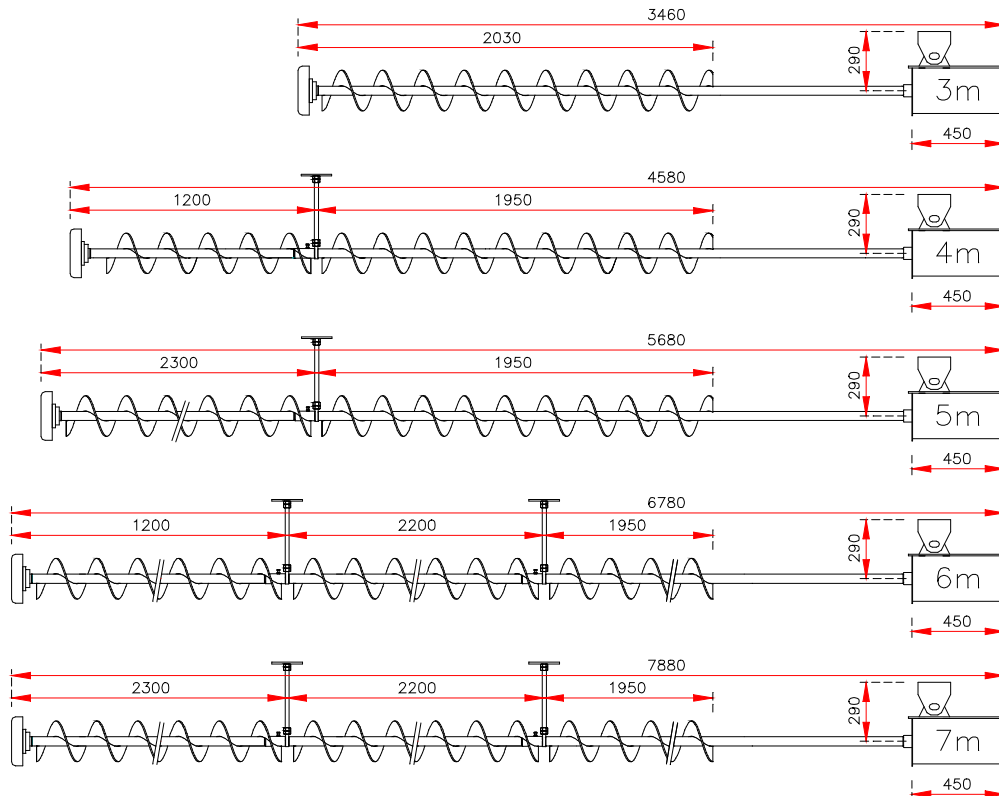
DREH- und NEIGUNGSWINKEL



8.3 TECHNISCHE DATEN...DECKENBEFÜLLSCHNECKEN

PH-02

- bestehend aus Antriebsmotor, Befüllschnecke(n), Lagerplatte und Halterung(en);
- ausschließlich zur Montage auf der Lagerraumdecke geeignet;
- der Antriebsmotor muss außerhalb des Lagers montiert werden;



GUNTAMATIC

GUNTAMATIC Heiztechnik GmbH
A-4722 Peuerbach / Bruck 7
Tel: 0043-(0) 7276 / 2441-0
Fax: 0043 (0) 7276 / 3031
Email: office@guntamatic.com
www.guntamatic.com

Druckfehler und Technische Änderungen vorbehalten