

Pellet-Wärmepumpe

BIOSTAR-HYBRID 17 / 24

Planung und Installation



Lesen Sie diese Dokumentation bitte aufmerksam durch.

Sie soll Ihnen als Nachschlagewerk dienen und enthält wichtige Informationen zum Aufbau, zur Sicherheit, Bedienung, Wartung und Pflege Ihrer Heizanlage.

Wir sind stets bemüht, unsere Produkte und Unterlagen zu verbessern. Für Hinweise und Anregungen danken wir im Voraus.

GUNTAMATIC Heiztechnik GmbH

Bruck 7

A-4722 PEUERBACH

Tel: 0043 (0) 7276 / 2441-0

Fax: 0043 (0) 7276 / 3031

Email: office@guntamatic.com



Hinweise, die Sie im eigenen Interesse auf jeden Fall beachten sollten, sind in dieser Anleitung wie nebenan bezeichnet.

Sämtliche Inhalte dieses Dokumentes sind Eigentum von GUNTAMATIC und somit urheberrechtlich geschützt. Jede Vervielfältigung, Weitergabe an Dritte oder Nutzung zu anderen Zwecken ist ohne schriftliche Genehmigung des Eigentümers untersagt.

Druckfehler und technische Änderungen vorbehalten.

	Seite
1 EINLEITUNG.....	4
1.1 Sicherheitshinweise	4
1.2 Garantie und Gewährleistung	4
1.3 Inbetriebnahme	4
1.4 Bauliche Voraussetzungen	4
2 PLANUNG.....	5
2.1 Brandschutz	5
2.2 Mindest-Brandschutz-Anforderungen	6
2.3 Heizraum	7
2.4 Kamin	9
2.5 Zugregler und Explosionsklappe.....	10
2.6 Brennstofflager.....	11
2.7 Planungsbeispiele	13
2.8 Heizkreisregelung	14
3 MONTAGE	15
3.1 Lieferung	15
3.2 Einbringung	15
3.3 Platzieren und Ausrichten	15
3.4 Hydraulische Einbindung	17
3.5 Füllen und Entlüften	19
3.6 Kaminanschluss	20
3.7 Montage Austragung.....	21
4 ELEKTROANSCHLUSS	25
5 ABSCHLUSSKONTROLLE	29
6 NORMEN / VORSCHRIFTEN	30
7 ANSCHLUSSSCHEMEN	31
8 TECHNISCHE DATEN	34

1.1 SICHERHEITSHINWEISE

GUNTAMATIC-Heizanlagen entsprechen dem neuesten Stand der Technik und erfüllen alle einschlägigen Sicherheitsvorschriften. Unsachgemäße Installation kann Lebensgefahr bedeuten. Heizkessel sind Feuerungsanlagen und stellen bei unsachgemäßer Behandlung Gefahrenquellen dar. Montage, Erstinbetriebnahme und Service dürfen daher nur von ausreichend qualifiziertem Fachpersonal unter Einhaltung aller Vorschriften und der Herstelleranweisungen erfolgen.

1.2 GARANTIE UND GEWÄHRLEISTUNG

Garantie und Gewährleistung durch den Hersteller setzen eine fachgerechte Montage und Inbetriebnahme der Heizanlage voraus. Mängel und Schäden, die auf unsachgemäße Montage, Inbetriebnahme oder Bedienung zurückzuführen sind, sind davon ausgeschlossen. Um eine bestimmungsgemäße Funktion der Anlage zu gewährleisten sind die Anweisungen des Herstellers zu befolgen. Weiters dürfen nur Originalteile oder vom Hersteller ausdrücklich freigegebene Teile in die Anlage eingebaut werden.

1.3 INBETRIEBNAHME

Die Erstinbetriebnahme der Feuerung muss durch GUNTAMATIC oder qualifiziertes Fachpersonal durchgeführt werden. Diese kontrollieren, ob die Anlage laut Schema gebaut wurde, stimmen die Anlage ab und erklären dem Anlagenbetreiber den Betrieb der Heizanlage.

1.4 BAULICHE VORAUSSETZUNGEN

Bei der Schaffung der baulichen Voraussetzungen sind unbedingt die örtlich geltenden, gesetzlichen Einreich-, Bau- und Ausführungsvorschriften sowie die Maßangaben in den Einbaurichtlinien, Einbaubeispielen und technischen Daten zu beachten! Die Einhaltung der örtlich geltenden Vorschriften und die ordnungsgemäße Durchführung der baulichen Maßnahmen liegen alleine im Verantwortungsbereich des Anlagenbesitzers und sind Garantie- und Gewährleistungsvoraussetzung. GUNTAMATIC übernimmt für bauliche Maßnahmen aller Art keine wie immer geartete Gewährleistung oder Garantie. Ohne Anspruch auf Vollständigkeit oder Außerkraftsetzung behördlicher Auflagen empfehlen wir in Anlehnung an die österreichische Richtlinie pr TRVB H 118 folgende Ausführungen:

2 PLANUNG

2.1 BRANDSCHUTZ

BS-01



Die am Montageort der Heizanlage gültigen Brandschutzvorschriften müssen eingehalten werden!



Die Einhaltung dieser Vorschriften obliegt ausschließlich der Kontrolle durch den Betreiber. Eine Kontrolle bei der Inbetriebnahme ist nicht vorgesehen.



Österreich Landesgesetzblätter der Bundesländer
techn. Richtlinie vorbeugender Brandschutz (pr TRVB H118)

Deutschland Musterfeuerungsverordnung (M-FeuVO)
Hessen und Saarland – hier gilt §16 FeuVO Hessen

Schweiz Brandschutzvorschriften (www.vkf.ch)

weitere Exportländer zuständige Brandschutzbehörden



Die Einhaltung der jeweiligen Länder-Brandschutzvorschriften ist verpflichtend und den GUNTAMATIC-Mindestbrandschutzanforderungen übergeordnet.



Bei fehlenden spezifischen Ländervorschriften sind die GUNTAMATIC-Mindest-Brandschutz-Anforderungen exakt einzuhalten.



Heizraum Boden aus Beton, roh oder gefliest. Alle Materialien für Boden, Wände und Decke sind brandbeständig in F60/REI60 auszuführen. Wird ein Gewebetank im Heizraum aufgestellt (nicht in allen Ländern erlaubt), sind Boden, Wände und Decke in F90 / REI90 auszuführen.

Heizraamtür: Die Heizraamtür ist als Brandschutztür T30/EI₂30-C, in Fluchrichtung öffnend, selbsttätig schließend und absperrbar auszuführen. Verbindungstüren zum Brennstofflager sind ebenfalls als Brandschutztüren T30/EI₂30-C, selbsttätig schließend und absperrbar, auszuführen. Keine direkte Verbindung zu Räumen, in denen brennbare Gase oder Flüssigkeiten (Garage) gelagert werden.

Brennstofflagerraum Es gelten die gleichen Mindest-Brandschutz-Anforderungen wie für den Heizraum.

Lagerraumöffnungen: Lagerraumöffnungen sind in T30/EI₂30-C, selbsttätig schließend und absperrbar auszuführen. Auf jeder Lagerraumöffnung ist ein Hinweisschild mit der Aufschrift „Betreten während des Betriebes verboten“ anzubringen.

Brandschutzmanschetten: Sollte der Lagerraum nicht direkt neben dem Heizraum liegen, so ist am Wandaustritt der Saug- und Retourluftleitung aus dem Heizraum an jedem Schlauch eine Brandschutzmanschette zu setzen. Geht die Austragschnecke direkt in den Heizraum, so ist diese werksseitig mit einer speziellen Brandschutzpackung gesichert. Es müssen keine zusätzlichen Brandschutz-manschetten an den Luftleitungen verwendet werden. Wird die Austragungsschnecke zur Gänze im Lagerraum montiert, d.h. ragt die Austragungsschnecke nicht aus dem Lagerraum heraus, so sind beim Wandaustritt der Saug- und Retourluftleitung aus dem Lagerraum ebenfalls Brandschutz-manschetten zu setzen.

> 50 m³ HLE: Ist es möglich 50 m³ oder mehr zu lagern, ist eine händisch auszulösende Löscheinrichtung (HLE), frostsicher (vom Heizraum aus), angeschlossen an eine unter Druck stehende Wasserleitung, ausgeführt als Leerverrohrung DN20, direkt über dem Durchtritt des Raumaustragungskanal in das Brennstofflager mündend einzubauen. Die Löscheinrichtung muss mit einem Hinweisschild „Löscheinrichtung Brennstofflagerraum“ gekennzeichnet sein.

Befüllleitungen: Befüllleitungen durch brandgefährdete Räume müssen F90/REI90 verkleidet werden.

Mindest-Raumhöhe ideal **H 220 cm**
 möglich **H 200 cm**

Mindest-Raumgröße ideal **B 220 cm x T 235 cm**
 links 50 cm / rechts 50 cm / hinten 25 cm / vorne 100 cm
 möglich **B 220 cm x T 215 cm**
 links 50 cm / rechts 50 cm / hinten 25 cm / vorne 80 cm
 möglich **B 182 cm x T 215 cm**
 links 12 cm / rechts 50 cm / hinten 25 cm / vorne 80 cm
 möglich **B 170 cm x T 190 cm**
 links 50 cm / rechts 0 cm / hinten 0 cm / vorne 80 cm

T = den Raum von der Kesselvorderseite nach hinten gesehen

Mindest-Einbringöffnung ideal **B 100 cm x H 210 cm**
 Einbringung mit Hubwagen am Transportholz
 (Kessel komplett montiert / ohne seitlicher Transporthölzer)
 möglich **B 80 cm x H 190 cm**
 Einbringung mit Hubwagen am Transportholz
 (Kessel ohne Zyklon / ohne seitlicher Transporthölzer)
 möglich **B 70 cm x H 185 cm**
 Einbringung mit Hubwagen ohne Transportholz
 (Kessel ohne Verkleidung und Anbauteile)

Verbrennungsluftzufuhr Der Unterdruck im Heizraum darf 3 Pa (0,3 mmWS) nicht überschreiten. Die Lüftungsöffnungen von Heizräumen müssen einen freien Querschnitt von mindestens 150 cm² aufweisen und unverschließbar sein. Die Zuluft-führung muss direkt ins Freie führen, sollten dazu andere Räume durchquert werden, so ist diese Luftführung F90 zu ummanteln. Außen müssen Belüftungsöffnungen mit Schutzgitter > 5 mm Maschenweite verschlossen werden. Die Verbrennungsluftzufuhr sollte - wenn möglich - in Bodennähe erfolgen, um ein Auskühlen des Heizraumes zu verhindern.

Elektrische Installation Im Heizraum müssen die Beleuchtung und die elektrische Zuleitung zur Heizanlage fest installiert sein. Ein gekennzeichnete Fluchtschalter (Not-Aus) ist an leicht zugänglicher Stelle außerhalb des Heizraumes in der Nähe der Heizraumtür anzubringen.

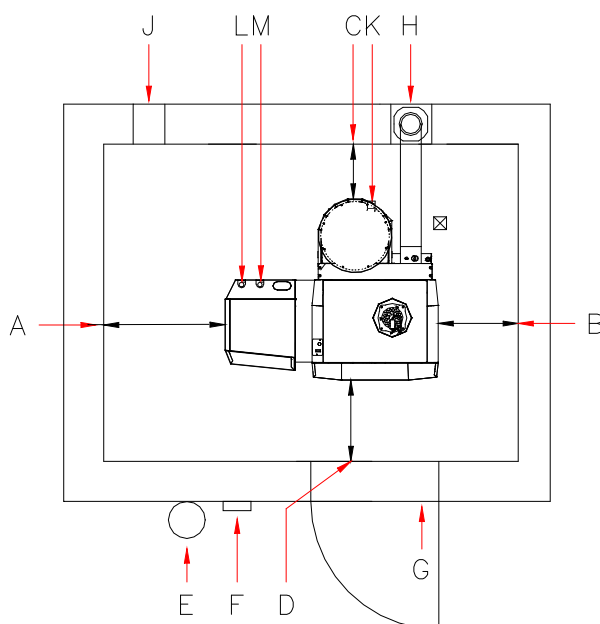
Ein Netzanschluss 230 VAC, 50 Hz, 13 A ist vorzusehen.

Feuerlöscher Ein Handfeuerlöscher (6 kg Füllgewicht EN3) ist außerhalb des Heizraumes neben der Heizraumtür anzubringen.

Frostschutz Frostsicherheit für den Heizraum, wasserführende Leitungen und eventuelle Fernwärmerohre, muss gewährleistet sein.

Aufstellungsort

Planen Sie die Feuerung möglichst nahe beim Kamin, um ein langes Abgasrohr zu vermeiden. Die Feuerung muss von links oder rechts zugänglich sein. Die Ausladung der Brennraum- und Aschetür muss freigehalten werden.



- A** → Abstand LINKS ideal **mindestens 50 cm**
• Möglich 12 cm / wenn rechts 50 cm und hinten 25 cm frei ist.
- B** → Abstand RECHTS ideal **mindestens 50 cm**
• Möglich 0 cm / wenn links 50 cm und hinten 25 cm frei ist.
- C** → Abstand HINTEN ideal **mindestens 25 cm**
• Möglich 0 cm / wenn links 50 cm frei ist.
- D** → Abstand VORNE ideal **mindestens 100 cm**
• Möglich 80 cm / notwendig zum Öffnen der Kesseltüren
- E** → Feuerlöscher 6 kg Füllgewicht EN3
- F** → Fluchtschalter Not-Aus
- G** → Brandschutztür T30 / EI₂30-C absperbar und selbsttätig schließend
- H** → Einbauvariante Energiesparzugregler mit Ex-Klappe im Rauchrohr
möglichst nahe am Kaminanschluss – die örtlichen Vorschriften beachten – mögliche Staubbildung
Einbauvariante Energiesparzugregler mit Ex-Klappe im Kamin
ca. 50 cm unter dem Kaminanschluss – die örtlichen Vorschriften beachten
- J** → Verbrennungsluftzufuhr über Maueröffnung z.B. für RLA Variante
- K** → Anschluss für die Pelletssaugschläuche
- L** → Anschluss für Heizungsvorlauf **Vorlauf 1“**
- M** → Anschluss für Heizungsrücklauf **Rücklauf 1“**

Die Anlage darf grundsätzlich an nach DIN EN 13384 dimensionierte Kamine angeschlossen werden. Wir empfehlen (ohne diesbezügliche Verpflichtung) für unsere Feuerungen feuchtigkeitsunempfindliche, wärmegeämmte, bis über 400°C beständige Schamottekamine. Für automatisch beschickte Feuerungen empfehlen wir bei korrekter Anlagendimensionierung alternativ auch wärmegeämmte, rußbrandbeständige Edelstahlkamine. (Gültig für den üblichen Wirbulatoren Auslieferungszustand „Set Heizwert“. Abweichende Situation siehe Hinweise im Kapitel Kaminanschluss). Um eine exakte Kaminauslegung durchführen zu können, müssen die unten angeführten Abgaswerte einer Kaminberechnung zugrunde gelegt werden. Es ist ratsam, den Kaminkehrer schon in der Planungsphase mit einzubeziehen, da er die Schornsteinanlage abzunehmen hat.

Kaminhöhe Die minimale Kaminhöhe beträgt je nach Feuerungsleistung 5–10 m. Die Kaminmündung muss den höchsten Gebäudeteil um mind. 0,5 m überragen. Bei Flachdächern muss die Kaminmündung die Dachfläche um mind. 1,5 m überragen.

Kamindurchmesser Der Kamin muss der Feuerungsleistung angepasst sein. Folgende Angaben sind Anhaltswerte und können zur Planung verwendet werden. Wir empfehlen jedoch, den Kamin von einem Fachmann berechnen zu lassen.

BIOSTAR eff. Kaminhöhe über 6 m D = 140 mm
 eff. Kaminhöhe unter 6 m D = 160 mm

Kaminberechnungsdaten Den Kamin auf Nennlast auslegen!
 (gemittelte Werte bei verunreinigtem Wärmetauscher)

Nennlast*

Type	Abgas	CO ₂	Massenstrom	Zugbedarf
Biostar 17	170°C	13 %	0,012 kg/s	5 Pa
Biostar 24	150°C	13%	0,015 kg/s	5 Pa

Teillast*

Type	Abgas	CO ₂	Massenstrom	Zugbedarf
Biostar 17	110°C	11 %	0,003 kg/s	2 Pa
Biostar 24	110°C	11%	0,010 kg/s	2 Pa

*) Abgas und CO₂ Werte entsprechend den in der Praxis üblichen Brennstoffqualitäten voreingestellt - können bei idealer Brennstoffqualität durch Menüeinstellungen optimiert werden.



Der Einbau eines Zugreglers und einer Explosionsklappe ist zwingend erforderlich!

Der in den Kaminberechnungsdaten angegebene Kaminzug darf um nicht mehr als +/- 3 Pascal abweichen. Sollte der Kaminzug nicht auf den erforderlichen Wert reduziert werden können, so ist entweder ein größerer Zugregler einzusetzen, oder zwischen Kamin und Zugregler eine zusätzliche Drosselklappe zu installieren.

Aufgabe

- Belüftung des Kamins, während die Anlage außer Betrieb ist;
- Kompensation des Überdrucks beim Auftreten eines Druckstoßes,
- Regulierung und Begrenzung des Förderdruckes

Einbauvorschrift

Der Einbau eines Zugreglers und einer Explosionsklappe hat entsprechend den örtlichen Vorschriften bevorzugt im Kamin, ca. 0,5 m unterhalb des Rauchrohranschlusses oder alternativ im Rauchrohr möglichst nahe dem Kamin zu erfolgen.

Kaminzug einstellen

- Die Einstellung des Kaminzug ist nur sinnvoll bei Außentemperaturen unter +5°C.
- Die Anlage muss mindestens 1 Stunde in Betrieb sein.
- Für Wärmeabnahme sorgen, sodass der Kessel mind. 15 Minuten mit Nennlast betrieben werden kann.
- Den Kaminzug zw. Kessel und Zugregler messen.
Messöffnung möglichst 3 x Rauchrohrdurchmesser vom Rauchrohranschluss des Kessels entfernt



Zu hoher Kaminzug!

Die Abgastemperatur wird erhöht und die Verbrennung beschleunigt. Schlechte Leistungsanpassung, vermehrter Auswurf von Staub und Störungen können die Folge sein.



Zu niedriger Kaminzug!

Leistungsprobleme, unvollständiges Verbrennungsverhalten und Störungen im Teillastbetrieb können die Folge sein.



Wir weisen darauf hin,
dass die jeweiligen länderspezifischen Normen
(z.B. ÖNORM EN ISO 20023, ISO 20024, VDI 3464, ...) im Sinne der Lagerraumsicherheit strikt einzuhalten sind.

Jahresbedarfsschätzung Das Brennstofflager sollte den Vorrat für ein Jahr aufnehmen können. Bei Raumaustragungen beträgt das nutzbare Lager-
volumen ca. 2/3 des Lagergesamtvolumens. Der Lagerraum sollte
möglichst rechteckig und nicht breiter als 3,5 m sein. Je schmaler
der Lagerraum, desto weniger Leerraum entsteht.

→ pro 1 kW/Jahr ca. 0,65 m³ = ca. 450 kg Pellets

Feuchteschutz Das Brennmaterial ist vor Berührung mit Wasser oder feuchten
Untergründen bzw. Wänden zu schützen. Der Lagerraum muss
ganzjährig trocken sein. Bei Gefahr von zeitweise feuchten
Wänden wird empfohlen, eine hinterlüftete Vorsatzschale auf die
Wände aufzubringen und die Wände mit Holzwerkstoffen zu
verkleiden.

Kaltbereiche Saugschläuche und Austrageinheit in Kaltbereichen müssen
ausreichend (frostsicher) isoliert werden.

Gefahr von Kondensatbildung!

Befüllset Es müssen mindestens 2 Befüllstutzen montiert werden.
Mindestabstand 0,5 m – Maximalabstand 1,5 m.

Lage Der Brennstoff wird im Pumpwagen geliefert. Der Lagerraum bzw.
die Befüllkupplungen müssen so angeordnet werden, dass sie mit
einem maximal 30 m langen Schlauch vom Pumpwagen aus
erreichbar sind. An der zweiten Befüll-kupplung muss die
Transportluft abgesaugt werden können.

Statik Bei FLEX-Lagersystemen müssen der Untergrund und die
Umschließungswände den möglichen statischen An-
forderungen durch den gelagerten Brennstoff und dem Druck während der
Befüllung standhalten.

Bei BOX-Lagersystemen muss besonders auf die Tragfähigkeit
des Untergrundes geachtet werden, da bei voller Befüllung der
BOX hohe Lasten auf die einzelnen Auflagepunkte wirken.

BOX Aufstellung Die BOX muss grundsätzlich getrennt vom Heizkessel in einem
anderen Raum aufgestellt werden. In einigen Ländern darf der
Gewebetank auch im gleichen Raum wie die Feuerung aufgestellt
werden, wenn ein Mindestabstand von 1 m zwischen BOX und
Heizkessel eingehalten werden kann und die
Brennstoffwärmeleistung 50 kW nicht erreicht. Dazu die vor Ort
gültigen Vorschriften zusätzlich beachten!

Bei Außenaufstellung wird keine F90/REI90 Verkleidung verlangt,
wenn die Mindestabstände für Brandüberschlag eingehalten
werden. Der Gewebetank muss vor Regen, Feuchtigkeit und UV-
Licht geschützt werden.

FLEX Mauerdurchbruch Breite 33 cm / Höhe 25 cm (für FLEX Antriebseinheit)

Lagerraumbelüftung Lagerräume und Lagerbehälter müssen um lebensgefährliche CO-Konzentrationen zu vermeiden bis ≤ 100 Tonnen laut ÖNORM EN ISO 20023 und > 100 Tonnen laut ÖNORM EN ISO 20024 ausgeführt und belüftet werden. Lüftungsöffnungen müssen ins Freie führen und gewährleisten, dass ein Luftwechsel zwischen Lager-raum und Umgebungsluft entsteht. Reicht die natürliche Thermik nicht aus, muss eine entsprechende technische Vorkehrung getroffen werden. Wenn die Befüllstutzen nicht ins Freie münden, muss die Belüftung über eine gesonderte Lüftungsöffnung erfolgen. Es ist sicherzustellen, dass kein Regenwasser über die Lüftungsöffnung in den Lagerraum gelangen kann. Aufstellungs-räume von Lagerbehältern aus luftdurchlässigem Gewebe müssen eine ins Freie mündende Lüftungsöffnung haben.

INFO: Der gesamte Lüftungsquerschnitt von 2 Verschlussdeckel unserer Befüllsets beträgt 60 cm^2 .

Die folgenden Angaben sind unter Anlehnung an die oben genannten Normen Ausführungsempfehlungen ohne Gewähr auf Vollständigkeit und Richtigkeit. Einschlägige verpflichtende Normen und Ländervorschriften sind vorrangig zu beachten.

Lagerraum Flex, Rührwerk, Schnecke ... mit Schrägboden

- 1) Lagerraum mit Guntamatic Befüllset
 - einsetzbar bis maximal 2 m Leitungslänge und 15 t Fassungsvermögen;
 - Befüllöffnungen außen maximal 0,5 m höher bzw. maximal 0 m tiefer wie innen;
- 2) Lagerraum wie oben (1) jedoch 15-100 t Fassungsvermögen
 - mit zusätzlicher Belüftungsöffnung $\geq 10 \text{ cm}^2/\text{t}$ (mindestens 150 cm^2)
- 3) Ausführung wie oben (1) jedoch mit längerer Befüllleitung oder größerer Höhendifferenz
 - Belüftung laut EN ISO 20023 ausführen
- 4) Großraumlager > 100 Tonnen Fassungsvermögen
 - Belüftung laut EN ISO 20024 ausführen

Box Gewebetank

- 1) Box Gewebetank / Ausführung mit ≤ 15 Tonnen Fassungsvermögen
 - Belüftungsöffnung ins Freie --- Öffnung $\geq 15 \text{ cm}^2/\text{t}$
- 2) Box Gewebetank / Ausführung mit 15-100 Tonnen Fassungsvermögen
 - Belüftungsöffnung ins Freie --- Öffnung $\geq 8 \text{ cm}^2/\text{t}$ (mindestens 150 cm^2)

Einstiegsöffnungen Oberirdische Brennstofflager müssen über eine Tür oder Luke (nach außen öffnend) versehen sein. Innenseitig muss die Einstiegsöffnung mit einer Beplankung versehen sein, die von außen abnehmbar ist, damit der Brennstoff bei irrtümlicher Öffnung des Lagerraums nicht herausrieseln kann. Auf Grund der Verletzungsgefahr während des Betriebes sind Einstiegsöffnungen verschließbar auszuführen und während des Betriebes verschlossen zu halten. Auf der Einstiegsöffnung ist ein Hinweisschild mit der Aufschrift „Betreten während des Betriebes verboten“ anzubringen.

Elektrische Installationen Bei FLEX-Lagersystemen sind Elektroinstallationen im Brennstofflager nicht zulässig.

Bei BOX-Lagersystemen sind Elektroinstallationen im Aufstellungsraum zulässig. Lichtlampen dürfen jedoch nicht im Nahbereich des Gewebetanks montiert werden.

Befüllkupplungen müssen geerdet werden.

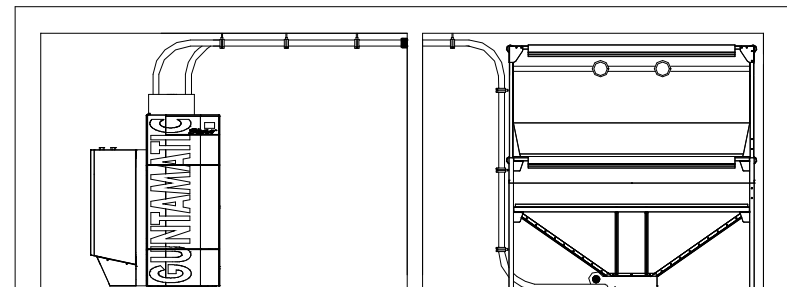
2.7 PLANUNGSBEISPIELE

01

Beispiel 1 Anlage mit BOX-Gewebetank direkt neben dem Heizraum.

Die maximale Sauglänge beträgt 25 m.

Mindestens 2 Brandschutzmanschetten erforderlich - Mindest-Brandschutz-Anforderungen beachten!

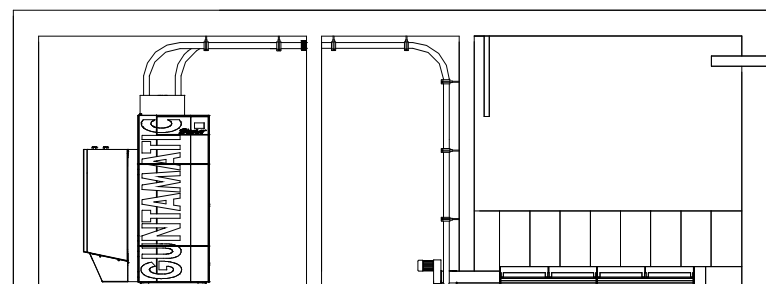


Beispiel 2 Anlage mit FLEX-Raumaustragung aus einem anderen Gebäudeabschnitt.

Die Maximallänge der Austragschnecke beträgt 5 m.

Die maximale Sauglänge beträgt 25 m.

Mindestens 2 Brandschutzmanschetten erforderlich - Mindest-Brandschutz-Anforderungen beachten!



Die Heizkreisregelung wird optional angeboten.

Zur Auswahl steht am Heizkessel das Set-MKR oder das Wandgerät Set-MK261 zur Montage an der Wand.



- pro Anlage 3 witterungsgeführte Regelungen möglich;
- pro Anlage kann am Kessel 1 Set-MKR aktiviert werden;
- pro Anlage 3 digitale Raumstationen möglich;
- pro Heizkreis ein analoges Raumgerät möglich

Set-MKR Folgende Funktionen können aktiviert werden:

- | | |
|-------------------|---|
| Heizkreis WW | • Warmwasser-Speicher |
| Heizkreis 0 | • Pumpenheizkreis
• Zusatz Warmwasser-Speicher |
| Heizkreis 1 | • Pumpenheizkreis
• gemischter Heizkreis |
| Heizkreis 2 | • Pumpenheizkreis
• gemischter Heizkreis |

Wandgerät Set-MK261 Folgende Funktionen können aktiviert werden:

- | | |
|-------------------|--|
| Heizkreis WW | • Warmwasser-Speicher |
| Heizkreis 0 | • Pumpenheizkreis
¹⁾ • dritter gemischter Heizkreis |
| Heizkreis 1 | • Pumpenheizkreis
• gemischter Heizkreis |
| Heizkreis 2 | • Pumpenheizkreis
• gemischter Heizkreis |
| Zusatz | • Zusatz Warmwasser-Speicher
²⁾ • dritter gemischter Heizkreis |



INFO

- ¹⁾ der „dritte gemischte Heizkreis“ kann nur aktiviert werden, wenn die Funktion Zusatz nicht genutzt wird;
- ²⁾ wenn die Funktion „dritter gemischter Heizkreis“ aktiviert ist, steht die Funktion Zusatz Warmwasserspeicher nicht zur Verfügung;

3 MONTAGE

3.1 LIEFERUNG

BS-01

Die Heizanlage wird foliert in einem Brettverschluss verpackt angeliefert. Kontrollieren Sie bitte anhand des Lieferscheines, ob die Lieferung komplett und in einwandfreiem Zustand ist.

Mängel Notieren Sie festgestellte Mängel direkt am Lieferschein und wenden Sie sich an den Lieferanten, Heizungsbauer, bzw. unseren Kundendienst.

3.2 EINBRINGUNG

TH-01

Die Anlage wird auf einem Transportholz montiert geliefert und kann mit einem Hubwagen angehoben und an den Aufstellungsort gefahren werden.

3.3 PLATZIEREN UND AUSRICHTEN

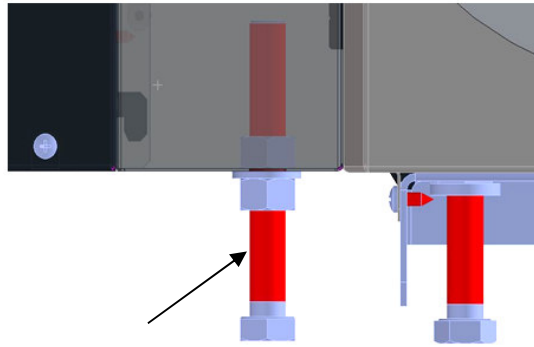
02

Halten Sie die vom Anlagenplaner und vom Hersteller angegebenen Mindestwandabstände ein. Fehlen Ihnen wichtige Angaben, entnehmen Sie diese bitte dem Kapitel „Planung“ oder fragen Sie bei unserer technischen Auskunft nach. Platzieren Sie die Anlage möglichst nahe beim Kamin, um ein langes Abgasrohr zu vermeiden. Die Anlage muss von links oder rechts zugänglich sein.

- | | | | |
|-----------------------|-------|---------------------------------|--|
| <u>Abstand HINTEN</u> | ideal | <u>mindestens 25 cm</u> | |
| | | | • Möglich 0 cm / wenn links 50 cm frei ist. |
| <u>Abstand LINKS</u> | ideal | <u>mindestens 50 cm</u> | |
| | | | • Möglich 12 cm / wenn rechts 50 cm und hinten 25 cm frei ist. |
| <u>Abstand RECHTS</u> | ideal | <u>mindestens 50 cm</u> | |
| | | | • Möglich 0 cm / wenn links 50 cm und hinten 25 cm frei ist. |
| <u>Abstand VORNE</u> | ideal | <u>mindestens 100 cm</u> | |
| | | | • Möglich 80 cm / notwendig zum Öffnen der Kesseltüren |
| <u>Bodenabstand</u> | ideal | <u>mindestens 2,5 cm</u> | mittels Schraubfüße einstellen |
| | | | • Möglich 8 cm |

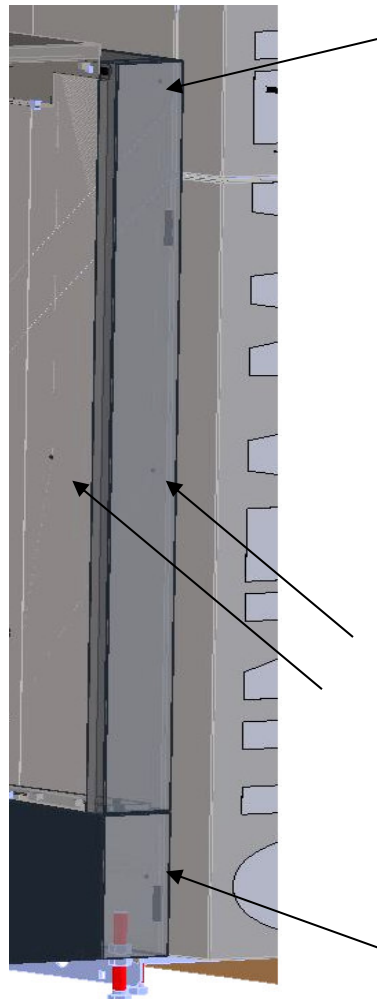
steigend ausrichten Die hinteren Schraubfüße etwas weiter herausdrehen, damit der Kessel „nach hinten steigend“ ausgerichtet ist. Bei der Anlagenbefüllung kann dadurch die im Kessel vorhandene Luft problemlos entweichen.

Hydroeinheit abstützen



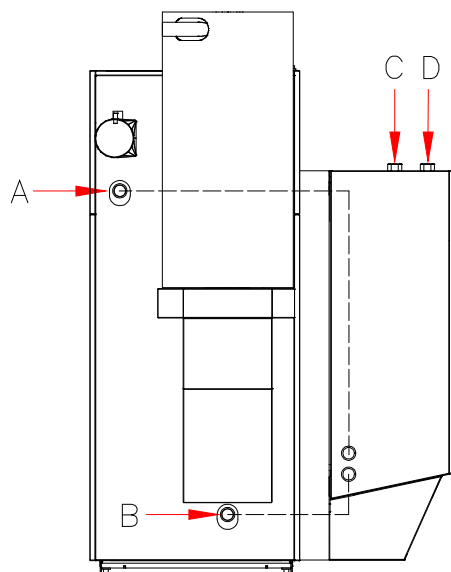
Den Stützfuß mittels beigelegter Schraube M16, Mutter M16 und Scheibe M16 auf Höhe einstellen und kontern (innen und außen).

Hydroeinheit am Kessel befestigen



Hydroeinheit mittels beigelegten Blechschrauben am Kessel (hinten bündig damit man die Tür vorne problemlos öffnen kann) an den Löchern von innen nach außen anschrauben.

- A** → Rücklauf Pelletmodul
- B** → Vorlauf Pelletmodul
- C** Rücklauf Hydroeinheit
- D** Vorlauf Hydroeinheit



Sicherheitswärmetauscher Der Anschluss einer thermischen Ablaufsicherung nach EN12828, bauteilgeprüft nach EN14597 mit Öffnungstemperatur 95°C ist nicht notwendig. Eine Überschreitung der höchstzulässigen Betriebstemperatur von 110 °C ist nicht möglich. Das Nicht-Überschreiten der höchstzulässigen Betriebstemperatur wird durch eine softwaremäßige Begrenzung der maximalen Kesseltemperatur auf 80°C, durch eine mechanische Sicherheitsabschaltung (STB) der Feuerung über 95 °C (+/- 5 °C) und durch eine Übertemperaturschaltung der Pumpen sichergestellt.

Sicherheitsventil Ein Sicherheitsventil 1/2" für Heizungsanlagen nach EN12828 mit Öffnungsdruck 3 bar ist **u n a b s e r r b a r** zu installieren. Die Mündung der Abfuhrleitung muss so ausgeführt werden, dass keine Beeinträchtigung der Funktionsfähigkeit und beim Ansprechen des Sicherheitsventils keine Gefährdung eintreten kann. Die Anleitungen für Sicherheitsventile sind zu beachten!

Pufferspeicher Aus Gründen der höheren Effizienz des Hybrid Systems ist der Einbau eines Pufferspeichers nicht notwendig, da die Anlage modulierend betrieben wird und schnell abschaltbar ist. Nur in Kombination mit einer Solaranlage oder einem Festbrennstoffkessel ist der Betrieb mit einem Pufferspeicher sinnvoll.



Länderspezifische Vorschriften für Pufferspeicher beachten!

Schlammabscheider mit Magnet Magnetit und Rostschlamm im Heizungswasser können für Energiesparpumpen problematisch sein. Durch den Einbau eines richtig dimensionierten und angewandten Schlammabscheiders mit Magnet kann kostengünstig wirksame Abhilfe gegen Magnetit und Rostschlamm geschaffen werden.

Besonders ältere Leitungssysteme können verstärkt betroffen sein!

Expansionsgefäß Die Anlage wird in einem geschlossenen System betrieben und muss zum Druckausgleich über ein Expansionsgefäß verfügen. Für die Berechnung des Expansionsvolumens muss das Volumen der Anlage im kalten Zustand bekannt sein. Die Wahl des Expansionsgefäßes nehmen Sie bitte anhand der Herstellerangaben vor. Das Expansionsvolumen der Anlage errechnet sich aus:

Anlagenvolumen x Ausdehnungsfaktor x Zuschlagsfaktor

- Ausdehnungsfaktor für Holzfeuerungen = 0,03
- Zuschlagsfaktor (Nennleistung 30-150 kW) = 2

Rechenbeispiel: 500 Liter x 0,03 x 2 = 30 Liter

Pumpenauswahl Die Pumpenauswahl ist durch den Installateur bzw. Haus-technikplaner nach den Reibungsangaben, dem Leitungsquerschnitt und der erforderlichen Förderhöhe für das geplante Rohrsystem vorzunehmen.

Kunststoffrohrleitungen Bei Anschluss von Kunststoffleitungen für Fußbodenheizung oder Fernwärmeleitungen sind diese gegen zu hohe Temperaturen zusätzlich mit einem Begrenzungsthermostat für die Umwälzpumpen zu schützen.

Überhitzungsgefahr Fehlbedienung, falscher Brennstoff oder Störungen am Gerät können zu einer Überhitzung führen. Um Schäden zu vermeiden, sind zusätzliche Absicherungen für die maximale Brauchwassertemperatur und die maximalen Heizkreistemperaturen vorzusehen.



Beachten Sie bitte die Richtlinien für Korrosions- und Kesselschutz in Heizungs- und Brauchwasseranlagen!

Wasserbeschaffenheit Die Wasserqualität von Warmwasseranlagen mit Vorlauftemperaturen von max. 100°C unterliegt der VDI 2035 Blatt 1 „Vermeidung von Schäden in Warmwasser-Heizanlagen“. Das Füll- und Ergänzungswasser ist aufzubereiten bzw. vorzugsweise zu enthärten, falls folgende Grenzwerte der Gesamthärte [°dH] bezogen auf Gesamtheizleistung und Anlagen-volumen überschritten werden.

Gesamtheizleistung	Gesamthärte [°dH] in Abhängigkeit des Anlagenvolumens		
	< 20 Liter/kW	≥ 20 Liter/kW < 50 Liter/kW	≥ 50 Liter/kW
< 50 kW	≤ 16,8 °dH	≤ 11,2 °dH	< 0,11 °dH
50 – 200 kW	≤ 11,2 °dH	≤ 8,4 °dH	< 0,11 °dH
200 – 600 kW	≤ 8,4 °dH	≤ 0,11 °dH	< 0,11 °dH
> 600 kW	< 0,11 °dH	< 0,11 °dH	< 0,11 °dH

Fremdgeräte Wird neben der GUNTAMATIC-Feuerung zusätzlich auch ein Fremdgerät betrieben, ist für das Füllen dessen Installationsanleitung zusätzlich zu beachten.

Anlage spülen

- Vor dem Füllen der Anlage das gesamte Leitungssystem ausgiebig spülen, um Magnetit und Rostschlamm bestmöglich aus dem Leitungssystem zu entfernen.

Anlage füllen

- Den Druck der kalten Wasservorlage auf Luftvordruck des Expansionsgefäßes abstimmen.
- Den Betriebsdruck am Druckmanometer kontrollieren.

Anlage entlüften

- Die Umwälzpumpen ausschalten und entlüften.
- Den Heizkessel entlüften, indem Sie das Entlüftungsventil am Kessel öffnen und die Luft ausströmen lassen.
- Den Radiatoren-Heizkreis entlüften, indem Sie an jedem Radiator den Entlüftungshahn öffnen und Luft ausströmen lassen, bis Wasser ausfließt.
- Den Fußbodenheizkreis entlüften, indem Sie jeden Heizkreis öffnen und ausgiebig spülen, sodass sich keine Luftblasen in den Heizkreisrohren mehr befinden.
- Wichtig, die Reihenfolge beachten!
Im Keller bzw. im Erdgeschoß mit dem Entlüften beginnen und im Dachgeschoss enden.
- Den Anlagenbetriebsdruck am Druckmanometer überprüfen und wenn nötig Wasser nachfüllen.



Problemlosen Wärmetransport garantieren nur ordnungsgemäß entlüftete Heizanlagen!

Der Anschluss an den Kamin erfolgt über ein Abgasrohr, das gasdicht auszuführen ist und zwischen dem Heizkessel und dem Kamin isoliert werden muss.

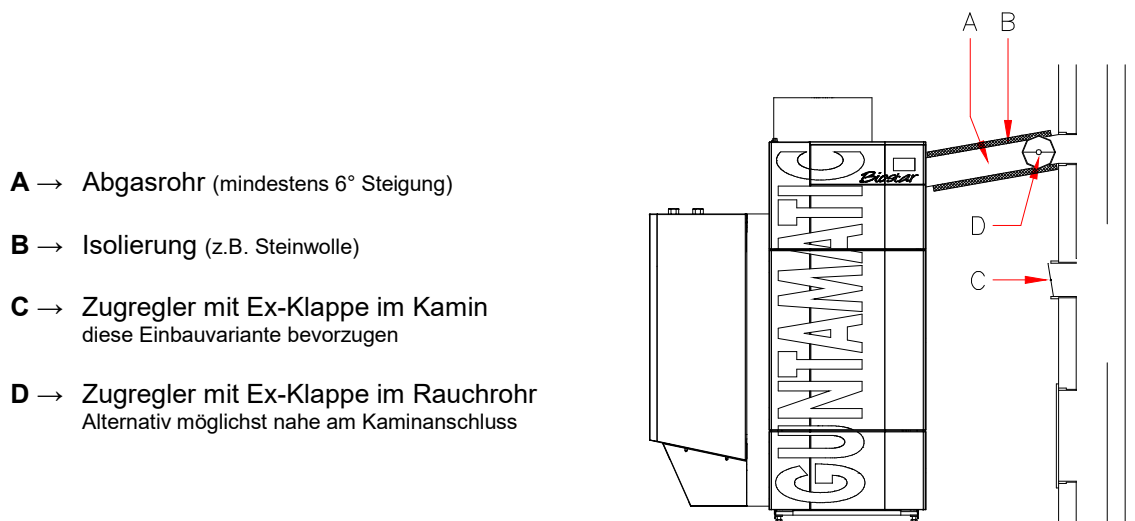
→ **bis 4 m Abgasrohrlänge und maximal 3 Bögen:**

- Biostar $\varnothing = 130 \text{ mm}$

→ **Abgasrohr länger als 4 m oder mehr als 3 Bögen:**

- Biostar $\varnothing = 150 \text{ mm}$

Der Wanddurchbruch für den Anschluss des Abgasrohres muss bauseits mit einem eingemauerten Doppelfutterrohr versehen oder feuerfest ausgekleidet sein. Das Abgasrohr muss mit mind. 6° Steigung von der Feuerung zum Kamin geführt und gasdicht angeschlossen werden. Für die Reinigung des Abgasrohres ist eine Öffnung vorzusehen.



A → Abgasrohr (mindestens 6° Steigung)

B → Isolierung (z.B. Steinwolle)

C → Zugregler mit Ex-Klappe im Kamin
diese Einbauvariante bevorzugen

D → Zugregler mit Ex-Klappe im Rauchrohr
Alternativ möglichst nahe am Kaminanschluss



- das Abgasrohr ist gasdicht auszuführen;
- das Abgasrohr isolieren;
- das Abgasrohr nicht einmauern;
- das Abgasrohr darf nicht in den Kamin ragen;
- ein Zugregler mit Explosions-Klappe muss eingebaut werden

Allgemeiner Kaminhinweis: Die Anlage darf grundsätzlich an Kamine welche nach DIN EN 13384 dimensioniert sind anschlossen werden. Wir empfehlen (ohne diesbezügliche Verpflichtung) für unsere Feuerungen feuchtigkeitsunempfindliche, wärmegeämmte, bis über 400°C beständige Schamottekamine. Für automatisch beschickte Feuerungen empfehlen wir bei korrekter Anlagendimensionierung alternativ auch wärmegeämmte, rußbrandbeständige Edelstahlkamine. (Gültig für den üblichen Wirbulatoren Auslieferungszustand „Set Heizwert“. Wird die Anlage abweichend mit Wirbulatoren „Set Teilkondens“ bestellt, so sind brennwerttaugliche Kaminsysteme nach einschlägigen Normen erforderlich. Die Dimensionierung der Anlage muss so erfolgen, dass längere Gluterhaltungs- oder Standby-Phasen vermieden werden (d.h. ggfs. große Pufferspeicher vorsehen) um Teerablagerungen im Abgassystem und Betriebsstörungen zu verhindern. Die Auswahl des Wirbulatorsystems hat nach regionalen Wirkungsgrad-Erfordernissen und verfügbarem Abgassystem zu erfolgen. Der Wirkungsgradunterschied der Wirbulatoren-Systeme kann einige Prozent betragen (detaillierte Werte und Prüfungen bitte ggfs. anfragen). Bei Erstauslieferung ist die Auswahl kostenneutral (sollte keine spezielle Angabe gemacht werden, wird aus Sicherheitsgründen das „Set Heizwert“ für normale Kamine geliefert). Spätere oder nachträgliche Abänderungen des Wirbulatorsystems sind kostenpflichtig.

3.7 MONTAGE AUSTRAGUNG

3.7.1 MONTAGE FLEX

BS-02



Auf seitenrichtige Montage der Einlauföffnung (B) achten!

- A → Förderrichtung
- B → Einlauföffnung
- C → Drehrichtung
- D → Abstreifer
- E → Bodenlasche
- F → Kontrollmaß 56 mm

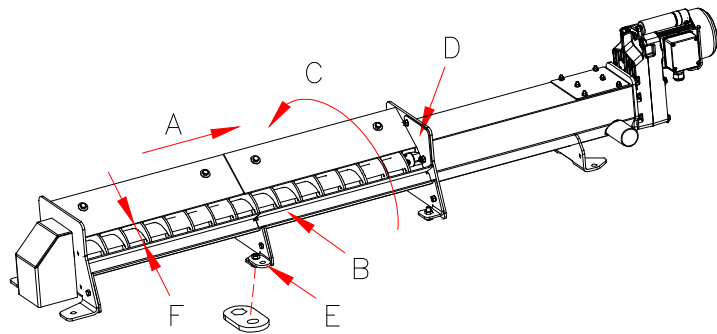


Abb:1

Austragschnecke

1. Die Antriebseinheit (1) Abb. 2 der Austragschnecke durch die Maueröffnung des Lagerraumes führen.
2. Je nach Schneckenlänge die Schneckenstücke samt Trog (2) Abb. 2 vom Lagerraum aus, an die Antriebseinheit (1) Abb. 2 stecken. Die Schneckenstücke so zusammenstecken, dass die Steigung der Schnecke bündig weiterläuft. Anschließend die Flanschverbindung der Tröge mittels M 8 x 30 Schrauben (3) Abb. 2 und Sicherungsscheiben fest verschrauben. Darauf achten, dass die Schneckenröge ohne Stoß an der Innenseite verschraubt sind. Am Ende der Austragschnecke die Flanschplatte (4) Abb. 2 mit Lager aufschrauben.
3. Wurmschrauben (5) Abb. 2 am Lager lockern und die Schnecke bis Anschlag in Richtung Antriebseinheit drücken, dann die Wurmschrauben wieder fest ziehen.
4. Kontrolle des Rundlaufes durch Drehen der Schnecke. Die Schnecke darf in der Mitte max. 3 mm schlagen.
5. Die Austragschnecke so einrichten, dass mindestens 42 cm der Antriebseinheit (siehe Abb. 2) aus der Lagerraumwand herausragen.
6. Den Schneckenröge am Lagerramboden festschrauben.
Der Schneckenröge muss mittels Bodenlasche (E) Abb. 1 fluchtend ausgerichtet und gerade ohne Durchhang oder Überhöhung des Troges am Boden verschraubt werden.
7. Den Mauerdurchbruch (6) Abb. 2 mit Steinwolle ausfüllen. Die Öffnung mit den Abdeckblechen (7) Abb. 2 innen und außen berührungslos abdecken.

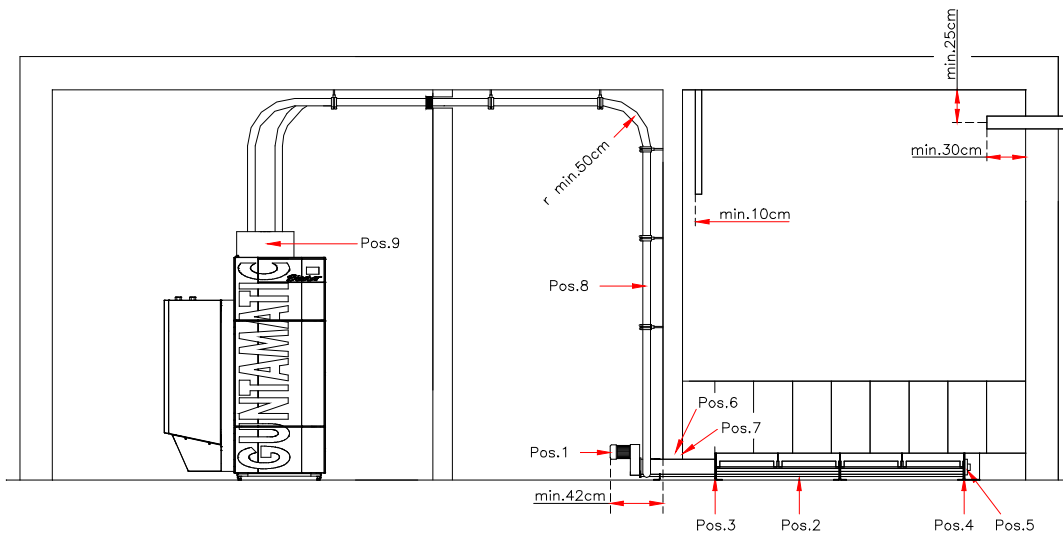


Abb:2

BH-01

Saugleitungen

1. Saugschläuche (8) Abb. 2 vom Zyklonbehälter (9) bzw. vom Gebläse zu einem beliebigen Saugstutzen an der Schnecke verbinden. Den Saugschlauch zum Zyklonbehälter in möglichst großen Radien verlegen.



Der Mindestradius zur Schlauchverlegung beträgt 0,5 m! Zudem sollte der Schlauch nicht durchhängen. Ausreichend Halterungen verwenden!

2. Die Saug- und Retourluftleitungen (8) sind mit den mitgelieferten Klemmen luftdicht am Zyklonbehälter (9) und an der Antriebseinheit (1) festzuklemmen.



Überprüfung der Dichtheit beim ersten Saugvorgang. Undichtheiten können zu Füllstörungen führen!

3. Die Saugschläuche nicht im Außenbereich bzw. in kalten Räumen verlegen, da sich dadurch Kondensat in den Saugschläuchen bilden kann. Nötigenfalls die Saugschläuche ausreichend isolieren.

Brandschutz!



Brandschutzmanschetten müssen montiert werden, wenn die Saugschläuche in oder durch andere Räume verlegt werden.

Mindest-Brandschutz-Anforderungen beachten!

Saugleitungen erden!



Dazu die Kupferdrähte in den Saugschläuchen an den Leitungsenden herauslösen und mit dem Vorratsbehälter, dem Sauggebläse, der Antriebseinheit und der Kesselerdung verbinden bzw. mitklemmen.

- A → Querlatte
- B → Kantholz
- C → Kantholz
- D → Verbretterung
- E → Schneckennut
- F → Stützbalken

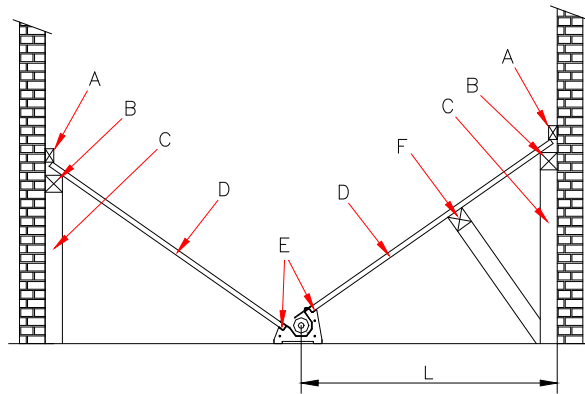


Abb: 3 Ansicht: → vom Austragetriebe in Richtung Lagerraum gesehen;

Lagerraumverbretterung

1. Ein Dachlattenstück zum Anzeichnen des 35° Gefälles links und rechts in die Schneckennut (E) einstecken.
2. Die Gefällehöhe beidseitig an der Wand anzeichnen und jeweils ein Kantholz (B) ca. 3 cm unter der maximalen Gefällehöhe an die Wand schrauben.
3. Die montierten Kanthölzer alle 1,5 m mit einem stehenden Kantholz (C) unterstellen. Sollte der Abstand (L) zwischen Schnecke und Wand größer als 1,5 m sein, so sind zusätzliche Stützbalken (F) vorzusehen.
4. 3 cm starke, gehobelte Bretter oder Leimschichtplatten (D) ca. 3 cm kürzer zusägen und in Schneckennut so einlegen, dass ein Spalt zur Wand bleibt.
5. Nicht jedes Brett festschrauben, sondern eine Querlatte (A) an der Wand über alle Bretter schrauben.
6. Sollte die Schnecke nicht bis zum Lagerraumende reichen, so ist bauseits auch in Schneckenrichtung am Lagerraumende eine 35° Brettschräge herzustellen.
7. Sollten die Entnahmepprofile nicht bis zum Wanddurchtritt reichen, muss eine zusätzliche Unterkonstruktion bis zur Wand verwendet werden.

Befüllset Es müssen mind. 2 Befüllstutzen montiert werden.

- A → PVC Rohr Ø150 mm
- B → Befüllset gerade
di 100 mm / Bördel 115 mm
- C → Befüllset 45°
di 100 mm / Bördel 115 mm

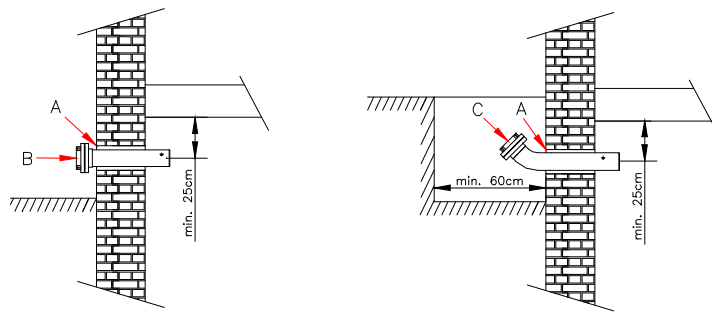


Abb: 4

an der Außenwand

im Lichtschacht

- die Befüllstutzen möglichst an der schmalen Raumseite mittig anordnen; mindestens 0,5 m Abstand zueinander;
- Decken und Wandabstand mindestens 25 cm;
- Mauerbohrung Ø 130–150 mm;
- die Befüllstutzen fixieren (z.B. einschäumen);
- die Befüllstutzen müssen geerdet werden (1,5 mm²)

Einstiegsöffnung Es ist eine T30/EI₂30-C Brandschutztür oder Einstiegs Luke einzubauen, welche von innen nach außen öffnet. Innenseitig ist die Einstiegsöffnung mit einer mindestens 3 cm starken Beplankung zu versehen, die von außen abnehmbar ist, damit der Brennstoff bei irrtümlicher Öffnung nicht herausrieseln kann. Auf Grund der Verletzungsgefahr während des Betriebes sind Einstiegsöffnungen verschließbar auszuführen. Auf der Einstiegsöffnung ist der der Kesseldokumentation beige packte Warnaufkleber mit der Aufschrift „Brennstoff Lageraum“ anzubringen. Die Einstiegsöffnung sollte mit einer umlaufenden Dichtung versehen sein.

- A → Tür oder Luke T30 / EI₂30-C
- B → U oder Z Eisenprofil
- C → Holzbretter mindestens 3 cm stark

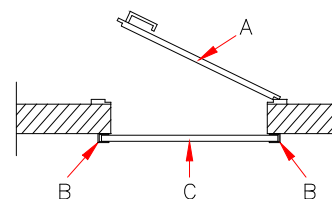
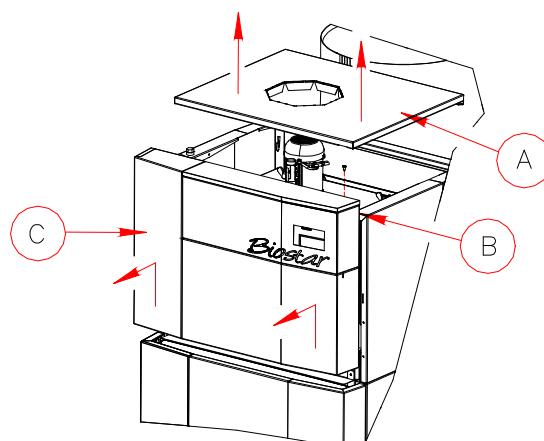


Abb: 5

Der elektrische Anschluss der Anlage vor Ort darf nur von einem konzessionierten Elektroinstallationsunternehmen unter Einhaltung aller einschlägigen Vorschriften vorgenommen werden. Zusätzlich ist darauf zu achten, dass eine Beschädigung elektrischer Anlagenteile durch Wärme-strahlung ausgeschlossen wird.

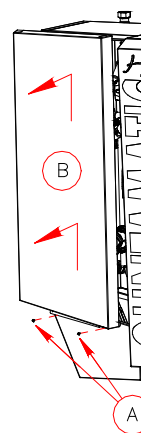
Die gesamte anlageninterne Verkabelung erfolgt werksseitig bereits steckerfertig. Vor Ort ist durch den Elektroinstallateur lediglich der Netzanschluss und je nach Anlagenausstattung die Verkabelung und der Anschluss sämtlicher Anlagenkomponenten auszuführen.



Pellet-Einheit

Pellet-Einheit öffnen

- oberes Verkleidungsblech (A) abnehmen;
- die Sicherungsschraube (B) lösen;
- die Steuerungsabdeckung (C) anheben und nach vorne aushängen;
- die Platine mit Anschlusssteckern und Sicherungen befindet sich darunter in gut zugänglicher Position



Hydro-Einheit

Hydro-Einheit öffnen

- Die Sicherungsschrauben (A) lösen
- die Verkleidung (B) öffnen

Netzanschluss 230 VAC, 50 Hz, 13 A (Überspannungsableiter empfohlen)

Der Netzanschluss muss mittels der serienmäßigen verpolungssicheren Steckverbindung an der Kesselrückseite erfolgen. Die Anlage muss, ohne die Schaltfeldabdeckung öffnen zu müssen - z.B. über einen Sicherungsautomat - allpolig vom Netz getrennt werden können.

Auf phasenrichtigen Netzanschluss achten!



Phase (L) und Nullleiter (N) dürfen nicht vertauscht werden, da ansonsten die Kurzschlussfunktion und die Sicherheitskette nicht gewährleistet werden können.

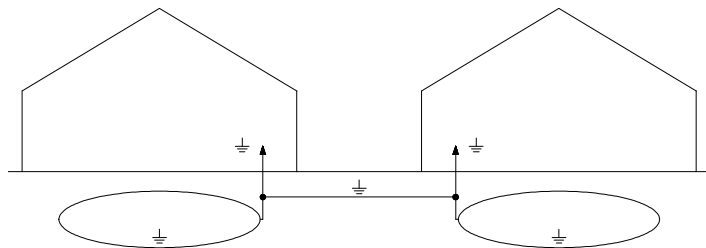
Fluchtschalter (Not-Aus) Laut prTRVB H 118 muss die Anlage über einen Fluchtschalter (Not-Aus), welcher außerhalb des Heizraumes in der Nähe der Heizraumtür montiert ist, abzuschalten sein. Der Brenner geht dadurch außer Betrieb, die Heizkreisregelung und alle Sicherheitseinrichtungen müssen jedoch aktiv bleiben. Anschluss an den KFR Kontakt auf der Kesselplatine.

Verkabelung Außeneinheit Kabeldimensionierung siehe in der Planungs- und Installationsanleitung der Außeneinheit.

- Verkabelung
- Inneneinheit Netzzuleitung 3 x 1,5 mm²
 - Außeneinheit Kabeldimensionierung siehe in der Planungs- und Installationsanleitung für die Außeneinheiten
 - Fühler 2 x 1 mm²
 - Raumgerät 2 x 1 mm²
 - CAN-Bus 2 x 2 x 0,5 mm² paarweise / geschirmt

Für Schwachstrom (Fühler, ...) und Starkstrom (Pumpen, ...) die entsprechenden Kabelkanäle am Kessel verwenden.

Überspannungsschutz Bei CAN-Bus Leitungen zwischen verschiedenen Gebäuden müssen zum Potenzialausgleich die Bänder der Gebäude miteinander verbunden werden. Ist keine Verbindung der Erder möglich, muss mit dem CAN-Bus-Kabel ein 10 mm Runderder im Erdreich mitverlegt werden. Die Bänder der Gebäude und der Runderder sind dann miteinander zu verbinden.



CAN-Bus verkabeln Verkabelung **linear**: (diese Variante bevorzugen)

Die Verbindung linear verkabeln heißt, den CAN-Bus zum Beispiel von der Bedieneinheit zum Wandgerät und vom Wandgerät weiter zur Raumstation verkabeln.

Verkabelung **sternförmig**:

Die Verbindung sternförmiger verkabeln heißt, den CAN-Bus zum Beispiel von der Bedieneinheit zum Wandgerät und zur Raumstation verkabeln. Die Gesamtlänge der CAN-Bus Verbindung darf hierbei 100 m nicht überschreiten.

Die Anschlüsse +/- und H/L jeweils paarweise anschließen.

Potenzialausgleich Die gesamte Anlage und das angeschlossene Rohrleitungssystem muss vorschriftsmäßig an die Potentialausgleichschiene angeschlossen werden.



Achten Sie beim Anschluss der Potentialausgleichschiene auf möglichst kurze Verbindungen!

Kabel zugentlasten Um elektrische Defekte und Störungen weitgehend zu vermeiden alle Kabel zugentlasten.

Notstromversorgung Nur geregelte Stromerzeuger verwenden.

- Netzanschluss
- 230 VAC, 50 Hz, 13 A
 - Außeneinheit: siehe in der Planungs- und Installationsanleitung für die Außeneinheit

- Ausstattung Standard
- Kesselbedieneinheit (BCE)
 - Kesselplatine (230 VAC)
 - Sicherheitstemperaturbegrenzer (STB)
 - Kesselfühler (KVT 20 Ω)
 - RGT- Fühler (Thermoelement)
 - Lambdasonde (12 VDC)
 - Saugzuggebläse (230 VAC mit Drehzahlüberwachung)
 - Reinigungsantrieb (24 VDC)
 - TKS 1 (Überwachung Aschebox 24 VDC)
 - Stokerantrieb G1 (230 VAC mit Drehzahlüberwachung)
 - Austragantrieb A1 (230 VAC)
 - Austraggebläse A2 (230 VAC)
 - Füllstandsensoren (12 VDC)
 - Zündgebläse (230 VAC)
 - Kesselfreigabekontakt (230 VAC)
 - Ausgang HP0 (230 VAC)
 - Rücklaufmischer (230 VAC)
 - Weichenladepumpe (230 VAC)
 - Umschaltventil (230 VAC)
 - Strömungswächter (24 VDC)
 - Rücklauffühler (KVT 20 Ω)
 - Fühler WT Eintritt (KVT 20 Ω)
 - Fühler WT Austritt (KVT 20 Ω)
 - Fühler KM Eintritt (KVT 20 Ω)
 - Bypasspumpe HP0 (230VAC)

- Ausstattung optional
- Pumpenausgänge (230 VAC)
 - Mischerausgänge (230 VAC)
 - Fühlereingänge (KVT 20 Ω)
 - Analoge Raumgeräte
 - Digitale Raumstationen

Widerstandswerte

Temperatur	Ohm (Ω)
-20°C	1383 Ω
-16°C	1434 Ω
-8°C	1537 Ω
-4°C	1590 Ω
0°C	1644 Ω
10°C	1783 Ω
20°C	1928 Ω
30°C	2078 Ω
40°C	2234 Ω
50°C	2395 Ω
60°C	2563 Ω
70°C	2735 Ω
80°C	2914 Ω

Abschlusskontrolle

- Kontrollieren Sie nochmals, ob alle Verschraubungen und Rohrleitungen festgezogen und dicht sind.
- Kontrollieren Sie, ob alle Abdeckungen montiert und gesichert sind.
- Kontrollieren Sie, ob die Montage aller Anschlüsse (Kamin-, Elektro-, ...) korrekt durchgeführt wurde.
- Kontrollieren Sie, ob alle nötigen Sicherheitshinweise angebracht sind und geben Sie alle Unterlagen (Bedienungs- und Installationsanleitung) zur Anlage.
- Kontrollieren Sie, ob alle Elektroanschlüsse ordnungsgemäß hergestellt wurden, bevor Sie die Anlage unter Spannung setzen.
- Reinigen Sie die Anlage und säubern Sie die Baustelle.
- Hinterlassen Sie immer einen sauberen Raum.

Erstinbetriebnahme

Die Erstinbetriebnahme darf nur durch GUNTAMATIC oder qualifiziertes Fachpersonal durchgeführt werden. Voraussetzung dafür ist, dass der Kaminkehrer, der Heizungsinstallateur und der Elektroinstallateur die Anlage für den Betrieb freigegeben haben. Der von GUNTAMATIC Fachmann wird folgende Arbeiten bei der Inbetriebnahme durchführen:

- Kontrolle der gesamten Anlage;
- elektrische Funktionskontrolle;
- die Regelung auf die Anlage abstimmen;
- die Anlage in-Betrieb-nehmen;
- Funktion, Bedienung und Reinigung der Anlage erklären;
- Erfassung der Kunden- und Anlagendaten und Erstellen der Anlagen-Checkliste



Eventuelle Mängel sind schriftlich festzuhalten und müssen, um den Garantieanspruch aufrecht zu erhalten, innerhalb der nächsten 4 Wochen beseitigt werden!



Die vollständig ausgefüllte Anlagen-Checkliste muss sofort an GUNTAMATIC gesendet werden. Ansonsten verfällt der Garantieanspruch!



Diese Installationsanleitung soll nach der Erstinbetriebnahme nicht vernichtet werden, sondern mit der Bedienungsanleitung dauerhaft bei der Heizanlage aufbewahrt werden!

Das Heizgerät ist entsprechend der Klasse 5 gemäß der EN 303-5, sowie der Vereinbarung der Bundesländer gem. Art. 15a BVG über Schutzmaßnahmen für Kleinfeuerungsanlagen und Einsparung von Energie ausgeführt. Die Originalprüfzeugnisse liegen beim Hersteller auf. Beim Anschluss des Heizkessels sind neben den örtlichen feuer- und baupolizeilichen Vorschriften folgende allgemein geltende Norm- und Sicherheitsvorschriften zu beachten:

- **ÖNORM / DIN EN 303-5**
Heizkessel für feste Brennstoffe, hand- und automatisch beschickt bis 500 kW;
Begriffe, Anforderungen, Prüfungen und Kennzeichnungen
- **ÖNORM / DIN EN 12828**
Heizungsanlagen in Gebäuden; Planung von Warmwasserheizungen
- **ÖNORM / DIN EN 12831**
Heizungsanlagen in Gebäuden; Verfahren zur Berechnung der Norm-Heizlast
- **ÖNORM EN ISO 20023 und ÖNORM EN ISO 20024**
Anforderungen an die Pelletlagerung beim Endkunden
- **ÖNORM M 7510**
Richtlinie für die Überprüfung von Zentralheizungsanlagen
- **ÖNORM H 5195-1** (Österreich)
Verhütung von Schäden durch Korrosion und Steinbildung in Warmwasserheizungsanlagen mit Betriebstemperaturen bis 100°C
- **VDI 2035** (Deutschland)
Vermeidung von Schäden in Warmwasserheizungsanlagen; heizwasserseitige Korrosion
- **SWKI 97-1** (Schweiz)
Kalk und Korrosionsschutz in Heizungsanlagen
- **TRVB H 118** (in Österreich für automatisch beschickte Anlagen)
Technische Richtlinie vorbeugender Brandschutz
- **DIN 1988**
Technische Regeln für Trinkwasser-Installationen (TRWI)
- Schweizerische Verordnung über die Luftreinhalte LRV
- Schweizerische Verordnung über Kleinfeuerungsanlagen
- VKF Brandschutzrichtlinie wärmetechnische Anlagen (Schweiz)
- SIA 384 (Schweiz)

Hocheffizienzbetrieb mit Systempufferspeicher PSF oder Beistellboiler ECO Solar Heizkreis 0 gleitend oder Festwert geregelt – Heizkreis 1 und 2 gemischt

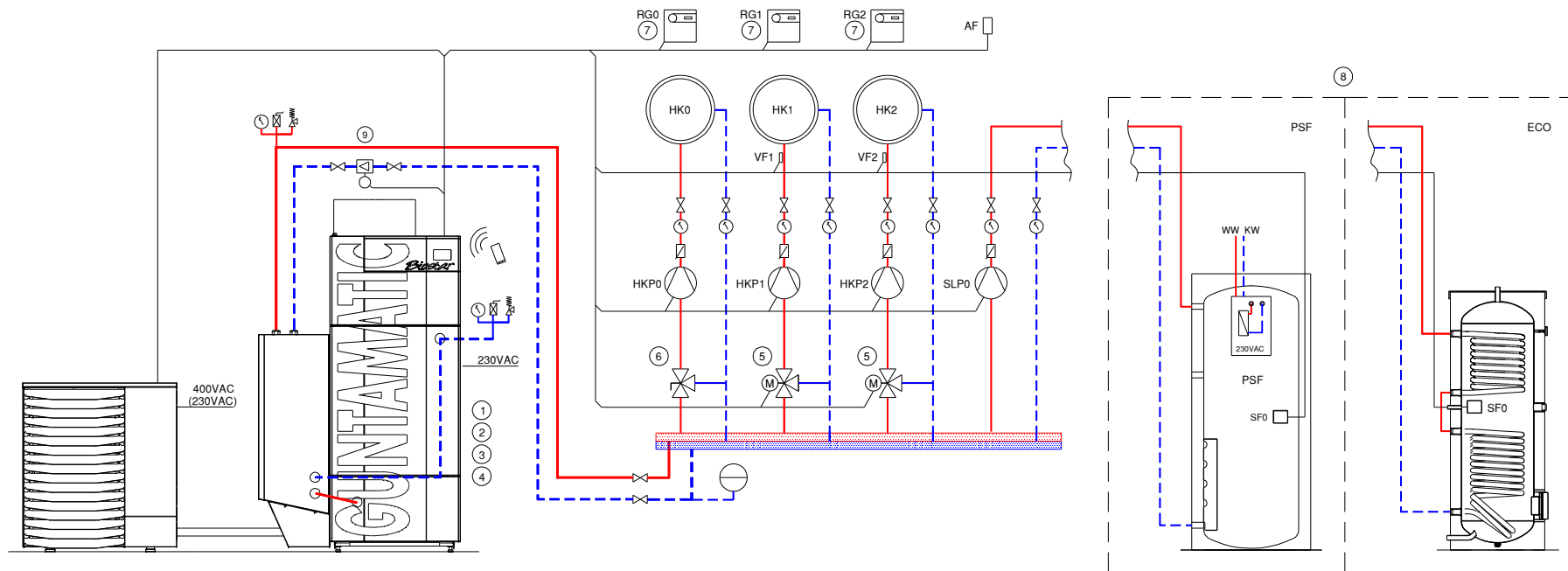
GUNTAMATIC

Schema BH-01

Elektrischer Anschluss laut Bedienungs- und Montageanleitung

WICHTIG Um eine Mindestwärmeabfuhr für einen problemlosen direkten Wärmepumpenbetrieb zu gewährleisten, müssen einzelne Heizkörper oder Fußbodenkreise ohne Thermostatkopf ausgeführt werden. Im Sinne des direkten hocheffizienten Wärmepumpenbetriebes (mit einer benötigten geringen Wärmeabfuhrmöglichkeit zur Vermeidung von Hochdruckfehlern) ist der Hauptwohnraum nicht über Thermostatkopf sondern über unser Raumgerät oder unsere Raumstation zu regeln (keine Thermostatfunktion möglich).

- | | |
|---|-----------------|
| 1. BIOSTAR Hybrid | laut Preisliste |
| 2. Zugregler RE mit Ex-Klappe | H38-155 |
| 3. Regelung Set-MKR | S30-031 |
| 4. APP | laut Preisliste |
| 5. Mischer Stellmotor | S50-501 |
| 6. Bei gleitender Betriebsweise Handmischer zur manuellen Vorlauftemperaturbegrenzung empfohlen | bauseits |
| 7. Raumgerät / Raumstation | laut Preisliste |
| 8. <u>Wahlweise:</u> Systempufferspeicher oder Beistellboiler | laut Preisliste |
| 9. Wärmecähler | H40-001 |



Einstellung USV = Auto bei geringen Wärmespeichermassen im Gebäude > Einstellung USV = Pellets

03

Hocheffizienzbetrieb mit Systempufferspeicher PSF und Solaranlage

Heizkreis 0 gleitend oder Festwert geregelt / Heizkreis 1 und 2 gemischt

ACHTUNG: GUNTAMATIC empfiehlt aus Gründen der höheren Effizienz den Aufbau laut Schema BH-01.

GUNTAMATIC

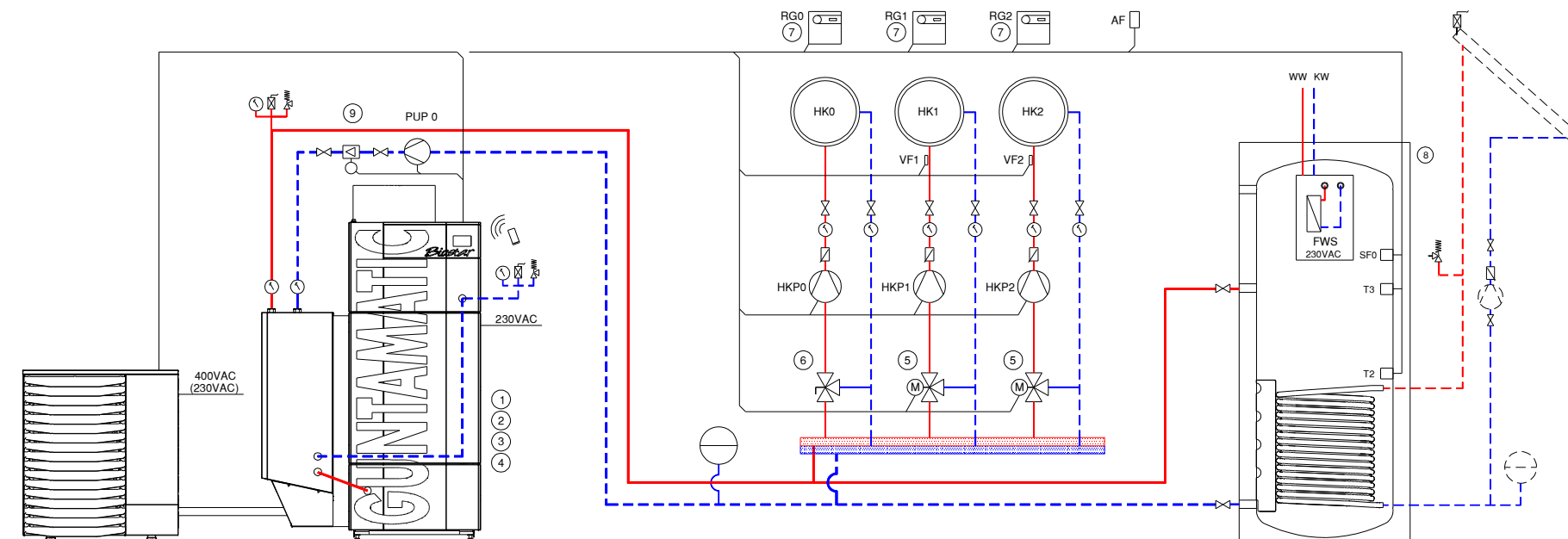
Schema BH-02

Elektrischer Anschluss laut Bedienungs- und Montageanleitung

ACHTUNG: Durch die Frischwasserstation kann es im Warmwasserbetrieb zu einer Durchmischung des Pufferspeichers kommen. Verwenden Sie nur Frischwasserstationen mit Rücklaufsichtung in den Pufferspeicher. Die Verwendung von Zirkulationsleitungen ist bei diesem System nicht geeignet.

Die Heizkreise können mit einem Raumgerät raumtemperaturgesteuert betrieben werden (keine Thermostatfunktion). Die Pufferfühler T2 und T3 werden wahlweise an den Eingängen ZSF, RG0, RG1 oder RG2 angeschlossen. Es gibt dadurch Einschränkungen bei der Verwendung der Raumgeräte und des Zusatzwarmwasserspeicher.

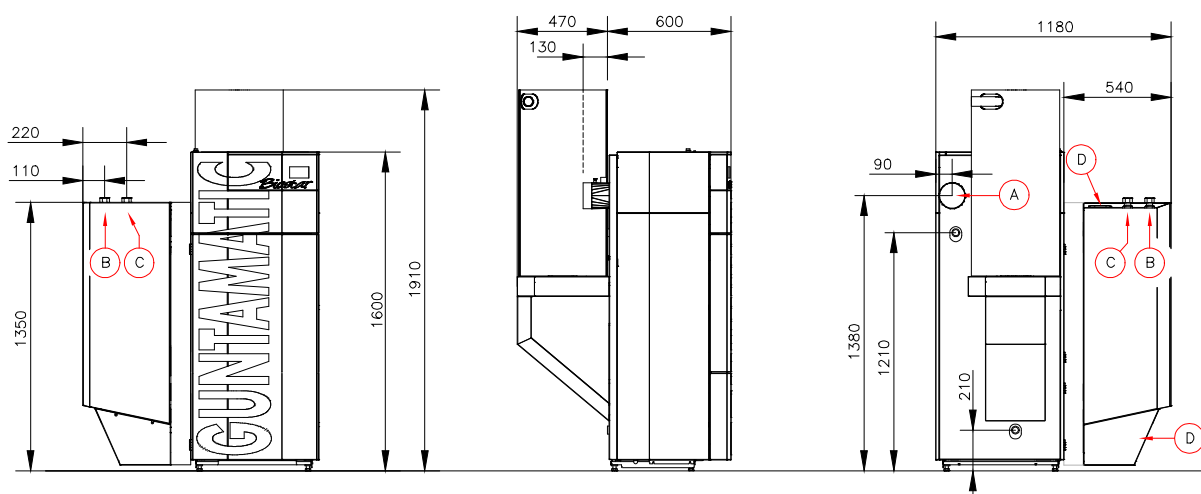
- | | |
|--|-----------------|
| 1. BIOSTAR Hybrid | laut Preisliste |
| 2. Zugregler RE mit Ex-Klappe | laut Preisliste |
| 3. Regelung Set-MKR | S30-031 |
| 4. APP | laut Preisliste |
| 5. Mischer Stellmotor | S50-501 |
| 6. Bei gleitender Betriebsweise Handmischer zur manuellen Vorlauf-Temperaturbegrenzung empfohlen | bauseits |
| 7. Raumgerät / Raumstation | laut Preisliste |
| 8. Systempufferspeicher | laut Preisliste |
| 9. Wärmehähler | H40-001 |



Einstellung Betrieb PUP 0 = PUP Pufferbetrieb auf gleitende Betriebsweise einstellen

8 TECHNISCHE DATEN

08

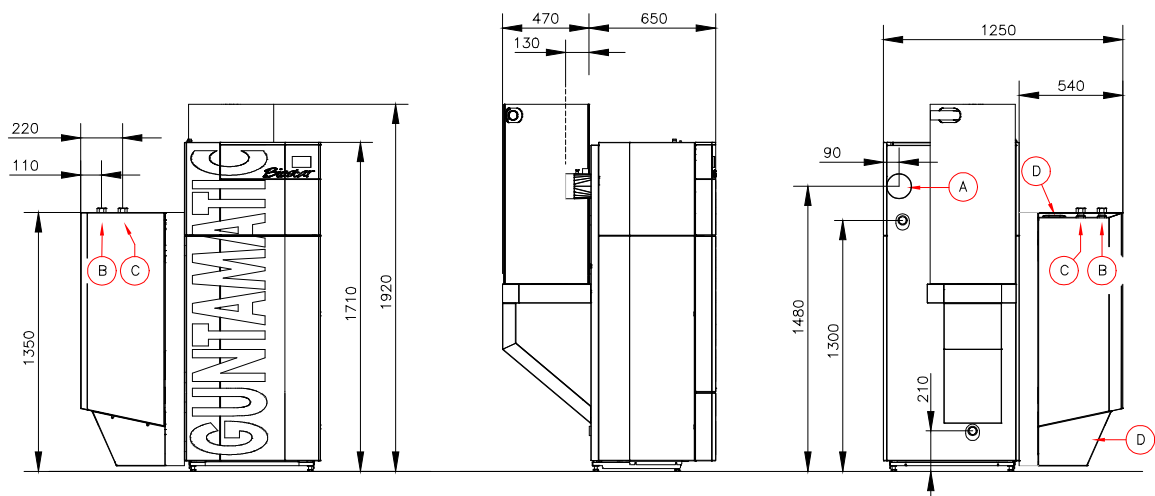


BIOSTAR 17 HYBRID		
Brennstoff	Pellets ¹⁾ EN Plus A1	EN 17225-2
Leistungsbereich-System	2,5 – 17,2	kW
Leistungsbereich-Pellets ²⁾	4,3 – 17,2	kW
Kesseltemperatur	38 - 80	°C
Vorlauftemperatur	25 – 80	°C
Wasserinhalt	ca. 54	Liter
Betriebsdruck	max. 3	bar
A – Rauchrohr	130	mm
B - Vorlauf	1	Zoll
C – Rücklauf	1	Zoll
D - Kältemittelleitungen	-	-
Wasserseitiger Widerstand Differenz 10K	1460 5,2	kg/h mbar
Wasserseitiger Widerstand Differenz 20K	730 3,0	kg/h mbar
Aschebehälter	18	Liter
Vorratsbehälter	100	Liter
Länge Saugleitung	25	m
Kesselgewicht	300	kg
Gewicht Antriebseinheit	55	kg
Gewicht pro m Schnecke	40	kg
Stromanschluss	230VAC / 13A	-
Energieeffizienzklasse	Die Energieeffizienzklassen finden Sie entweder am Kessel beiliegendem Label, in unseren Prospekten oder auf den Produktdatenblättern auf unserer Fachpartnerseite.	

¹⁾ Geprüft und empfohlen mit geringem Feinstoff und Staubanteil aus kalium-, stickstoff- und rindenarmer Brennstoffqualität.
(für schlechteres Material ist ein optionaler EC-Filter erhältlich)

²⁾ Die maximale Einsatzdauer des Heizkessels für einen 24 Stunden Tag beträgt 80%, da durch automatische Reinigungszyklen Stillstand Zeiten entstehen, in welchen keine Wärme produziert werden kann. Dies muss auch für die Leistungsauslegung der Anlage berücksichtigt werden

Ausführung ... EC beschreibt Set aus angeführtem Heizgerät mit anzubauendem Elektrofilter EC 24P, 24, 85 oder 250.



BIOSTAR 24 HYBRID		
Brennstoff	Pellets ¹⁾ EN Plus A1	EN 17225-2
Leistungsbereich-System	2,5 – 26,5	kW
Leistungsbereich-Pellets ²⁾	8,0 – 26,5	kW
Kesseltemperatur	38 - 80	°C
Vorlauftemperatur	25 – 80	°C
Wasserinhalt	ca. 90	Liter
Betriebsdruck	max. 3	bar
A – Rauchrohr	130	mm
B - Vorlauf	1	Zoll
C – Rücklauf	1	Zoll
D - Kältemittelleitungen	-	-
Wasserseitiger Widerstand Differenz 10K	2060 13,7	kg/h mbar
Wasserseitiger Widerstand Differenz 20K	1030 3,6	kg/h mbar
Aschebehälter	20	Liter
Vorratsbehälter	100	Liter
Länge Saugleitung	25	m
Kesselgewicht	390	kg
Gewicht Antriebseinheit	55	kg
Gewicht pro m Schnecke	40	kg
Stromanschluss	230VAC / 13A	-
Energieeffizienzklasse	Die Energieeffizienzklassen finden Sie entweder am Kessel beiliegendem Label, in unseren Prospekten oder auf den Produktdatenblättern auf unserer Fachpartnerseite.	
¹⁾ Geprüft und empfohlen mit geringem Feinstoff und Staubanteil aus kalium-, stickstoff- und rindenarmer Brennstoffqualität. (für schlechteres Material ist ein optionaler EC-Filter erhältlich)		
²⁾ Die maximale Einsatzdauer des Heizkessels für einen 24 Stunden Tag beträgt 80%, da durch automatische Reinigungszyklen Stillstand Zeiten entstehen, in welchen keine Wärme produziert werden kann. Dies muss auch für die Leistungsauslegung der Anlage berücksichtigt werden.		
Ausführung ... EC beschreibt Set aus angeführtem Heizgerät mit anzubauendem Elektrofilter EC 24P, 24, 85 oder 250.		

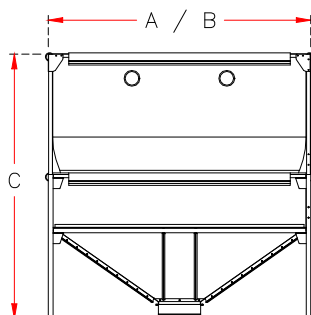
Die im Produktdatenblatt (Anhang 1) angeführten Emissionen wurden durch akkreditierte Prüfanstalten nach EN 303-5 im Sinne der Vergleichbarkeit unter idealen Prüfbedingungen (Brennstoff mit geringem Feinstoff- und Staubanteil aus kalium-, stickstoff- und rindenarmer Brennstoffqualität) als Bestwerte ermittelt. Wir weisen darauf hin, dass die angeführten Werte im Sinne des naturgewachsenen Brennstoffes bei jeder einzelnen Messung unterschiedlich ausfallen und daher nur eine Momentaufnahme darstellen. In der Praxis können in Abhängigkeit der jeweiligen Holzart (bzw. Brennstoffqualität) und der konkreten Anlagegegebenheiten (Kaminzug, Reinigungszustand, Wärmeabnahme, Wirbulatorensystem, CO₂ Einstellungen usw.) sogar deutliche Abweichungen auftreten. Für schlechteren Brennstoff oder höhere Anforderungen als in nachfolgender Tabelle ersichtlich, ist ggfs. ein optional erhältlich EC-Filter zu installieren. Die Einhaltung der Grenzwerte wird im Zuge von Kaminkehrer-Erst-Emissionsmessungen für jede einzelne Anlage ermittelt. Sollten die erforderlichen Grenzwerte dabei nicht eingehalten werden können, kann die eingesetzte Brennstoffqualität nicht weiter verwendet werden, bzw. muss die Anlage laut den Vorgaben in der Installations- und Bedienungsanleitung angepasst werden.

In nachfolgender Tabelle 8.1.1 finden Sie die für jedes Gerät vom Hersteller, Anlagenersteller und Anlagenbetreiber verbindlich einzuhaltenden Emissionswerte, welche auch Grundlage der Haftung für den Verkauf der Geräte sind. Falls (zusätzlich zu Anhang 1) weitere Typenprüfungen zu einem Gerät vorhanden sind, finden Sie diese in nachfolgender Tabelle 8.1.2.

8.1.1 einzuhaltende Praxiswerte					
Type	Biostar 17	Biostar 24.1			
η _s	75	77			
PM	40	40			
OGC	20	20			
CO	500	500			
NO _x	200	200			

8.1.2 weitere vorhandene Typenprüfwerte					
Type	Biostar 24.1				
Prüfanstalt	TÜV SÜD				
Prüfberichtsnummer	2222065-1				
η _s	81				
PM	11				
OGC	3				
CO	54				
NO _x	137				

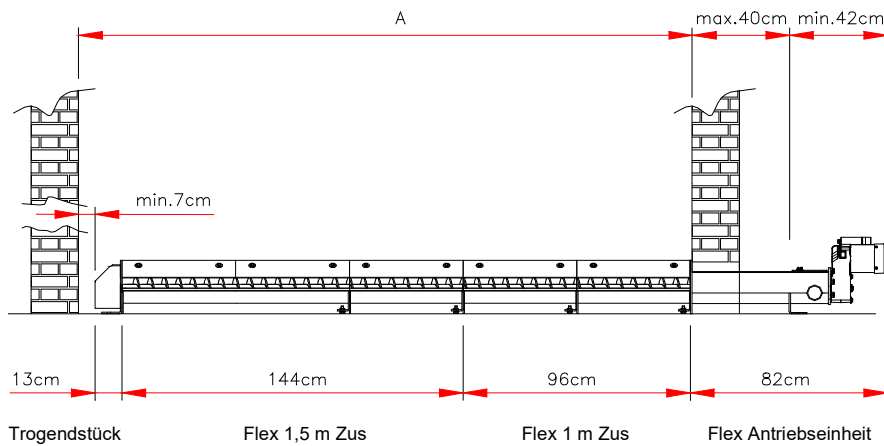
8.2 TECHNISCHE DATEN BOX



	m ³	Tonnen	Maß - C	Maß A - B
Box 5,2	3,1 – 5,3 m ³	2,1 – 3,5 t	1,8 – 2,5 m	1,7 x 1,7 m
Box 7,5	4,5 – 7,7 m ³	2,8 – 5,0 t	1,8 – 2,5 m	2,1 x 2,1 m
Box 8,3	5,7 – 8,3 m ³	3,6 – 5,4 t	1,9 – 2,5 m	1,7 x 2,9 m
Box 11	6,4 – 11 m ³	4,2 – 7,0 t	1,8 – 2,5 m	2,5 x 2,5 m
Box 14	9,6 – 14 m ³	6,0 – 9,2 t	1,9 – 2,5 m	2,9 x 2,9 m

8.3 TECHNISCHE DATEN FLEX

BS-03



Mauerdurchbruch:

B 33 cm x H 25 cm

Mauerstärke:

max. 40 cm

Schütthöhe:

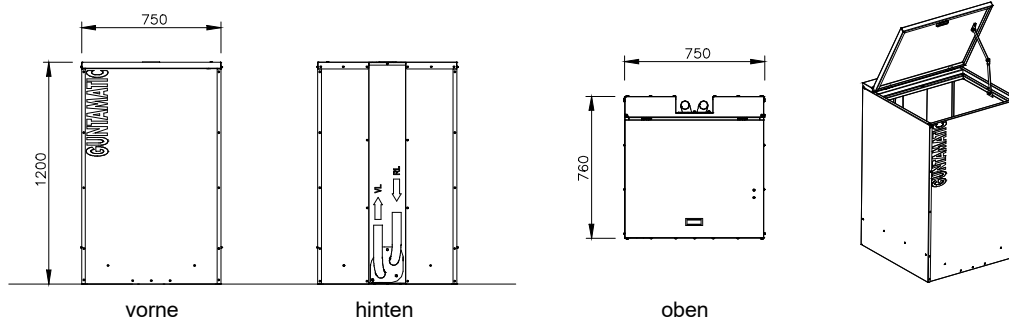
Pellets max. 2,5 m

Benötigte Komponenten nach Lagerraum-Innenmaß A

Maß A =	Bezeichnung Preisliste	Antriebseinheit inkl. Trogendstück	Flex 1 m Zus	Flex 1,5 m Zus
1,2 m - 1,7 m	Flex 1 m	1x	1x	-
1,7 m - 2,2 m	Flex 1,5 m	1x	-	1x
2,2 m - 2,6 m	Flex 2 m	1x	2x	-
2,6 m - 3,1 m	Flex 2,5 m	1x	1x	1x
3,1 m - 3,6 m	Flex 3 m	1x	-	2x
3,6 m - 4,1 m	Flex 3,5 m	1x	2x	1x
4,1 m - 4,6 m	Flex 4 m	1x	1x	2x
4,6 m - 5,0 m	Flex 4,5 m	1x	-	3x
ab 5,0 m	Flex 5 m	1x	2x	2x

8.4 TECHNISCHE DATEN WOCHENBEHÄLTER

BS-03



Wochenbehälter LZ		
Gewicht Wochenbehälter	60	kg
Brennstoff-Gewicht	max. 400	kg
Brennstoff-Volumen	max. 500	Liter

8.5 TECHNISCHE DATEN EFFIZIENZ KENNFELD

WP-02

Vorlauftemperatur		30	35	40	45	50	55	°C
Außentemperatur	-15							
	-10							
	-7							
	-2							
	2							Pelletsbetrieb
	7							
	10							variabler Betr.
	15							
	20							Betrieb-WP

GUNTAMATIC

GUNTAMATIC Heiztechnik GmbH
A-4722 Peuerbach / Bruck 7
Tel: 0043-(0) 7276 / 2441-0
Fax: 0043 (0) 7276 / 3031
Email: office@guntamatic.com
www.guntamatic.com

Druckfehler und Technische Änderungen vorbehalten