

Scheitholz-Wärmepumpe

# BIO-HYBRID

Planung und Installation



Lesen Sie diese Dokumentation bitte aufmerksam durch.

Sie soll Ihnen als Nachschlagewerk dienen und enthält wichtige Informationen zum Aufbau, zur Sicherheit, Bedienung, Wartung und Pflege Ihrer Heizanlage.

Wir sind stets bemüht, unsere Produkte und Unterlagen zu verbessern. Für Hinweise und Anregungen danken wir im Voraus.

GUNTAMATIC Heiztechnik GmbH

Bruck 7

A-4722 PEUERBACH

Tel: 0043 (0) 7276 / 2441-0

Fax: 0043 (0) 7276 / 3031

Email: [office@guntamatic.com](mailto:office@guntamatic.com)



Hinweise, die Sie im eigenen Interesse auf jeden Fall beachten sollten, sind in dieser Anleitung wie nebenan bezeichnet.

Sämtliche Inhalte dieses Dokumentes sind Eigentum von GUNTAMATIC und somit urheberrechtlich geschützt. Jede Vervielfältigung, Weitergabe an Dritte oder Nutzung zu anderen Zwecken ist ohne schriftliche Genehmigung des Eigentümers untersagt.

Druckfehler und technische Änderungen vorbehalten.

	<b>Seite</b>
<b>1 EINLEITUNG.....</b>	<b>4</b>
1.1 Sicherheitshinweise .....	4
1.2 Garantie und Gewährleistung .....	4
1.3 Inbetriebnahme .....	4
1.4 Bauliche Voraussetzungen .....	4
<b>2 PLANUNG.....</b>	<b>5</b>
2.1 Brandschutz .....	5
2.2 Mindest-Brandschutz-Anforderungen .....	6
2.3 Heizraum .....	7
2.4 Kamin .....	9
2.5 Zugregler und Explosionsklappe.....	10
2.6 Heizkreisregelung .....	11
<b>3 MONTAGE .....</b>	<b>13</b>
3.1 Lieferung .....	13
3.2 Einbringung .....	13
3.3 Platzieren und ausrichten .....	13
3.4 Hydraulische Einbindung .....	14
3.5 Füllen und Entlüften .....	16
3.6 Kaminanschluss.....	17
<b>4 ELEKTROANSCHLUSS .....</b>	<b>18</b>
<b>5 ABSCHLUSSKONTROLLE.....</b>	<b>21</b>
<b>6 NORMEN / VORSCHRIFTEN .....</b>	<b>22</b>
<b>7 ANSCHLUSSSCHEMEN .....</b>	<b>23</b>
<b>8 TECHNISCHE DATEN.....</b>	<b>26</b>

## 1.1 SICHERHEITSHINWEISE

GUNTAMATIC-Heizanlagen entsprechen dem neuesten Stand der Technik und erfüllen alle einschlägigen Sicherheitsvorschriften. Unsachgemäße Installation kann Lebensgefahr bedeuten. Heizkessel sind Feuerungsanlagen und stellen bei unsachgemäßer Behandlung Gefahrenquellen dar. Montage, Erstinbetriebnahme und Service dürfen daher nur von ausreichend qualifiziertem Fachpersonal unter Einhaltung aller Vorschriften und der Herstelleranweisungen erfolgen.

## 1.2 GARANTIE UND GEWÄHRLEISTUNG

Garantie und Gewährleistung durch den Hersteller setzen eine fachgerechte Montage und Inbetriebnahme der Heizanlage voraus. Mängel und Schäden, die auf unsachgemäße Montage, Inbetriebnahme oder Bedienung zurückzuführen sind, sind davon ausgeschlossen. Um eine bestimmungsgemäße Funktion der Anlage zu gewährleisten sind die Anweisungen des Herstellers zu befolgen. Weiters dürfen nur Originalteile oder vom Hersteller ausdrücklich freigegebene Teile in die Anlage eingebaut werden.

## 1.3 INBETRIEBNAHME

Die Erstinbetriebnahme der Feuerung muss durch GUNTAMATIC oder qualifiziertes Fachpersonal durchgeführt werden. Diese kontrollieren, ob die Anlage laut Schema gebaut wurde, stimmen die Anlage ab und erklären dem Anlagenbetreiber den Betrieb der Heizanlage.

## 1.4 BAULICHE VORAUSSETZUNGEN

Bei der Schaffung der baulichen Voraussetzungen sind unbedingt die örtlich geltenden, gesetzlichen Einreich-, Bau- und Ausführungsvorschriften sowie die Maßangaben in den Einbaurichtlinien, Einbaubeispielen und technischen Daten zu beachten! Die Einhaltung der örtlich geltenden Vorschriften und die ordnungsgemäße Durchführung der baulichen Maßnahmen liegen alleine im Verantwortungsbereich des Anlagenbesitzers und sind Garantie- und Gewährleistungsvoraussetzung. GUNTAMATIC übernimmt für bauliche Maßnahmen aller Art keine wie immer geartete Gewährleistung oder Garantie. Ohne Anspruch auf Vollständigkeit oder Außerkraftsetzung behördlicher Auflagen empfehlen wir in Anlehnung an die österreichische Richtlinie pr TRVB H 118 folgende Ausführungen:

## 2 PLANUNG

### 2.1 BRANDSCHUTZ

BS-01



Die am Montageort der Heizanlage gültigen Brandschutzvorschriften müssen eingehalten werden!



Die Einhaltung dieser Vorschriften obliegt ausschließlich der Kontrolle durch den Betreiber. Eine Kontrolle bei der Inbetriebnahme ist nicht vorgesehen.



Österreich Landesgesetzblätter der Bundesländer  
techn. Richtlinie vorbeugender Brandschutz...pr TRVB H118

Deutschland Musterfeuerungsverordnung...M-FeuVO  
Hessen und Saarland – hier gilt §16 FeuVO Hessen

Schweiz Brandschutzvorschriften...[www.vkf.ch](http://www.vkf.ch)

weitere Exportländer zuständige Brandschutzbehörden



Die Einhaltung der jeweiligen Länder-Brandschutzvorschriften ist verpflichtend und den GUNTAMATIC-Mindestbrandschutzanforderungen übergeordnet.



Bei fehlenden spezifischen Ländervorschriften sind die GUNTAMATIC-Mindest-Brandschutzanforderungen exakt einzuhalten.



Heizraum Boden aus Beton, roh oder gefliest. Alle Materialien für Boden, Wände und Decke sind brandbeständig in F60 / REI60 auszuführen. Die Heizraamtür ist als Brandschutztür T30 / EI230-C, in Fluchrichtung öffnend, selbsttätig schließend und absperrbar auszuführen. Verbindungstüren zum Brennstofflager sind ebenfalls als Brandschutztüren T30 / EI230-C, selbsttätig schließend und absperrbar, auszuführen. Keine direkte Verbindung zu Räumen, in denen brennbare Gase oder Flüssigkeiten (Garage) gelagert werden.

<u>Mindest-Raumhöhe</u>	ideal	<b>H 220 cm</b>
	möglich	<b>H 160 cm</b> ...Reinigungsdeckel offen

<u>Mindest-Raumgröße</u>	ideal	<b>B 180 cm x T 265 cm</b> links 60 cm / rechts 60 cm / hinten 50 cm / vorne 100 cm
--------------------------	-------	--

möglich mit Zündung

**B 155 cm x T 220 cm**  
links 35 cm / rechts 60 cm / hinten 50 cm / vorne 55 cm

**B 150 cm x T 220 cm**  
links 60 cm / rechts 30 cm / hinten 50 cm / vorne 55 cm

möglich ohne Zündung

**B 130 cm x T 220 cm**  
links 10 cm / rechts 60 cm / hinten 50 cm / vorne 55 cm

T = den Raum von der Kesselvorderseite nach hinten gesehen

<u>Mindest-Einbringöffnung</u>	Ideal	<b>B 80 cm x H 160</b> Einbringung mit Hubwagen am Transportholz (Kessel komplett montiert / seitliche Transporthölzer demontiert)
	möglich	<b>B 65 cm x H 160</b> Einbringung mit Hubwagen ohne Transportholz (Kessel mit Verkleidung und Türen)
	möglich	<b>B 60 cm x H 125 cm</b> Einbringung mit Hubwagen ohne Transportholz (Kessel ohne Verkleidung und ohne Anbauteile)

Verbrennungsluftzufuhr Der Unterdruck im Heizraum darf 3 Pa (0,3 mmWS) nicht überschreiten. Die Lüftungsöffnungen von Heizräumen müssen einen freien Querschnitt von mindestens 200 cm<sup>2</sup> aufweisen und unverschließbar sein. Die Zulufführung muss direkt ins Freie führen, sollten dazu andere Räume durchquert werden, so ist diese Luftführung F90 / REI90 zu ummanteln. Außen müssen Belüftungsöffnungen mit Schutzgitter > 5 mm Maschenweite verschlossen werden. Die Verbrennungsluftzufuhr sollte - wenn möglich - in Bodennähe erfolgen, um ein Auskühlen des Heizraumes zu verhindern.

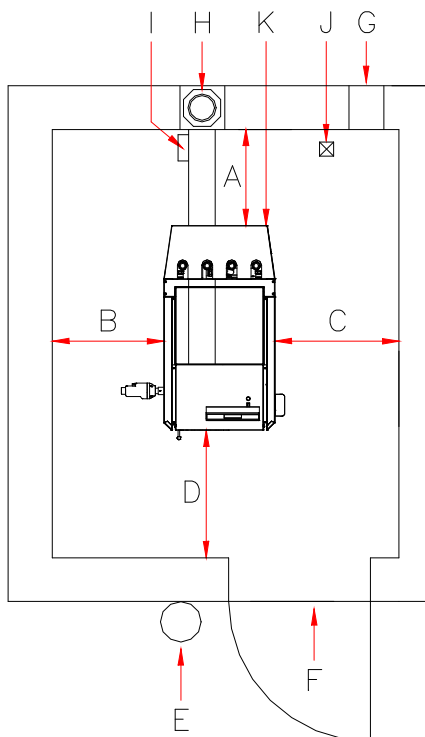
Elektrische Installation Im Heizraum müssen die Beleuchtung und die elektrische Zuleitung zur Heizanlage fest installiert sein.

Ein Netzanschluss 230 VAC, 50 Hz, 13 A ist vorzusehen.

Feuerlöscher Ein Handfeuerlöscher (6 kg Füllgewicht EN3) ist außerhalb des Heizraumes neben der Heizraumtür anzubringen.

Frostschutz Frostsicherheit für den Heizraum, wasserführende Leitungen und eventuelle Fernwärmerohre, muss gewährleistet sein.

Aufstellungsort Planen Sie die Feuerung möglichst nahe beim Kamin, um ein langes Abgasrohr zu vermeiden. Die Feuerung muss von links oder rechts zugänglich sein. Die Ausladung der Brennraum- und Aschetüre muss freigehalten werden.



- A** → Abstand hinten ideal **mindestens 50 cm**
- Möglich 30 cm, wenn links und rechts mindestens 60 cm.
- B** → Abstand links ideal **mindestens 60 cm**
- Möglich 35 cm, mit Zünd., wenn rechts 60 cm und hinten 50 cm.
  - Möglich 10 cm, ohne Zünd., wenn rechts 60 cm und hinten 50 cm.
- C** → Abstand rechts ideal **mindestens 60 cm**
- Möglich 30 cm, wenn links 60 cm und hinten mindestens 50 cm.
- D** → Abstand vorne ideal **mindestens 100 cm**
- Möglich 55 cm, notwendig zum Öffnen der Kesseltüren.
- E** → Feuerlöscher...6 kg Füllgewicht EN3
- F** → Brandschutztür...T30 / EI230-C absperrbar und selbsttätig schließend
- G** → Verbrennungsluftzufuhr
- H** → Kamin...feuchte unempfindlicher Schamotte-Kamin empfohlen
- I** → Einbauvariante Energiesparzugregler mit Ex-Klappe im Kamin  
ca. 50 cm unter dem Kaminanschluss – die örtlichen Vorschriften beachten
- Einbauvariante Energiesparzugregler mit Ex-Klappe im Rauchrohr  
möglichst nahe am Kaminanschluss – die örtlichen Vorschriften beachten – mögliche Staubbildung
- J** → Abfluss
- K** → Netzanschluss 230VAC 13A



Die Anlage darf grundsätzlich an nach DIN EN 13384 dimensionierte Kamine angeschlossen werden. Wir empfehlen (ohne diesbezügliche Verpflichtung) für unsere Feuerungen feuchtigkeitsunempfindliche, wärmegeämmte, bis über 400°C beständige Schamottekamine, bei korrekter Anlagendimensionierung alternativ auch wärmegeämmte, Rußbrand beständige Edelstahlkamine. (Gültig für den üblichen Wirbulatoren Auslieferungszustand „Set Heizwert“. Abweichende Situation siehe Hinweise im Kapitel Kaminanschluss). Um eine exakte Kaminauslegung durchführen zu können, müssen die unten angeführten Abgaswerte einer Kaminberechnung zugrunde gelegt werden. Es ist ratsam, den Kaminkehrer schon in der Planungsphase mit einzubeziehen, da er die Schornsteinanlage abzunehmen hat.

Kaminhöhe Die minimale Kaminhöhe beträgt je nach Feuerungsleistung 5–10 m. Die Kaminmündung muss den höchsten Gebäudeteil um mind. 0,5 m überragen. Bei Flachdächern muss die Kaminmündung die Dachfläche um mind. 1,5 m überragen.

Kamindurchmesser Der Kamin muss der Feuerungsleistung angepasst sein. Folgende Angaben sind Anhaltswerte und können zur Planung verwendet werden. Wir empfehlen jedoch, den Kamin von einem Fachmann berechnen zu lassen.

BIOSMART	eff. Kaminhöhe über	6 m	D = 140 mm
	eff. Kaminhöhe unter	6 m	D = 160 mm

Kaminberechnungsdaten Den Kamin auf Nennlast auslegen!  
(gemittelte Werte bei verunreinigtem Wärmetauscher)

#### **Nennlast\***

Type	Abgas	CO <sub>2</sub>	Massenstrom	Zugbedarf
BSM 14	175°C	12 %	0,009 kg/s	10 Pa

#### **Teillast\***

Type	Abgas	CO <sub>2</sub>	Massenstrom	Zugbedarf
BSM 14	140°C	10 %	0,008 kg/s	2 Pa

\*) Abgas und CO<sub>2</sub> Werte entsprechend den in der Praxis üblichen Brennstoffqualitäten (voreingestellt) - können bei idealer Brennstoffqualität durch Menüeinstellungen optimiert werden.



**Der Einbau eines Zugreglers und einer Explosionsklappe ist zwingend erforderlich!** (möglichst  $\varnothing$  200 mm)

Der in den Kaminberechnungsdaten angegebene Kaminzug darf um nicht mehr als  $\pm 3$  Pascal abweichen. Sollte der Kaminzug nicht auf den erforderlichen Wert reduziert werden können, so ist entweder ein größerer Zugregler einzusetzen, oder zwischen Kamin und Zugregler eine zusätzliche Drosselklappe zu installieren.

Aufgabe

- Belüftung des Kamins, während die Anlage außer Betrieb ist;
- Kompensation des Überdrucks beim Auftreten eines Druckstoßes;
- Regulierung und Begrenzung des Förderdruckes

Einbauvorschrift

Der Einbau eines Zugreglers und einer Explosionsklappe hat entsprechend den örtlichen Vorschriften bevorzugt im Kamin, ca. 0,5 m unterhalb des Rauchrohranschlusses oder alternativ im Rauchrohr möglichst nahe dem Kamin zu erfolgen.

Kaminzug einstellen

- Die Einstellung des Kaminzugs ist nur sinnvoll bei Außentemperaturen unter  $+5^{\circ}\text{C}$ .
- Die Anlage muss mindestens 1 Stunde in Betrieb sein.
- Für Wärmeabnahme sorgen, sodass der Kessel mind. 15 Minuten mit Nennlast betrieben werden kann.
- Den Kaminzug zw. Kessel und Zugregler messen.  
Messöffnung möglichst 3 x Rauchrohrdurchmesser vom Rauchrohranschluss des Kessels entfernt



**Zu hoher Kaminzug!**

Die Abgastemperatur wird erhöht und die Verbrennung beschleunigt. Schlechte Leistungsanpassung, vermehrter Auswurf von Staub und Störungen können die Folge sein.



**Zu niedriger Kaminzug!**

Leistungsprobleme, unvollständiges Verbrennungsverhalten und Störungen im Teillastbetrieb können die Folge sein.

- Zur Auswahl steht
- ▶ Am Heizkessel das **Set MKR**.
  - ▶ Zum externen Anschluss über CAN-Bus das **Wandgerät MK261**.



- Pro Heizkessel maximal 3 Heizkreisregelungen möglich.  
1x Set MKR + 2x Wandgerät MK261 oder 3x Wandgerät MK261.
- Pro Heizkessel maximal 3 Raumstationen RS möglich.  
Jeder CAN-Bus Anschluss darf mit maximal 2 Raumstationen RS belastet werden.
- Pro Heizkreis 1 Raumgerät RFF möglich.

Folgende Funktionen können aktiviert werden:

<u>Set MKR</u> erweiterbar mit 2 Wandgerät MK261	Warmwasser 0.....	• Warmwasser-Speicher
	Heizkreis 0 .....	• Pumpenheizkreis 1) analoges Raumgerät
	Heizkreis 1 > wahlweise als .....	• Pumpenheizkreis • gemischter Heizkreis analoges Raumgerät
	Heizkreis 2 > wahlweise als .....	• Pumpenheizkreis • gemischter Heizkreis 2) analoges Raumgerät
<u>Wandgerät MK261</u> erweiterbar mit 2 Wandgerät MK261	Warmwasser 0/1/2.....	• Warmwasser-Speicher
	Heizkreis 0/3/6 > wahlweise als .....	• Pumpenheizkreis 3) • gemischter Heizkreis analoges Raumgerät
	Heizkreis 1/4/7 > wahlweise als .....	• Pumpenheizkreis • gemischter Heizkreis analoges Raumgerät
	Heizkreis 2/5/8 > wahlweise als .....	• Pumpenheizkreis • gemischter Heizkreis analoges Raumgerät
	Zusatz 0/1/2 > wahlweise als .....	3) • Zusatz Warmwasser-Speicher 3) • Mischer für Heizkreis 0, 3 oder 6



### INFO

- 1) Bei Anlagen mit analogem EC-Filter kann kein analoges Raumgerät für Heizkreis 0 eingesetzt werden.
  - 2) Bei Anlagen mit Wärmezähler kann kein analoges Raumgerät für Heizkreis 2 eingesetzt werden.
  - 3) Die Heizkreise 0, 3 oder 6 können am Wandgerät als gemischte Heizkreise betrieben werden, wenn der Ausgang Zusatz für den Mischer des Heizkreis verwendet werden kann.
- ACHTUNG** Die Funktion Zusatz Warmwasser-Speicher steht dann nicht zur Verfügung.



## 3 MONTAGE

### 3.1 LIEFERUNG

BS-01

Die Heizanlage wird foliert in einem Brettverschluss verpackt angeliefert. Kontrollieren Sie bitte anhand des Lieferscheines, ob die Lieferung komplett und in einwandfreiem Zustand ist.

Mängel Notieren Sie festgestellte Mängel direkt am Lieferschein und wenden Sie sich an den Lieferanten, Heizungsbauer, bzw. unseren Kundendienst.

### 3.2 EINBRINGUNG



TH-01

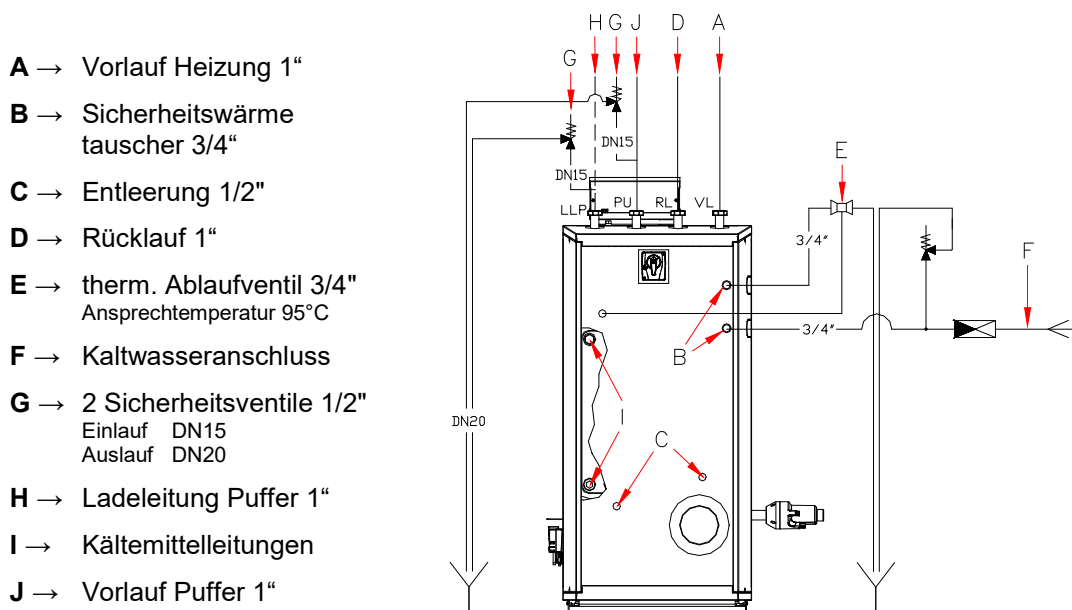
Die Anlage wird auf einem Transportholz montiert geliefert und kann mit einem Hubwagen angehoben und an den Aufstellungsort gefahren werden

### 3.3 PLATZIEREN UND AUSRICHTEN

03

Halten Sie die vom Anlagenplaner und vom Hersteller angegebenen Mindestwandabstände ein. Fehlen Ihnen wichtige Angaben, entnehmen Sie diese bitte dem Band „Planung“ oder fragen Sie bei unserer technischen Auskunft nach. Platzieren Sie die Anlage möglichst nahe beim Kamin, um ein langes Abgasrohr zu vermeiden. Die Anlage muss von links oder rechts zugänglich sein.

- Abstand hinten ideal **mindestens 50 cm**
- Möglich 30 cm, wenn links und rechts mindestens 60 cm.
- Abstand links ideal **mindestens 60 cm**
- Möglich 35 cm, mit Zünd., wenn rechts 60 cm und hinten 50 cm.
  - Möglich 10 cm, ohne Zünd., wenn rechts 60 cm und hinten 50 cm.
-  **Bei weniger als 60 cm Abstand und halbautomatischer Reinigung muss der Reinigungshebel rechts montiert werden!**
- Abstand rechts ideal **mindestens 60 cm**
- Möglich 30 cm, wenn links 60 cm und hinten mindestens 50 cm.
-  **Bei weniger als 60 cm Abstand und halbautomatischer Reinigung muss der Reinigungshebel links montiert werden!**
- Abstand vorne ideal **mindestens 100 cm**
- Möglich 55 cm, notwendig zum Öffnen der Kesseltüren.
- Bodenabstand Mittels Schraubfüße am Kesselboden den geforderten Mindestabstand von 25 mm zwischen Kesselboden und Fußboden durch Herausschrauben einstellen.
- Kessel ausrichten Den Kessel mittels oben auf der Kesselverkleidung aufgelegter Wasserwaage durch hinein oder herausschrauben der Kesselfüße waagrecht ausrichten. Bei der Befüllung des Heizkessels kann die im Wärmetauscher vorhandene Luft durch den nach hinten steigend eingebauten Wärmetauscher entweichen.



#### Sicherheitswärmetauscher

Eine thermische Ablaufsicherung für Heizanlagen nach EN12828, bauteilgeprüft nach EN14597 mit Öffnungs-temperatur 95°C ist bauseits zu berücksichtigen und an den Sicherheitswärmetauscher anzuschließen. Der Anschlussdruck muss mindestens 2 bar betragen und darf 6 bar nicht übersteigen. Kaltwassertemperatur zwischen 5°C-15°C. Die Übertemperatursicherung muss unbedingt mit dem Kaltwasserleitungsnetz in Verbindung stehen. Die Mündung der Ablaufleitung muss so verlegt und ausgeführt werden, dass keine Beeinträchtigung der Funktionsfähigkeit und beim Ansprechen der thermischen Ablaufsicherung keine Gefährdung eintreten kann. Die Anleitungen für die Übertemperatursicherung sind zu beachten!

#### Sicherheitsventile (2 Stück)

2 Sicherheitsventile 1/2" für Heizanlagen nach EN12828 mit Öffnungsdruck 3 bar sind unbedingt zu installieren. Die Mündung der Ablaufleitung muss so ausgeführt werden, dass keine Beeinträchtigung der Funktionsfähigkeit und beim Ansprechen eines Sicherheitsventils keine Gefährdung eintreten kann. Die Anleitungen für Sicherheitsventile sind zu beachten!

#### Pufferspeicher

Der Einbau eines ausreichend groß dimensionierten Pufferspeichers ist zwingend notwendig. Für Anlagen **unter 850 Liter Puffervolumen** (= 850 Liter ohne Warmwasservorrat bei Kombispeichern) wird keine Garantieleistung übernommen.

- mindest Puffervolumen 850 Liter
- empfohlenes Puffervolumen ab 1400 Liter
- ideales Puffervolumen 1600-2000 Liter



Länderspezifische Vorschriften für die Puffergröße beachten!

Bei Anlagen **unter 1400 Liter Puffervolumen** (= 1400 Liter ohne Warmwasservorrat bei Kombispeichern) muss der Heizkessel leistungsgerecht befüllt werden, d.h. es kann nur so viel Holz eingelegt werden, wie in den folgenden Stunden von der Anlage und dem Pufferspeicher aufgenommen werden kann.



Damit im Programm „AUS“ die Frostschutzfunktion sichergestellt werden kann, ist der Einbau eines E-Heizstabs mit einstellbarem Thermostat empfehlenswert.

#### Rücklaufhochhaltung

Die Rücklauftemperatur des Kessels muss mindestens 55°C betragen und durch eine Rücklaufhochhaltungsgruppe laut Anlagenschema gewährleistet werden. Rücklauf temperaturregelungen im Bypass sind nicht zulässig. Bei Nichtbeachtung besteht erhöhte Korrosionsgefahr und somit Garantie- und Gewährleistungsverlust.



Werden zusätzliche Komponenten, wie z.B. Wärmezähler, in die Anlagenhydraulik integriert, oder beträgt die Gesamtpufferleitungslänge mehr als 30 m (Vor und Rücklauf) kann eine Neuauslegung der Kesselladepumpe (KLP) notwendig werden.



Bei Einsatz von Fremd-Rücklaufanhebungsgruppen, welche in Durchfluss oder Regelungsgeschwindigkeit nicht denen von GUNTAMATIC entsprechen, wird jegliche Garantie abgelehnt.

#### Schlammabscheider mit Magnet

Magnetit und Rostschlamm im Heizungswasser können für Energiesparpumpen und den Plattenwärmetauscher der Wärmepumpe problematisch sein. Durch den Einbau eines richtig dimensionierten und angewandten Schlammabscheiders mit Magnet kann kostengünstig wirksame Abhilfe gegen Magnetit und Rostschlamm geschaffen werden.

**Besonders ältere Leitungssysteme können verstärkt betroffen sein!**

#### Expansionsgefäß

Die Anlage wird in einem geschlossenen System betrieben und muss zum Druckausgleich über ein Expansionsgefäß verfügen. Für die Berechnung des Expansionsvolumens muss das Volumen der Anlage im kalten Zustand bekannt sein. Die Wahl des Expansionsgefäßes nehmen Sie bitte anhand der Herstellerangaben vor. Das Expansionsvolumen der Anlage errechnet sich aus:

#### **Anlagenvolumen x Ausdehnungsfaktor x Zuschlagsfaktor**

- Ausdehnungsfaktor für Holzfeuerungen = 0,03
- Zuschlagsfaktor (Nennleistung unter 30 kW) = 3
- Zuschlagsfaktor (Nennleistung über 30 kW) = 2

Rechenbeispiel:            2200 Liter x 0,03 x 3 = ~ 200 Liter

#### Pumpenauswahl

Die Pumpenauswahl ist durch den Installateur bzw. Haus-technikplaner nach den Reibungsangaben, dem Leitungsquerschnitt und der erforderlichen Förderhöhe für das geplante Rohrsystem vorzunehmen.

#### Kunststoffrohrleitungen

Bei Anschluss von Kunststoffleitungen für Fußbodenheizung oder Fernwärmeleitungen sind diese gegen zu hohe Temperaturen zusätzlich mit einem Begrenzungsthermostat für die Umwälzpumpen zu schützen.

#### Überhitzungsgefahr

Fehlbedienung, falscher Brennstoff oder Störungen am Gerät können zu einer Überhitzung führen. Um Schäden zu vermeiden, sind zusätzliche Absicherungen für die maximale Brauchwassertemperatur und die maximalen Heizkreistemperaturen vorzusehen.



**Beachten Sie bitte die Richtlinien für Korrosions- und Kesselschutz in Heizungs- und Brauchwasseranlagen!**

Wasserbeschaffenheit Die Wasserqualität von Warmwasseranlagen mit Vorlauftemperaturen von max. 100°C unterliegt der VDI 2035 Blatt 1 „Vermeidung von Schäden in Warmwasser-Heizanlagen“. Das Füll- und Ergänzungswasser ist aufzubereiten bzw. vorzugsweise zu enthärten, falls folgende Grenzwerte der Gesamthärte [°dH] bezogen auf Gesamtheizleistung und Anlagen-volumen überschritten werden.

Gesamtheizleistung	Gesamthärte [°dH] in Abhängigkeit des Anlagenvolumens		
	< 20 Liter/kW	≥ 20 Liter/kW < 50 Liter/kW	≥ 50 Liter/kW
< 50 kW	≤ 16,8 °dH	≤ 11,2 °dH	< 0,11 °dH
50 – 200 kW	≤ 11,2 °dH	≤ 8,4 °dH	< 0,11 °dH
200 – 600 kW	≤ 8,4 °dH	≤ 0,11 °dH	< 0,11 °dH
> 600 kW	< 0,11 °dH	< 0,11 °dH	< 0,11 °dH

Fremdgeräte Wird neben der GUNTAMATIC-Feuerung zusätzlich auch ein Fremdgerät betrieben, ist für das Füllen dessen Installationsanleitung zusätzlich zu beachten.

Anlage spülen

- Vor dem Füllen der Anlage das gesamte Leitungssystem ausgiebig spülen, um Magnetit und Rostschlamm bestmöglich aus dem Leitungssystem zu entfernen.

Anlage füllen

- Den Druck der kalten Wasservorlage auf Luftvordruck des Expansionsgefäßes abstimmen.
- Den Betriebsdruck am Druckmanometer kontrollieren.

Anlage entlüften

- Die Umwälzpumpen ausschalten und entlüften.
- Den Heizkessel entlüften, indem Sie das Entlüftungsventil am Kessel öffnen und die Luft ausströmen lassen.
- Die Radiatoren entlüften, indem Sie an jedem Radiator den Entlüftungshahn öffnen und Luft ausströmen lassen, bis Wasser ausfließt.
- Den Fußbodenheizkreis entlüften, indem Sie jeden Heizkreis öffnen und ausgiebig spülen, sodass sich keine Luftblasen in den Heizkreisrohren mehr befinden.
- Wichtig, die Reihenfolge beachten!  
Im Keller bzw. im Erdgeschoß mit dem Entlüften beginnen und im Dachgeschoss enden.
- Den Anlagenbetriebsdruck am Druckmanometer überprüfen und wenn nötig Wasser nachfüllen.



**Problemlosen Wärmetransport garantieren nur ordnungsgemäß entlüftete Heizanlagen!**



Der Anschluss an den Kamin erfolgt über ein Abgasrohr, das gasdicht auszuführen ist und zwischen dem Heizkessel und dem Kamin isoliert werden muss.

→ **bis 4 m Abgasrohrlänge und maximal 3 Bögen:**

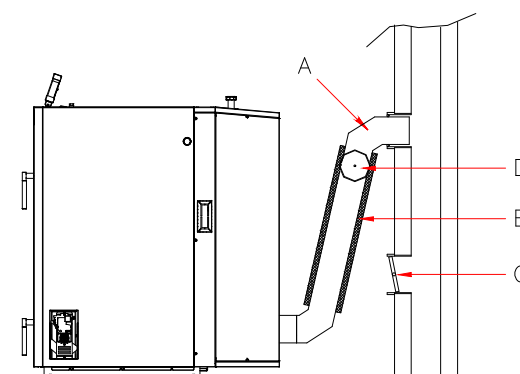
- BIOSMART       $\varnothing = 130 \text{ mm}$

→ **Abgasrohr länger als 4 m oder mehr als 3 Bögen:**

- BIOSMART       $\varnothing = 150 \text{ mm}$

Der Wanddurchbruch für den Anschluss des Abgasrohres muss bauseits mit einem eingemauerten Doppelfutterrohr versehen oder feuerfest ausgekleidet sein. Das Abgasrohr muss mit mind. 6° Steigung von der Feuerung zum Kamin geführt und gasdicht angeschlossen werden. Für die Reinigung des Abgasrohres ist eine Öffnung vorzusehen.

- A** → Abgasrohr (mindestens 6° Steigung)
- B** → Isolierung (z.B. Steinwolle)
- C** → Zugregler mit Ex-Klappe im Kamin  
(diese Einbauvariante bevorzugen)
- D** → Zugregler mit Ex-Klappe im Abgasrohr  
(Alternativ möglichst nahe am Kaminanschluss)



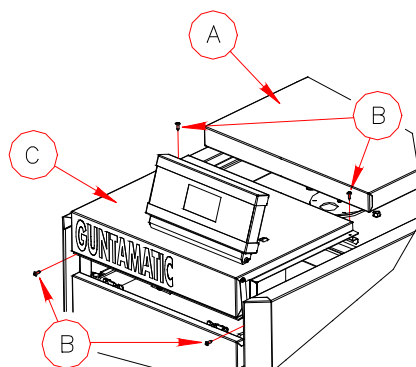
- das Abgasrohr ist gasdicht auszuführen;
- das Abgasrohr isolieren;
- das Abgasrohr nicht einmauern;
- das Abgasrohr darf nicht in den Kamin ragen;
- ein Zugregler mit Explosions-Klappe muss eingebaut werden

Allgemeiner Kaminhinweis: Die Anlage darf grundsätzlich an Kamine welche nach DIN EN 13384 dimensioniert sind angeschlossen werden. Wir empfehlen (ohne diesbezügliche Verpflichtung) für unsere Feuerungen feuchtigkeitsunempfindliche, wärmegeämmte, bis über 400°C beständige Schamottekamine, bei korrekter Anlagendimensionierung alternativ auch wärmegeämmte, rußbrandbeständige Edelstahlkamine. (Gültig für den üblichen Wirbulatoren Auslieferungszustand „Set Heizwert“. Wird die Anlage abweichend mit Wirbulatoren „Set Teilkondens“ bestellt, so sind brennwerttaugliche Kaminsysteme nach einschlägigen Normen erforderlich. Die Dimensionierung der Anlage muss so erfolgen, dass längere Gluterhaltungs- oder Standby-Phasen vermieden werden (d.h. ggfs. große Pufferspeicher vorsehen) um Teerablagerungen im Abgassystem und Betriebsstörungen zu verhindern. Die Auswahl des Wirbulatorensystems hat nach regionalen Wirkungsgrad-Erfordernissen und verfügbarem Abgassystem zu erfolgen. Der Wirkungsgrad-unterschied der Wirbulatoren-Systeme kann einige Prozent betragen (detaillierte Werte und Prüfungen bitte ggfs. anfragen). Bei Erstauslieferung ist die Auswahl kostenneutral (sollte keine spezielle Angabe gemacht werden, wird aus Sicherheitsgründen das „Set Heizwert“ für normale Kamine geliefert). Spätere oder nachträgliche Abänderungen des Wirbulatorensystems sind kostenpflichtig.

Der elektrische Anschluss der Anlage vor Ort darf nur von einem konzessionierten Elektroinstallationsunternehmen unter Einhaltung aller einschlägigen Vorschriften vorgenommen werden. Zusätzlich ist darauf zu achten, dass eine Beschädigung elektrischer Anlagenteile durch Wärme-strahlung ausgeschlossen wird.

Die gesamte anlageninterne Verkabelung erfolgt werksseitig bereits steckerfertig. Vor Ort ist durch den Elektroinstallateur lediglich der Netzanschluss und je nach Anlagenausstattung die Verkabelung und der Anschluss sämtlicher Anlagenkomponenten auszuführen.

BM-01



### Schaltfeld öffnen

- das Verkleidungsblech (A) abnehmen;
- die Sicherungsschrauben (B) lösen;
- die Steuerungsabdeckung (C) abnehmen;
- die Platinen mit Anschlusssteckern und Sicherungen befinden sich darunter in gut zugänglicher Position

### Netzanschluss

- Überspannungsableiter empfohlen
- Inneneinheit 230 VAC, 50 Hz, 13 A
- Außeneinheit Anschlusswerte siehe in der Planungs- und Installationsanleitung für die Außeneinheiten

Der Netzanschluss muss mittels der serienmäßigen verpolungssicheren Steckverbindung an der Kesselrückseite erfolgen. Die Anlage muss, ohne die Schaltfeldabdeckung öffnen zu müssen - z.B. über einen Sicherheitsautomat - allpolig vom Netz getrennt werden können.

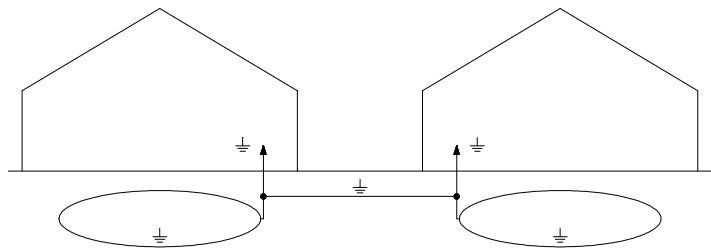
### **Auf phasenrichtigen Netzanschluss achten!**



Phase (L) und Nullleiter (N) dürfen nicht vertauscht werden, da ansonsten die Kurzschlussfunktion und die Sicherheitskette nicht gewährleistet werden können.

- Verkabelung
- Inneneinheit Netzzuleitung 3 x 1,5 mm<sup>2</sup>
  - Außeneinheit Kabeldimensionierung siehe in der Planungs- und Installationsanleitung für die Außeneinheiten
  - Fühler 2 x 1 mm<sup>2</sup>
  - Raumgerät 2 x 1 mm<sup>2</sup>
  - CAN-Bus 2 x 2 x 0,5 mm<sup>2</sup>...paarverseilt / geschirmt

Überspannungsschutz Bei Bus Leitungen zwischen verschiedenen Gebäuden müssen zum Potenzialausgleich die Bänder der Gebäude miteinander verbunden werden. Ist keine Verbindung der Erder möglich, muss mit dem Bus-Kabel ein 10 mm Runderder im Erdreich mitverlegt werden. Die Bänder der Gebäude und der Runderder sind dann miteinander zu verbinden.



CAN-Bus verkabeln Verkabelung **linear**: (diese Variante bevorzugen)

Die Verbindung linear verkabeln heißt, den CAN-Bus zum Beispiel von der Bedieneinheit zum Wandgerät und vom Wandgerät weiter zur Raumstation verkabeln.

Verkabelung **sternförmig**:

Die Verbindung sternförmiger verkabeln heißt, den CAN-Bus zum Beispiel von der Bedieneinheit zum Wandgerät und zur Raumstation verkabeln. Die Gesamtlänge der CAN-Bus Verbindung darf hierbei 100 m nicht überschreiten.

Die Anschlüsse +/- und H/L jeweils paarverseilt anschließen.

Potenzialausgleich Die gesamte Anlage und das angeschlossene Rohrleitungssystem muss vorschriftsmäßig an die Potentialausgleichschiene angeschlossen werden.



**Achten Sie beim Anschluss der Potentialausgleichschiene auf möglichst kurze Verbindungen!**

Kabel zugentlasten Um elektrische Defekte und Störungen weitgehend zu vermeiden, alle Kabel zugentlasten.

Notstromversorgung Nur geregelte Stromerzeuger verwenden.

- Netzanschluss
- Inneneinheit 230 VAC, 50 Hz, 13 A
  - Außeneinheit Anschlusswerte siehe in der Planungs- und Installationsanleitung für die Außeneinheiten
- Standard
- Kesselbedieneinheit
  - Kesselplatine...230 VAC
  - Sicherheitstemperaturbegrenzer
  - Kesselfühler... $\Omega$
  - RGT- Fühler...Thermoelement
  - Lambdasonde...12 VDC
  - Saugzuggebläse...230 VAC
  - TKS 1...24 VDC
  - Luftklappenantrieb...24 VDC
  - Zündgebläse...230 VAC
  - Ausgang KLP...230VAC
  - Umschaltventil...230 VAC
  - Kesselfreigabekontakt...230 VAC
  - Weichenladepumpe...230 VAC
  - Netzschütz...230 VAC
  - Strömungswächter...24 VDC
  - Rücklauffühler... $\Omega$
  - Fühler WT Eintritt... $\Omega$
  - Fühler WT Austritt... $\Omega$
  - Fühler KM Eintritt... $\Omega$
- optional
- Pumpenausgänge...230 VAC
  - Mischerausgänge...230 VAC
  - Fühlereingänge... $\Omega$
  - Raumgeräte / Raumstationen...analog / digital

Widerstandswerte

Temperatur	Ohm ( $\Omega$ )
-16°C	1434 $\Omega$
-8°C	1537 $\Omega$
-4°C	1590 $\Omega$
0°C	1644 $\Omega$
10°C	1783 $\Omega$
20°C	1928 $\Omega$
25°C	2002 $\Omega$
30°C	2078 $\Omega$
40°C	2234 $\Omega$
50°C	2395 $\Omega$
60°C	2563 $\Omega$

### Abschlusskontrolle

- Kontrollieren Sie nochmals, ob alle Verschraubungen und Rohrleitungen festgezogen und dicht sind.
- Kontrollieren Sie, ob alle Abdeckungen montiert und gesichert sind.
- Kontrollieren Sie, ob die Montage aller Anschlüsse (Kamin-, Elektro-, ...) korrekt durchgeführt wurde.
- Kontrollieren Sie, ob alle nötigen Sicherheitshinweise angebracht sind und geben Sie alle Unterlagen (Bedienungs- und Installationsanleitung) zur Anlage.
- Kontrollieren Sie, ob alle Elektroanschlüsse ordnungsgemäß hergestellt wurden, bevor Sie die Anlage unter Spannung setzen.
- Reinigen Sie die Anlage und säubern Sie die Baustelle.
- Hinterlassen Sie immer einen sauberen Raum.

### Erstinbetriebnahme

Die Erstinbetriebnahme darf nur durch GUNTAMATIC oder qualifiziertes Fachpersonal durchgeführt werden. Voraussetzung dafür ist, dass der Kaminkehrer, der Heizungsinstallateur und der Elektroinstallateur die Anlage für den Betrieb freigegeben haben. Der von GUNTAMATIC Fachmann wird folgende Arbeiten bei der Inbetriebnahme durchführen:

- Kontrolle der gesamten Anlage;
- elektrische Funktionskontrolle;
- die Regelung auf die Anlage abstimmen;
- die Anlage in-Betrieb-nehmen;
- Funktion, Bedienung und Reinigung der Anlage erklären;
- Erfassung der Kunden- und Anlagendaten und Erstellen der Anlagen-Checkliste



Eventuelle Mängel sind schriftlich festzuhalten und müssen, um den Garantieanspruch aufrecht zu erhalten, innerhalb der nächsten 4 Wochen beseitigt werden!



Die vollständig ausgefüllte Anlagen-Checkliste muss sofort an GUNTAMATIC gesendet werden. Ansonsten verfällt der Garantieanspruch!



Diese Installationsanleitung soll nach der Erstinbetriebnahme nicht vernichtet werden, sondern mit der Bedienungsanleitung dauerhaft bei der Heizanlage aufbewahrt werden!

Das Heizgerät ist entsprechend der Klasse 5 gemäß der EN 303-5, sowie der Vereinbarung der Bundesländer gem. Art. 15a BVG über Schutzmaßnahmen für Kleinfeuerungsanlagen und Einsparung von Energie ausgeführt. Die Originalprüfzeugnisse liegen beim Hersteller auf. Beim Anschluss des Heizkessels sind neben den örtlichen feuer- und baupolizeilichen Vorschriften folgende allgemein geltende Norm- und Sicherheitsvorschriften zu beachten:

- **ÖNORM / DIN EN 303-5**  
Heizkessel für feste Brennstoffe, hand- und automatisch beschickt bis 500 kW;  
Begriffe, Anforderungen, Prüfungen und Kennzeichnungen
- **ÖNORM / DIN EN 12828**  
Heizungsanlagen in Gebäuden; Planung von Warmwasserheizungen
- **ÖNORM / DIN EN 12831**  
Heizungsanlagen in Gebäuden; Verfahren zur Berechnung der Norm-Heizlast
- **ÖNORM EN ISO 20023 und ÖNORM EN ISO 20024**  
Anforderungen an die Pelletlagerung beim Endkunden
- **ÖNORM M 7510**  
Richtlinie für die Überprüfung von Zentralheizungsanlagen
- **ÖNORM H 5195-1**...Österreich  
Verhütung von Schäden durch Korrosion und Steinbildung in Warmwasserheizungsanlagen mit Betriebstemperaturen bis 100°C
- **VDI 2035**...Deutschland  
Vermeidung von Schäden in Warmwasserheizungsanlagen; heizwasserseitige Korrosion
- **SWKI 97-1**...Schweiz  
Kalk und Korrosionsschutz in Heizungsanlagen
- **TRVB H 118**...in Österreich für automatisch beschickte Anlagen  
Technische Richtlinie vorbeugender Brandschutz
- **DIN 1988**  
Technische Regeln für Trinkwasser-Installationen...TRWI
- Schweizerische Verordnung über die Luftreinhalteung LRV
- Schweizerische Verordnung über Kleinfeuerungsanlagen
- VKF Brandschutzrichtlinie wärmetechnische Anlagen...Schweiz
- SIA 384...Schweiz

# Heizkreis 1 und 2 gemischt / Pufferspeicher und Beistellboiler

Option: Heat Pump Battery Management zur Speicherung von aus Billigstrom erzeugter Wärme im Pufferspeicher

# GUNTAMATIC

## Schema BIO-HYBRID-01

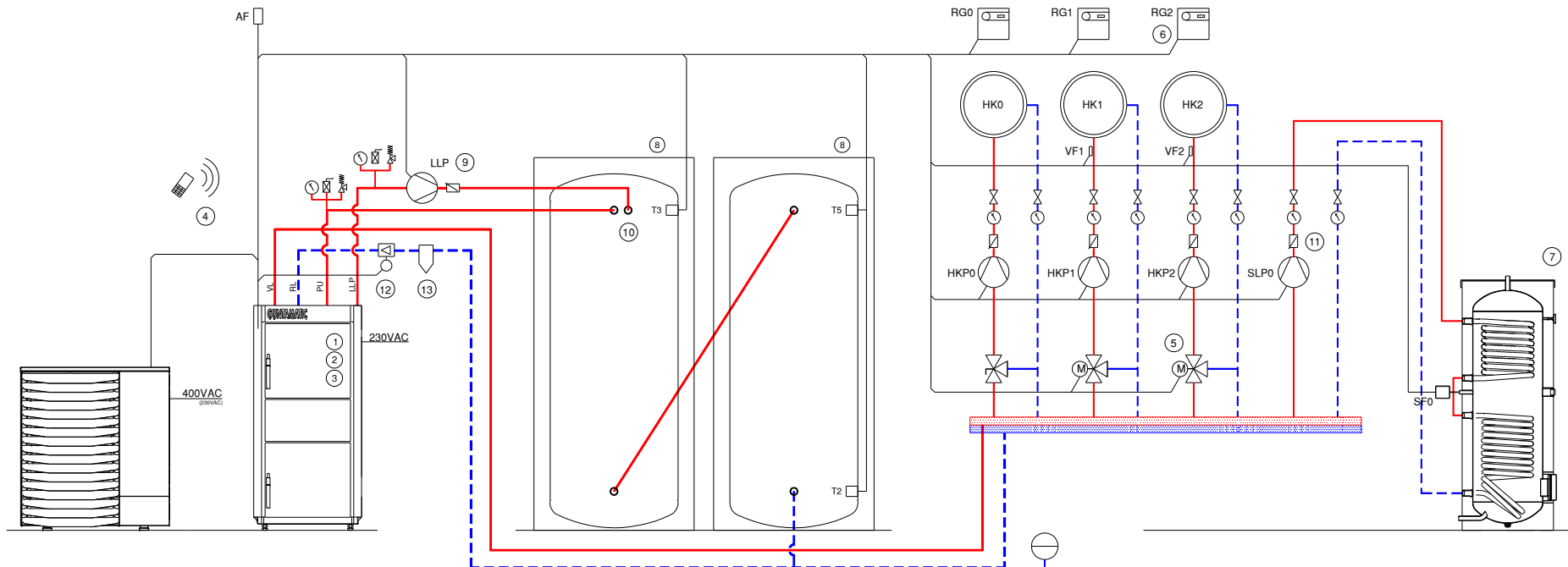
Elektrischer Anschluss laut Bedienungs- und Montageanleitung

**WICHTIG:** Um eine Mindestwärmeabfuhr für einen problemlosen direkten Wärmepumpenbetrieb zu gewährleisten, müssen einzelne Heizkörper oder Fußbodenkreise ohne Thermostatkopf ausgeführt werden. Im Sinne des direkten hocheffizienten Wärmepumpenbetriebes (mit einer benötigten geringen Wärmeabfuhrmöglichkeit zur Vermeidung von Hochdruckfehlern) ist der Wohnraum nicht über Thermostatköpfe, sondern über unser Raumgerät oder unsere Raumstation zu regeln.

**WICHTIG:** Die Abgänge PU und LLP am Kessel jeweils mit einer separaten Sicherheitsgruppe ausstatten.

**ACHTUNG:** Schmutzpartikel im Heizungswasser können den Plattenwärmetauscher zum Einfrieren bringen und dadurch die Wärmepumpe zerstören. Die Anlage gut spülen und einen Schlammabscheider mit Magnet im Rücklauf vor dem Kessel installieren.

- |     |  |                 |
|-----|--|-----------------|
| 1.  | BIO-HYBRID   | laut Preisliste |
| 2.  | Zugregler RE mit Ex-Klappe                               | laut Preisliste |
| 3.  | Regelung Set-MKR   | S30-031         |
| 4.  | APP  | laut Preisliste |
| 5.  | Mischer Stellmotor                                       | S50-501         |
| 6.  | Raumgerät / Raumstation                                  | laut Preisliste |
| 7.  | Warmwasserspeicher                                       | laut Preisliste |
| 8.  | Pufferspeicher   | laut Preisliste |
| 9.  | <b>Option:</b> Heat Pump Battery Management: PWM Pumpe   | H39-300         |
| 10. | Sondermuffe 5/4" (notwendig für Pos. 9)                  | 040-101         |
| 11. | <b>Empfehlung:</b> Rückschlagklappe (schwere Ausführung) | bauseits        |
| 12. | Wärmezähler  | H40-001         |
| 13. | Schlammabscheider mit Magnet                             | bauseits        |



05

# Heizkreis 1 und 2 gemischt / Systempufferspeicher mit Frischwassermodul

Heat Pump Battery Management zur Speicherung von aus PV-Eigenstrom oder Billigstrom erzeugter Wärme im Pufferspeicher

# GUNTAMATIC

## Schema BIO-HYBRID-02

Elektrischer Anschluss laut Bedienungs- und Montageanleitung

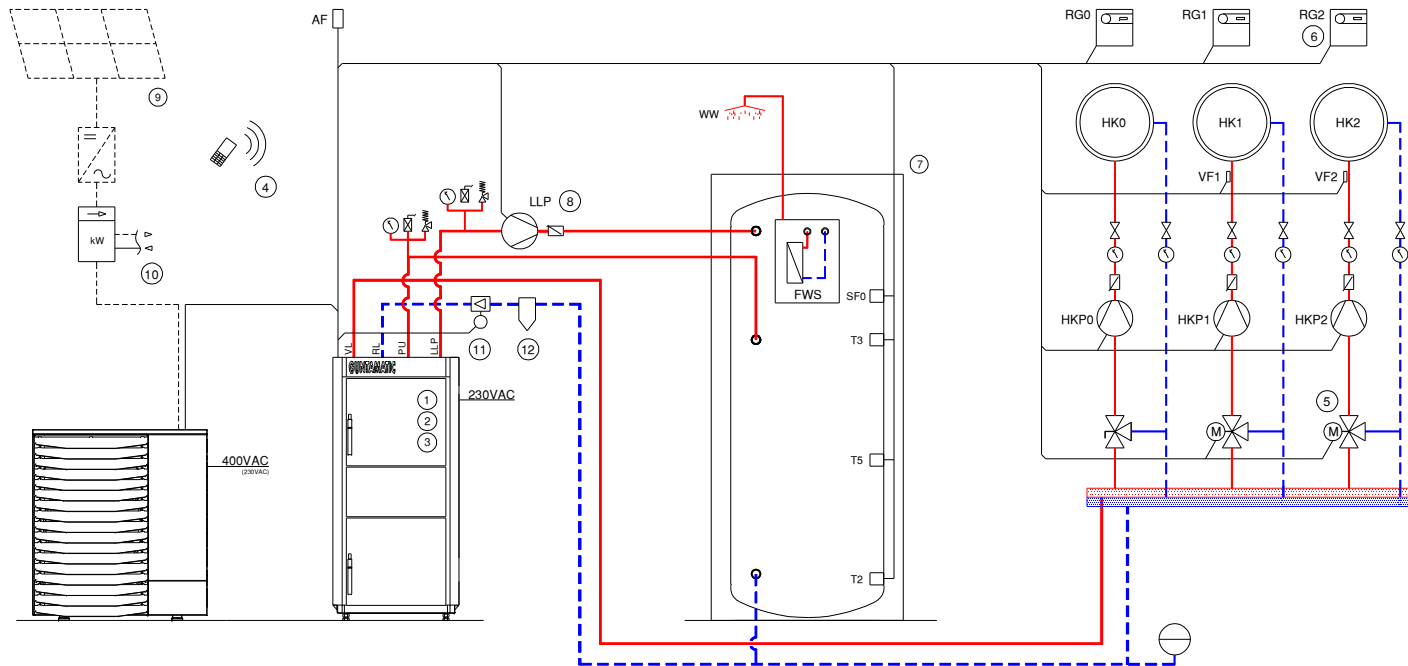
**ACHTUNG:** Durch die Frischwasserstation kann es im Warmwasserbetrieb zu einer Durchmischung des Pufferspeichers kommen. Verwenden Sie nur Frischwasserstationen mit Rücklaufsichtung in den Pufferspeicher. Die Verwendung von Zirkulationsleitungen ist bei diesem System nicht geeignet!

**WICHTIG:** Um eine Mindestwärmeabfuhr für einen problemlosen direkten Wärmepumpenbetrieb zu gewährleisten, müssen einzelne Heizkörper oder Fußbodenkreise ohne Thermostatkopf ausgeführt werden. Im Sinne des direkten hocheffizienten Wärmepumpenbetriebes (mit einer benötigten geringen Wärmeabfuhrmöglichkeit zur Vermeidung von Hochdruckfehlern) ist der Wohnraum nicht über Thermostatköpfe, sondern über unser Raumgerät oder unsere Raumstation zu regeln.

**WICHTIG:** Die Abgänge PU und LLP am Kessel jeweils mit einer separaten Sicherheitsgruppe ausstatten.

**ACHTUNG:** Schmutzpartikel im Heizungswasser können den Plattenwärmetauscher zum Einfrieren bringen und dadurch die Wärmepumpe zerstören. Die Anlage gut spülen und einen Schlammabscheider mit Magnet im Rücklauf vor dem Kessel installieren.

- |                                  |                 |
|----------------------------------|-----------------|
| 1. BIO-HYBRID                    | laut Preisliste |
| 2. Zugregler RE mit Ex-Klappe    | laut Preisliste |
| 3. Regelung Set-MKR              | S30-031         |
| 4. APP                           | laut Preisliste |
| 5. Mischer Stellmotor            | S50-501         |
| 6. Raumgerät / Raumstation       | laut Preisliste |
| 7. Systempufferspeicher          | laut Preisliste |
| 8. PWM Pumpe                     | H39-300         |
| 9. PV-Anlage                     | bauseits        |
| 10. Energiezähler Modbus         | 095-575         |
| 11. Wärmezähler                  | H40-001         |
| 12. Schlammabscheider mit Magnet | bauseits        |



05



# Heizkreis 1 und 2 gemischt / Pufferspeicher und Beistellboiler

Heat Pump Battery Management zur Speicherung von aus PV-Eigenstrom oder Billigstrom erzeugter Wärme im Pufferspeicher

# GUNTAMATIC

## Schema BIO-HYBRID-03

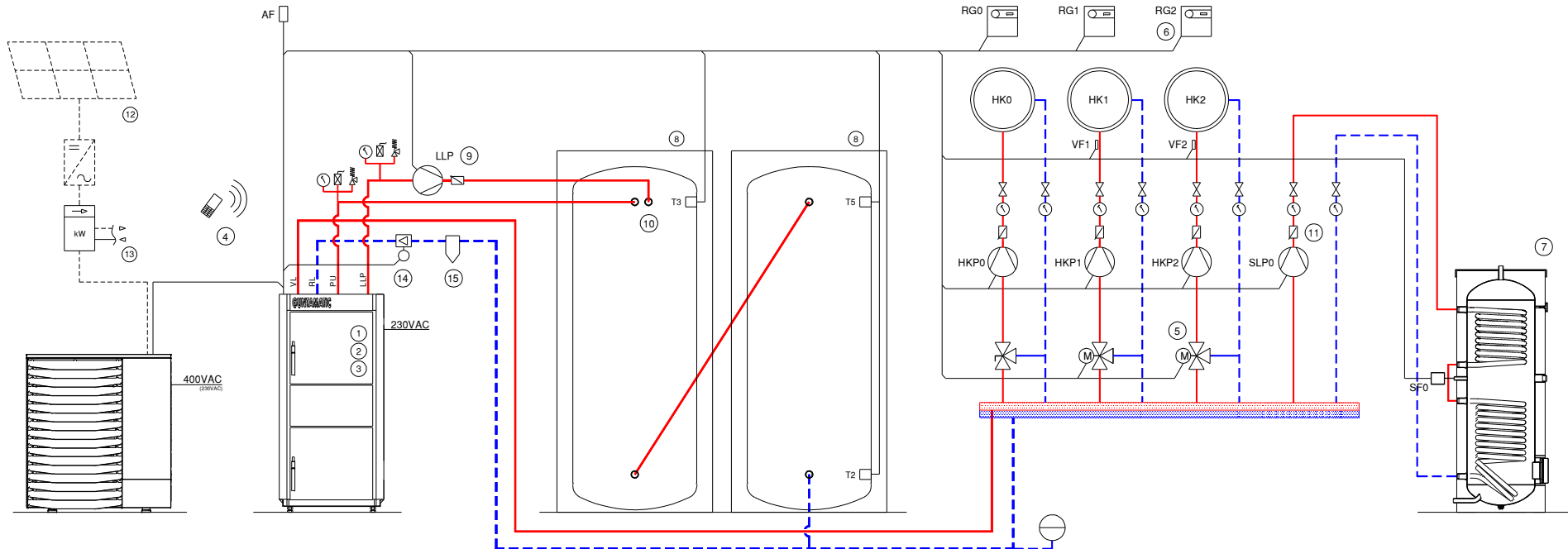
Elektrischer Anschluss laut Bedienungs- und Montageanleitung

**WICHTIG:** Um eine Mindestwärmeabfuhr für einen problemlosen direkten Wärmepumpenbetrieb zu gewährleisten, müssen einzelne Heizkörper oder Fußbodenkreise ohne Thermostatkopf ausgeführt werden. Im Sinne des direkten hocheffizienten Wärmepumpenbetriebes (mit einer benötigten geringen Wärmeabfuhrmöglichkeit zur Vermeidung von Hochdruckfehlern) ist der Wohnraum nicht über Thermostatköpfe, sondern über unser Raumgerät oder unsere Raumstation zu regeln.

**WICHTIG:** Die Abgänge PU und LLP am Kessel jeweils mit einer separaten Sicherheitsgruppe ausstatten.

**ACHTUNG:** Schmutzpartikel im Heizungswasser können den Plattenwärmetauscher zum Einfrieren bringen und dadurch die Wärmepumpe zerstören. Die Anlage gut spülen und einen Schlammabscheider mit Magnet im Rücklauf vor dem Kessel installieren.

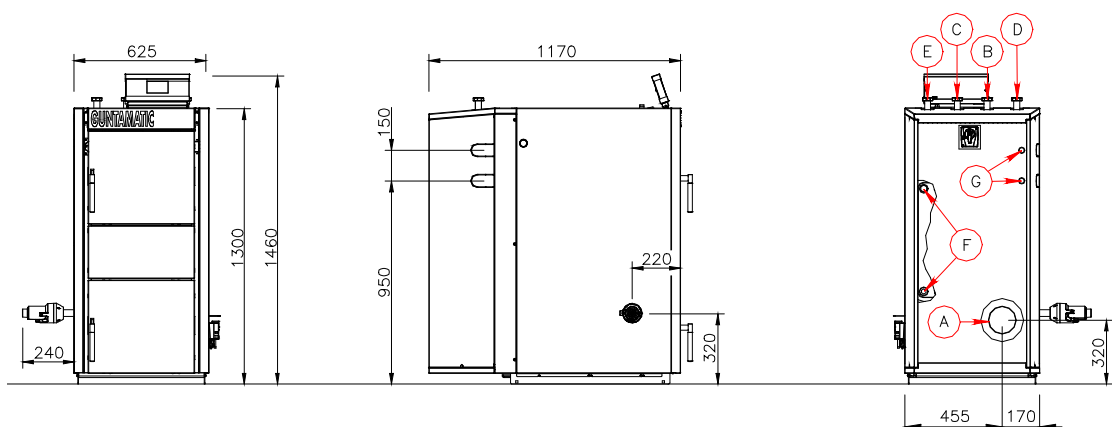
- |  |                 |
|--|-----------------|
| 1. BIO-HYBRID  | laut Preisliste |
| 2. Zugregler RE mit Ex-Klappe                                | laut Preisliste |
| 3. Regler Set-MKR  | S30-031         |
| 4. APP   | laut Preisliste |
| 5. Mischer Stellmotor  | S50-501         |
| 6. Raumgerät / Raumstation                                   | laut Preisliste |
| 7. Warmwasserspeicher  | laut Preisliste |
| 8. Pufferspeicher  | laut Preisliste |
| 9. PWM Pumpe   | H39-300         |
| 10. Sondermuffe 5/4" (notwendig für Pos. 9)                  | 040-101         |
| 11. <b>Empfehlung:</b> Rückschlagklappe (schwere Ausführung) | bauseits        |
| 12. PV-Anlage  | bauseits        |
| 13. Energiezähler Modbus                                     | 095-575         |
| 14. Wärmezähler  | H40-001         |
| 15. Schlammabscheider mit Magnet                             | bauseits        |



05

## 8 TECHNISCHE DATEN

06



	<b>BIOSMART 14</b>	<b>Einheit</b>
Brennstoff	Scheitholz <sup>1)</sup> naturbelassen	-
Nennleistung	14,0	kW
Kesseltemperatur	65 – 85	°C
Rücklauftemperatur	> 55	°C
Wasserinhalt	100	Liter
Betriebsdruck	max. 3	bar
A - Rauchrohr	130	mm
B - Rücklauf	1	Zoll
C - Puffer	1	Zoll
D - Vorlauf	1	Zoll
E – Ladeleitung Puffer	1	Zoll
F - Kältemittelleitungen	-	-
G - Sicherheitswärmetauscher	3/4	Zoll
Wasserseitiger Widerstand	920	kg/h
Differenz 10K	2,1	mbar
Wasserseitiger Widerstand	460	kg/h
Differenz 20K	0,5	mbar
Volumen Füllraum	100	Liter
Füllgewicht Hartholzscheite <sup>2)</sup>	ca. 44	kg
Füllgewicht Weichholzscheite <sup>2)</sup>	ca. 29	kg
Kesselgewicht ca.	460	kg
Stromanschluss	230 VAC / 13 A	-
Energieeffizienzklasse	Die Energieeffizienzklassen finden Sie entweder am dem Kessel beiliegendem Label, in unseren Prospekten oder auf den Produktdatenblättern auf unserer Fachpartnerseite.	

<sup>1)</sup> Geprüft und empfohlen mit geringem Feinstoff und Staubanteil aus kalium-, stickstoff- und rindenarmer Brennstoffqualität.  
(für schlechteres Material ist ein optionaler EC-Filter erhältlich)

<sup>2)</sup> Raumgewichte sind Richtwerte, die je nach Holzart, Schichtung, Scheitgröße und Wassergehalt variieren können.

Ausführung ... EC beschreibt Set aus angeführtem Heizgerät mit anzubauendem Elektrofilter EC 24P, 24, 85 oder 250.

Die im Produktdatenblatt (Anhang 1) angeführten Emissionen wurden durch akkreditierte Prüfanstalten nach EN 303-5 im Sinne der Vergleichbarkeit unter idealen Prüfbedingungen (Brennstoff mit geringem Feinstoff- und Staubanteil aus kalium-, stickstoff- und rindenarmer Brennstoffqualität) als Bestwerte ermittelt. Wir weisen darauf hin, dass die angeführten Werte im Sinne des naturgewachsenen Brennstoffes bei jeder einzelnen Messung unterschiedlich ausfallen und daher nur eine Momentaufnahme darstellen. In der Praxis können in Abhängigkeit der jeweiligen Holzart (bzw. Brennstoffqualität) und der konkreten Anlagegegebenheiten (Kaminzug, Reinigungszustand, Wärmeabnahme, Wirblatortensystem, CO<sub>2</sub> Einstellungen usw.) sogar deutliche Abweichungen auftreten. Für schlechteren Brennstoff oder höhere Anforderungen als in nachfolgender Tabelle ersichtlich, ist ggfs. ein optional erhältlich EC-Filter zu installieren. Die Einhaltung der Grenzwerte wird im Zuge von Kaminkehrer-Erst-Emissionsmessungen für jede einzelne Anlage ermittelt. Sollten die erforderlichen Grenzwerte dabei nicht eingehalten werden können, kann die eingesetzte Brennstoffqualität nicht weiter verwendet werden, bzw. muss die Anlage laut den Vorgaben in der Installations- und Bedienungsanleitung angepasst werden.

In nachfolgender Tabelle 8.1.1 finden Sie die für jedes Gerät vom Hersteller, Anlagenersteller und Anlagenbetreiber verbindlich einzuhaltenden Emissionswerte, welche auch Grundlage der Haftung für den Verkauf der Geräte sind. Falls (zusätzlich zu Anhang 1) weitere Typenprüfungen zu einem Gerät vorhanden sind, finden Sie diese in nachfolgender Tabelle 8.1.2.

8.1.1 einzuhaltende Praxiswerte (mg/m <sup>3</sup> )						
Type	BSM 14					
η <sub>s</sub> (%)	79					
PM	60					
OGC	30					
CO	700					
NO <sub>x</sub>	200					

8.1.2 weitere vorhandene Typenprüfwerte (mg/m <sup>3</sup> )						
Type						
Prüfanstalt						
Prüfberichtsnummer						
η <sub>s</sub> (%)						
PM						
OGC						
CO						
NO <sub>x</sub>						

# GUNTAMATIC

GUNTAMATIC Heiztechnik GmbH  
A-4722 Peuerbach / Bruck 7  
Tel: 0043-(0) 7276 / 2441-0  
Fax: 0043 (0) 7276 / 3031  
Email: [office@guntamatic.com](mailto:office@guntamatic.com)  
[www.guntamatic.com](http://www.guntamatic.com)

Druckfehler und Technische Änderungen vorbehalten