

Scheitholz/Pellet Kombianlage

# BMK-VARIO

Planung und Installation



Lesen Sie diese Dokumentation bitte aufmerksam durch.

Sie soll Ihnen als Nachschlagewerk dienen und enthält wichtige Informationen zum Aufbau, zur Sicherheit, Bedienung, Wartung und Pflege Ihrer Heizanlage.

Wir sind stets bemüht, unsere Produkte und Unterlagen zu verbessern. Für Hinweise und Anregungen danken wir im Voraus.

GUNTAMATIC Heiztechnik GmbH

Bruck 7

A-4722 PEUERBACH

Tel: 0043 (0) 7276 / 2441-0

Fax: 0043 (0) 7276 / 3031

Email: [office@guntamatic.com](mailto:office@guntamatic.com)



Hinweise, die Sie im eigenen Interesse auf jeden Fall beachten sollten, sind in dieser Anleitung wie nebenan bezeichnet.

Sämtliche Inhalte dieses Dokumentes sind Eigentum von GUNTAMATIC und somit urheberrechtlich geschützt. Jede Vervielfältigung, Weitergabe an Dritte oder Nutzung zu anderen Zwecken ist ohne schriftliche Genehmigung des Eigentümers untersagt.

Druckfehler und technische Änderungen vorbehalten.

	Seite
<b>1 EINLEITUNG.....</b>	<b>4</b>
1.1 Sicherheitshinweise .....	4
1.2 Garantie und Gewährleistung .....	4
1.3 Inbetriebnahme .....	4
1.4 Bauliche Voraussetzungen .....	4
<b>2 PLANUNG.....</b>	<b>5</b>
2.1 Brandschutz .....	5
2.2 Mindest-Brandschutz-Anforderungen .....	6
2.3 Heizraum .....	7
2.4 Kamin .....	9
2.5 Zugregler und Explosionsklappe.....	10
2.6 Brennstofflager.....	11
2.7 Planungsbeispiele .....	14
2.8 Heizkreisregelung .....	15
<b>3 MONTAGE .....</b>	<b>17</b>
3.1 Lieferung .....	17
3.2 Einbringung .....	17
3.3 Platzieren und ausrichten .....	18
3.4 Hydraulische Einbindung .....	19
3.4.1 Holzmodul .....	19
3.4.2 Pelletmodul .....	21
3.5 Füllen und Entlüften .....	23
3.6 Kaminanschluss .....	24
3.7 Montage Austragung.....	25
<b>4 ELEKTROANSCHLUSS .....</b>	<b>29</b>
<b>5 ABSCHLUSSKONTROLLE .....</b>	<b>32</b>
<b>6 NORMEN / VORSCHRIFTEN .....</b>	<b>33</b>
<b>7 ANSCHLUSSSCHEMEN .....</b>	<b>34</b>
<b>8 TECHNISCHE DATEN.....</b>	<b>40</b>

## 1.1 SICHERHEITSHINWEISE

GUNTAMATIC-Heizanlagen entsprechen dem neuesten Stand der Technik und erfüllen alle einschlägigen Sicherheitsvorschriften. Unsachgemäße Installation kann Lebensgefahr bedeuten. Heizkessel sind Feuerungsanlagen und stellen bei unsachgemäßer Behandlung Gefahrenquellen dar. Montage, Erstinbetriebnahme und Service dürfen daher nur von ausreichend qualifiziertem Fachpersonal unter Einhaltung aller Vorschriften und der Herstelleranweisungen erfolgen.

## 1.2 GARANTIE UND GEWÄHRLEISTUNG

Garantie und Gewährleistung durch den Hersteller setzen eine fachgerechte Montage und Inbetriebnahme der Heizanlage voraus. Mängel und Schäden, die auf unsachgemäße Montage, Inbetriebnahme oder Bedienung zurückzuführen sind, sind davon ausgeschlossen. Um eine bestimmungsgemäße Funktion der Anlage zu gewährleisten sind die Anweisungen des Herstellers zu befolgen. Weiters dürfen nur Originalteile oder vom Hersteller ausdrücklich freigegebene Teile in die Anlage eingebaut werden.

## 1.3 INBETRIEBNAHME

Die Erstinbetriebnahme der Feuerung muss durch GUNTAMATIC oder qualifiziertes Fachpersonal durchgeführt werden. Diese kontrollieren, ob die Anlage laut Schema gebaut wurde, stimmen die Anlage ab und erklären dem Anlagenbetreiber den Betrieb der Heizanlage.

## 1.4 BAULICHE VORAUSSETZUNG

Bei der Schaffung der baulichen Voraussetzungen sind unbedingt die örtlich geltenden, gesetzlichen Einreich-, Bau- und Ausführungsvorschriften sowie die Maßangaben in den Einbaurichtlinien, Einbaubeispielen und technischen Daten zu beachten! Die Einhaltung der örtlich geltenden Vorschriften und die ordnungsgemäße Durchführung der baulichen Maßnahmen liegen alleine im Verantwortungsbereich des Anlagenbesitzers und sind Garantie- und Gewährleistungsvoraussetzung. GUNTAMATIC übernimmt für bauliche Maßnahmen aller Art keine wie immer geartete Gewährleistung oder Garantie. Ohne Anspruch auf Vollständigkeit oder Außerkraftsetzung behördlicher Auflagen empfehlen wir in Anlehnung an die österreichische Richtlinie pr TRVB H 118 folgende Ausführungen:

## 2 PLANUNG

### 2.1 BRANDSCHUTZ

BS-01



**Die am Montageort der Heizanlage gültigen Brandschutzvorschriften müssen eingehalten werden!**



**Die Einhaltung dieser Vorschriften obliegt ausschließlich der Kontrolle durch den Betreiber. Eine Kontrolle bei der Inbetriebnahme ist nicht vorgesehen.**



Österreich Landesgesetzblätter der Bundesländer  
techn. Richtlinie vorbeugender Brandschutz (pr TRVB H118)

Deutschland Musterfeuerungsverordnung (M-FeuVO)  
Hessen und Saarland – hier gilt §16 FeuVO Hessen

Schweiz Brandschutzvorschriften ([www.vkf.ch](http://www.vkf.ch))

weitere Exportländer zuständige Brandschutzbehörden



**Die Einhaltung der jeweiligen Länder-Brandschutzvorschriften ist verpflichtend und den GUNTAMATIC-Mindestbrandschutzanforderungen übergeordnet.**



**Bei fehlenden spezifischen Ländervorschriften sind die GUNTAMATIC-Mindest-Brandschutz-Anforderungen einzuhalten.**



Heizraum Boden aus Beton, roh oder gefliest. Alle Materialien für Boden, Wände und Decke sind brandbeständig in F60 / REI60 auszuführen. Die Aufstellung eines Gewebetanks im Heizraum ist nicht zulässig. Die Heizraumtür ist als Brandschutztür T30 / EI<sub>230</sub>-C, in Fluchrichtung öffnend, selbsttätig schließend und absperrbar auszuführen. Verbindungstüren zum Brennstofflager sind ebenfalls als Brandschutztüren T30 / EI<sub>230</sub>-C, selbsttätig schließend und absperrbar, auszuführen. Keine direkte Verbindung zu Räumen, in denen brennbare Gase oder Flüssigkeiten (Garage) gelagert werden.

Brennstofflagerraum Es gelten die gleichen Mindest-Brandschutz-Anforderungen wie für den Heizraum.

**Lagerraumöffnungen:** Lagerraumöffnungen sind in T30 / EI<sub>230</sub>-C, selbsttätig schließend und absperrbar auszuführen. Auf der Lagerraumöffnung ist ein Hinweisschild mit der Aufschrift „Betreten während des Betriebes verboten“ anzubringen.

**Brandschutzmanschetten:** Sollte der Lagerraum nicht direkt neben dem Heizraum liegen, so ist am Wandaustritt der Saug- und Retourluftleitung aus dem Heizraum an jedem Schlauch eine Brandschutzmanschette zu setzen. Geht die Austragschnecke direkt in den Heizraum, so ist diese werksseitig mit einer speziellen Brandschutzpackung gesichert. Es müssen keine zusätzlichen Brandschutz-manschetten an den Luftleitungen verwendet werden. Wird die Austragungsschnecke zur Gänze im Lagerraum montiert, d.h. ragt die Austragungsschnecke nicht aus dem Lagerraum heraus, so sind beim Wandaustritt der Saug- und Retourluftleitung aus dem Lagerraum ebenfalls Brandschutz-manschetten zu setzen.

**HLE:** Ist es möglich 50 m<sup>3</sup> oder mehr zu lagern, ist eine händisch auszulösende Löscheinrichtung (HLE), frostsicher (vom Heizraum aus), angeschlossen an eine unter Druck stehende Wasserleitung, ausgeführt als Leerverrohrung DN20, direkt über dem Durchtritt des Raumaustragungskanal in das Brennstofflager mündend einzubauen. Die Löscheinrichtung muss mit einem Hinweisschild „Löscheinrichtung Brennstofflagerraum“ gekennzeichnet sein.

**Befüllleitungen:** Befüllleitungen durch brandgefährdete Räume müssen F90 / REI90 verkleidet werden.

Mindest-Raumhöhe ideal **H 220 cm**  
 möglich **H 200 cm**

Mindest-Raumgröße ideal **B 265 cm x T 255 cm**  
 links 50 cm / rechts 50 cm / hinten 60 cm / vorne 100 cm

Holzmodul mit Zündung möglich **B 265 cm x T 210 cm**  
 links 50 cm / rechts 50 cm / hinten 45 cm / vorne 70 cm

Holzmodul ohne Zündung möglich **B 265 cm x T 200 cm**  
 links 50 cm / rechts 50 cm / hinten 35 cm / vorne 70 cm

T = den Raum von der Kesselvorderseite nach hinten gesehen

Mindest-Einbringöffnung ideal **B 100 cm x H 210 cm**  
 Einbringung mit Hubwagen am Transportholz  
 (beide Kessel komplett montiert / ohne seitlicher Transporthölzer)

möglich **B 95 cm x H 190 cm**  
 Einbringung mit Hubwagen am Transportholz  
 (Pelletsmodul ohne Zyklon / ohne seitlicher Transporthölzer)

möglich **B 80 cm x H 185 cm**  
 Einbringung mit Hubwagen ohne Transportholz  
 (beide Kessel ohne Verkleidung und ohne Anbauteile)

Verbrennungsluftzufuhr Der Unterdruck im Heizraum darf 3 Pa (0,3 mmWS) nicht überschreiten. Die Lüftungsöffnungen von Heizräumen müssen einen freien Querschnitt von mindestens 200 cm<sup>2</sup> aufweisen und unverschießbar sein. Die Zuluffführung muss direkt ins Freie führen, sollten dazu andere Räume durchquert werden, so ist diese Luftführung F90 / REI90 zu ummanteln. Außen müssen Belüftungsöffnungen mit Schutzgitter > 5 mm Maschenweite verschlossen werden. Die Verbrennungsluftzufuhr sollte - wenn möglich - in Bodennähe erfolgen, um ein Auskühlen des Heizraumes zu verhindern.

Elektrische Installation Im Heizraum müssen die Beleuchtung und die elektrische Zuleitung zur Heizanlage fest installiert sein. Ein gekennzeichnete Fluchtschalter (Not-Aus) ist an leicht zugänglicher Stelle außerhalb des Heizraumes in der Nähe der Heizraumtür anzubringen.

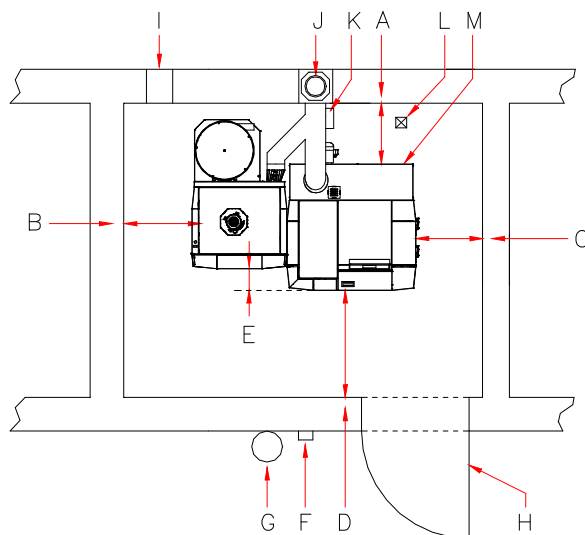
Ein Netzanschluss 230 VAC, 50 Hz, 13 A ist vorzusehen.

Feuerlöscher Ein Handfeuerlöscher (6 kg Füllgewicht EN3) ist außerhalb des Heizraumes neben der Heizraumtür anzubringen.

Frostschutz Frostsicherheit für den Heizraum, wasserführende Leitungen und eventuelle Fernwärmerohre, muss gewährleistet sein.

## Aufstellungsort

Planen Sie die Feuerung möglichst nahe beim Kamin, um ein langes Abgasrohr zu vermeiden. Die Feuerung muss von links oder rechts zugänglich sein. Die Ausladung der Brennraum- und Aschetüren muss freigehalten werden.



- A** → Holzmodul hinten      ideal      **mindestens 45 cm**
- Möglich 45 cm / Holzmodul mit Zündung
  - Möglich 35 cm / Holzmodul ohne Zündung
- B** → Pelletsmodul links      ideal      **mindestens 50 cm**      für Wartung erforderlich
- C** → Holzmodul rechts      ideal      **mindestens 50 cm**      für Wartung erforderlich
- D** → Holzmodul vorne      ideal      **mindestens 100 cm**
- Möglich 70 cm / notwendig zum Öffnen der Kesseltüren
- E** → Abstand      ideal      **18 cm**
- Möglich 9 cm
- F** → Fluchtschalter      Not-Aus
- G** → Feuerlöscher      6 kg Füllgewicht EN3
- H** → Brandschutztür      T30 / EI<sub>230</sub>-C absperrbar und selbsttätig schließend
- I** → Verbrennungsluftzufuhr
- J** → Kamin      feuchte unempfindlicher Schamotte-Kamin empfohlen
- K** → Einbauvariante Energiesparzugregler mit Ex-Klappe im Kamin  
ca. 50 cm unter dem Kaminanschluss – die örtlichen Vorschriften beachten
- Einbauvariante Energiesparzugregler mit Ex-Klappe im Rauchrohr  
möglichst nahe am Kaminanschluss – die örtlichen Vorschriften beachten – mögliche Staubbildung
- L** → Abfluss
- M** → Netzanschluss 230VAC 13A



Die Anlage darf grundsätzlich an nach DIN EN 13384 dimensionierte Kamine angeschlossen werden. Wir empfehlen (ohne diesbezügliche Verpflichtung) für unsere Feuerungen feuchtigkeitsunempfindliche, wärme gedämmte, bis über 400°C beständige Schamottekamine, bei korrekter Anlagendimensionierung alternativ auch wärme gedämmte, rußbrandbeständige Edelstahlkamine. (Gültig für den üblichen Wirbulatoren Auslieferungszustand „Set Heizwert“. Abweichende Situation siehe Hinweise im Kapitel Kaminanschluss). Um eine exakte Kaminauslegung durchführen zu können, müssen die unten angeführten Abgaswerte einer Kaminberechnung zugrunde gelegt werden. Es ist ratsam, den Kaminkehrer schon in der Planungsphase mit einzubeziehen, da er die Schornsteinanlage abzunehmen hat.

**Kaminhöhe** Die minimale Kaminhöhe beträgt je nach Feuerungsleistung 5–10 m. Die Kaminmündung muss den höchsten Gebäudeteil um mind. 0,5 m überragen. Bei Flachdächern muss die Kaminmündung die Dachfläche um mind. 1,5 m überragen.

**Kamindurchmesser** Der Kamin muss der Feuerungsleistung angepasst sein. Folgende Angaben sind Anhaltswerte und können zur Planung verwendet werden. Wir empfehlen jedoch, den Kamin von einem Fachmann berechnen zu lassen.

BMK-VARIO            eff. Kaminhöhe über 6 m    D = 160 mm  
                               eff. Kaminhöhe unter 6 m    D = 180 mm

**Kaminberechnungsdaten** Den Kamin auf Nennlast auslegen!  
 (gemittelte Werte bei verunreinigtem Wärmetauscher)

#### **Nennlast\***

Type	Kessel	Abgas	CO <sub>2</sub>	Massenstrom	Zugbedarf
BMK-VARIO P20	BMK 20	200 °C	11 %	0,015 kg/s	5 Pa
	BIOSTAR 24	150 °C	13 %	0,015 kg/s	
BMK-VARIO P30	BMK 30	200 °C	11 %	0,020 kg/s	5 Pa
	BIOSTAR 33	170 °C	13 %	0,021 kg/s	

#### **Teillast\***

Type	Kessel	Abgas	CO <sub>2</sub>	Massenstrom	Zugbedarf
BMK-VARIO P20	BMK 20	170 °C	10 %	0,011 kg/s	2 Pa
	BIOSTAR 24	110 °C	11 %	0,010 kg/s	
BMK-VARIO P30	BMK 30	170 °C	10 %	0,011 kg/s	2 Pa
	BIOSTAR 33	120 °C	11 %	0,011 kg/s	

\*) Abgas und CO<sub>2</sub> Werte entsprechend den in der Praxis üblichen Brennstoffqualitäten (voreingestellt) - können bei idealer Brennstoffqualität durch Menüeinstellungen optimiert werden.



#### **INFO**

Ideal wäre, für jeden Kessel einen separaten Kaminanschluss im gemeinsamen Kamin vorzusehen. Sollte das nicht möglich sein, beide Rauchrohre so nahe wie möglich am Kamin zusammenführen. Den Zugregler mit Explosionsklappe wenn möglich ca. 0,5 m unter dem Kaminanschluss vorsehen.



**Der Einbau eines Zugreglers und einer Explosionsklappe ist zwingend erforderlich!** (möglichst  $\varnothing$  200 mm)

Der in den Kaminberechnungsdaten angegebene Kaminzug darf um nicht mehr als  $\pm 3$  Pascal abweichen. Sollte der Kaminzug nicht auf den erforderlichen Wert reduziert werden können, so ist entweder ein größerer Zugregler einzusetzen, oder zwischen Kamin und Zugregler eine zusätzliche Drosselklappe zu installieren.

Aufgabe

- Belüftung des Kamins, während die Anlage außer Betrieb ist;
- Kompensation des Überdrucks beim Auftreten eines Druckstoßes;
- Regulierung und Begrenzung des Förderdruckes

Einbauvorschrift

Der Einbau eines Zugreglers und einer Explosionsklappe hat entsprechend den örtlichen Vorschriften bevorzugt im Kamin, ca. 0,5 m unterhalb des Rauchrohranschlusses oder alternativ im Rauchrohr möglichst nahe dem Kamin zu erfolgen.

Kaminzug einstellen

- Die Einstellung des Kaminzugs ist nur sinnvoll bei Außentemperaturen unter  $+5^{\circ}\text{C}$ .
- Die Anlage muss mindestens 1 Stunde in Betrieb sein.
- Für Wärmeabnahme sorgen, sodass der Kessel mind. 15 Minuten mit Nennlast betrieben werden kann.
- Den Kaminzug zw. Kessel und Zugregler messen.  
Messöffnung möglichst 3 x Rauchrohrdurchmesser vom Rauchrohranschluss des Kessels entfernt



**Zu hoher Kaminzug!**

Die Abgastemperatur wird erhöht und die Verbrennung beschleunigt. Schlechte Leistungsanpassung, vermehrter Auswurf von Staub und Störungen können die Folge sein.



**Zu niedriger Kaminzug!**

Leistungsprobleme, unvollständiges Verbrennungsverhalten und Störungen im Teillastbetrieb können die Folge sein.



Wir weisen darauf hin,  
dass die jeweiligen länderspezifischen Normen  
(z.B. ÖNORM EN ISO 20023, ISO 20024, VDI 3464, ...) im Sinne der Lagerraumsicherheit strikt einzuhalten sind.

Jahresbedarfsschätzung Das Brennstofflager sollte den Vorrat für ein Jahr aufnehmen können. Bei Raumaustragungen beträgt das nutzbare Lager-volumen ca. 2/3 des Lagergesamtvolumens. Der Lagerraum sollte möglichst rechteckig und nicht breiter als 3,5 m sein. Je schmaler der Lagerraum, desto weniger Leerraum entsteht.

→ pro 1 kW/Jahr ca. 0,65 m<sup>3</sup> = ca. 450 kg Pellets

Feuchteschutz Das Brennmaterial ist vor Berührung mit Wasser oder feuchten Untergründen bzw. Wänden zu schützen. Der Lagerraum muss ganzjährig trocken sein. Bei Gefahr von zeitweise feuchten Wänden wird empfohlen, eine hinterlüftete Vorsatzschale auf die Wände aufzubringen und die Wände mit Holzwerkstoffen zu verkleiden.

Kaltbereiche Saugschläuche und Austrageinheit in Kaltbereichen müssen ausreichend (frostsicher) isoliert werden.

#### **Gefahr von Kondensatbildung!**

Befüllset Es müssen mindestens 2 Befüllstutzen montiert werden. Mindestabstand 0,5 m – Maximalabstand 1,5 m.

Lage Der Brennstoff wird im Pumpwagen geliefert. Der Lagerraum bzw. die Befüllkupplungen müssen so angeordnet werden, dass sie mit einem maximal 30 m langen Schlauch vom Pumpwagen aus erreichbar sind. An der zweiten Befüll-kupplung muss die Transportluft abgesaugt werden können.

Statik Bei FLEX-Lagersystemen müssen der Untergrund und die Umschließungswände den möglichen statischen Anforderungen durch den gelagerten Brennstoff und dem Druck während der Befüllung standhalten.

Bei BOX-Lagersystemen muss besonders auf die Tragfähigkeit des Untergrundes geachtet werden, da bei voller Befüllung der BOX hohe Lasten auf die einzelnen Auflagepunkte wirken.

BOX Aufstellung Die BOX muss grundsätzlich getrennt vom Heizkessel in einem anderen Raum aufgestellt werden. In einigen Ländern darf der Gewebetank auch im gleichen Raum wie die Feuerung aufgestellt werden, wenn ein Mindestabstand von 1 m zwischen BOX und Heizkessel eingehalten werden kann und die Brennstoffwärmeleistung 50 kW nicht erreicht. Dazu die vor Ort gültigen Vorschriften zusätzlich beachten!

Bei Außenaufstellung wird keine F90/REI90 Verkleidung verlangt, wenn die Mindestabstände für Brandüberschlag eingehalten werden. Der Gewebetank muss vor Regen, Feuchtigkeit und UV-Licht geschützt werden.

FLEX Mauerdurchbruch Breite 33 cm / Höhe 25 cm (für FLEX Antriebseinheit)

Lagerraumbelüftung Lagerräume und Lagerbehälter müssen um lebensgefährliche CO-Konzentrationen zu vermeiden bis  $\leq 100$  Tonnen laut ÖNORM EN ISO 20023 und  $> 100$  Tonnen laut ÖNORM EN ISO 20024 ausgeführt und belüftet werden. Lüftungsöffnungen müssen ins Freie führen und gewährleisten, dass ein Luftwechsel zwischen Lagerraum und Umgebungsluft entsteht. Reicht die natürliche Thermik nicht aus, muss eine entsprechende technische Vorkehrung getroffen werden. Wenn die Befüllstutzen nicht ins Freie münden, muss die Belüftung über eine gesonderte Lüftungsöffnung erfolgen. Es ist sicherzustellen, dass kein Regenwasser über die Lüftungsöffnung in den Lagerraum gelangen kann. Aufstellungsräume von Lagerbehältern aus luftdurchlässigem Gewebe müssen eine ins Freie mündende Lüftungsöffnung haben.

INFO: Der gesamte Lüftungsquerschnitt von 2 Verschlussdeckel unserer Befüllsets beträgt  $60 \text{ cm}^2$ .

Die folgenden Angaben sind unter Anlehnung an die oben genannten Normen Ausführungsempfehlungen ohne Gewähr auf Vollständigkeit und Richtigkeit. Einschlägige verpflichtende Normen und Ländervorschriften sind vorrangig zu beachten.

### **Lagerraum Flex, Rührwerk, Schnecke ... mit Schrägboden**

#### 1) Lagerraum mit Guntamatic Befüllset

- einsetzbar bis maximal 2 m Leitungslänge und 15 t Fassungsvermögen;
- Befüllöffnungen außen maximal 0,5 m höher bzw. maximal 0 m tiefer wie innen;

#### 2) Lagerraum wie oben (1) jedoch 15-100 t Fassungsvermögen

- mit zusätzlicher Belüftungsöffnung  $\geq 10 \text{ cm}^2/\text{t}$  (mindestens  $150 \text{ cm}^2$ )

#### 3) Ausführung wie oben (1) jedoch mit längerer Befüllleitung oder größerer Höhendifferenz

- Belüftung laut EN ISO 20023 ausgeführt

#### 4) Großraumlager $> 100$ Tonnen Fassungsvermögen

- Belüftung laut EN ISO 20024 ausgeführt

### **Box Gewebetank**

#### 1) Box Gewebetank / Ausführung mit $\leq 15$ Tonnen Fassungsvermögen

- Belüftungsöffnung ins Freie --- Öffnung  $\geq 15 \text{ cm}^2/\text{t}$

#### 2) Box Gewebetank / Ausführung mit 15-100 Tonnen Fassungsvermögen

- Belüftungsöffnung ins Freie --- Öffnung  $\geq 8 \text{ cm}^2/\text{t}$  (mindestens  $150 \text{ cm}^2$ )

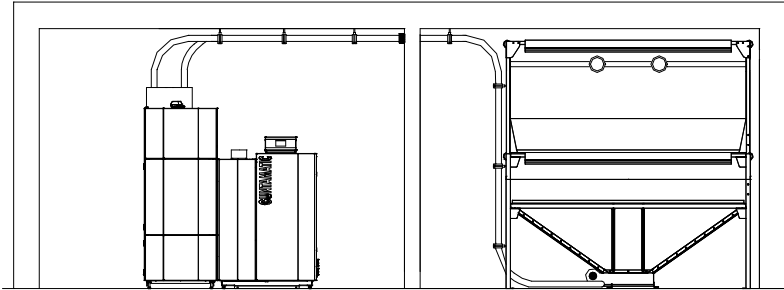
Einstiegöffnungen Oberirdische Brennstofflager müssen über eine Tür oder Luke (nach außen öffnend) versehen sein. Innenseitig muss die Einstiegöffnung mit einer Beplankung versehen sein, die von außen abnehmbar ist, damit der Brennstoff bei irrtümlicher Öffnung des Lagerraums nicht herausrieseln kann. Auf Grund der Verletzungsgefahr während des Betriebes sind Einstiegöffnungen verschließbar auszuführen und während des Betriebes verschlossen zu halten. Auf der Einstiegöffnung ist ein Hinweisschild mit der Aufschrift „Betreten während des Betriebes verboten“ anzubringen.

Elektrische Installationen Bei FLEX-Lagersystemen sind Elektroinstallationen im Brennstofflager nicht zulässig.

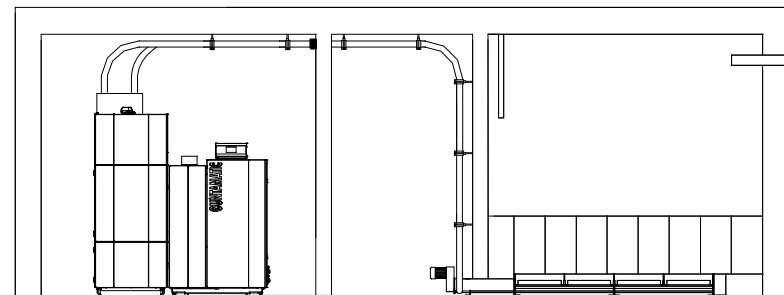
Bei BOX-Lagersystemen sind Elektroinstallationen im Aufstellungsraum zulässig. Lichtlampen dürfen jedoch nicht im Nahbereich des Gewebetanks montiert werden.

Befüllkupplungen müssen geerdet werden.

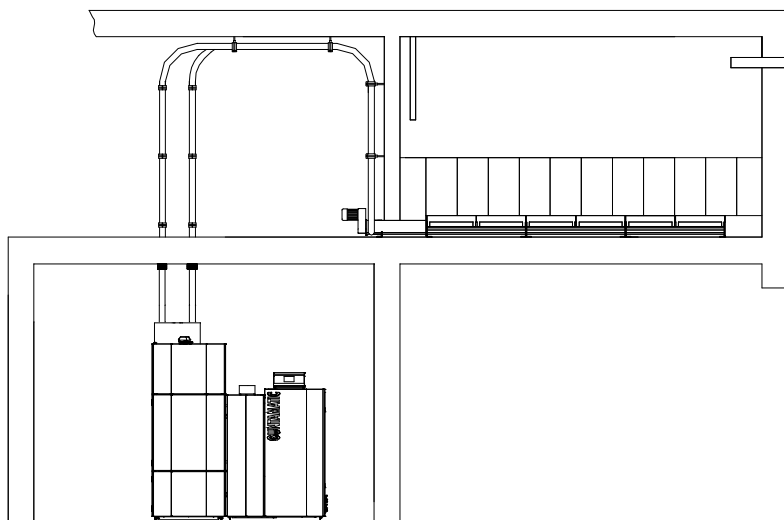
- Beispiel 1** Anlage mit BOX-Gewebetank direkt neben dem Heizraum.  
 Die maximale Sauglänge beträgt 25 m.  
 Mindestens 2 Brandschutzmanschetten erforderlich - Mindest-Brandschutz-Anforderungen beachten!



- Beispiel 2** Anlage mit FLEX-Raumaustragung aus einem anderen Gebäudeabschnitt.  
 Die Maximallänge der Austragschnecke beträgt 5 m.  
 Die maximale Sauglänge beträgt 25 m.  
 Mindestens 2 Brandschutzmanschetten erforderlich - Mindest-Brandschutz-Anforderungen beachten!



- Beispiel 3** Anlage mit FLEX-Raumaustragung aus einem anderen Gebäudeabschnitt.  
 Die Maximallänge der Austragschnecke beträgt 5 m.  
 Die maximale Sauglänge beträgt 25 m.  
 Mindestens 2 Brandschutzmanschetten erforderlich - Mindest-Brandschutz-Anforderungen beachten!



- Zur Auswahl steht
- ▶ An beiden Heizkesseln das **Set MKR**.
  - ▶ Zum externen Anschluss über CAN-Bus das **Wandgerät MK261**.



- Pro VARIO-Anlage maximal 3 Heizkreisregelungen möglich.  
2x Set MKR + 1x Wandgerät oder 1x Set MKR + 2x Wandgerät MK261 oder 3x Wandgerät MK261.
- Pro Heizkessel maximal 3 Raumstationen RS möglich.  
Jeder CAN-Bus Anschluss darf mit maximal 2 Raumstationen RS belastet werden.
- Pro Heizkreis 1 Raumgerät RFF möglich.

### Folgende Funktionen können aktiviert werden:

<u>Set MKR</u>	Warmwasser 0/1 .....	● Warmwasser-Speicher
	Heizkreis 0/3 .....	<sup>1)</sup> ● Pumpenheizkreis <sup>2)</sup> ● analoges Raumgerät
	Heizkreis 1/4 > wahlweise als .....	● Pumpenheizkreis ● gemischter Heizkreis ● analoges Raumgerät
	Heizkreis 2/5 > wahlweise als .....	● Pumpenheizkreis ● gemischter Heizkreis ● analoges Raumgerät
	Zusatz 0/1 > wahlweise als .....	<sup>1)</sup> ● Zusatz Warmwasser-Speicher
<u>Wandgerät MK261</u>	Warmwasser 0/1/2 .....	● Warmwasser-Speicher
	Heizkreis 0/3/6 > wahlweise als .....	<sup>3)</sup> ● Pumpenheizkreis <sup>3)</sup> ● gemischter Heizkreis ● analoges Raumgerät
	Heizkreis 1/4/7 > wahlweise als .....	● Pumpenheizkreis ● gemischter Heizkreis ● analoges Raumgerät
	Heizkreis 2/5/8 > wahlweise als .....	● Pumpenheizkreis ● gemischter Heizkreis ● analoges Raumgerät
	Fernleitung 0/1/2 > wahlweise als .....	<sup>3)</sup> ● Fernleitungspumpe <sup>3)</sup> ● Mischer für Heizkreis 0, 3 oder 6
	Zusatz 0/1/2 > wahlweise als .....	<sup>3)</sup> ● Zusatz Warmwasser-Speicher <sup>3)</sup> ● Mischer für Heizkreis 0, 3 oder 6



### **INFO**

- 1) Pumpenheizkreis 0/3 und Zusatz Warmwasser-Speicher 0/1 können nur wahlweise aktiviert werden.
- 2) Bei Anlagen mit analogem EC-Filter kann für Heizkreis 3 kein analoges Raumgerät eingesetzt werden.
- 3) Die Heizkreise 0, 3 oder 6 können am Wandgerät als gemischte Heizkreise betrieben werden, wenn die Ausgänge Zusatz und Fernleitung für den Mischer des Heizkreises verwendet werden können.  
**ACHTUNG** Die Funktionen Fernleitung und Zusatz Warmwasser-Speicher stehen dann nicht zur Verfügung.

**NOTIZEN**




## 3 MONTAGE

### 3.1 LIEFERUNG

BS-01

Die Heizanlage wird foliert in einem Brettverschluss verpackt angeliefert. Kontrollieren Sie bitte anhand des Lieferscheines, ob die Lieferung komplett und in einwandfreiem Zustand ist.

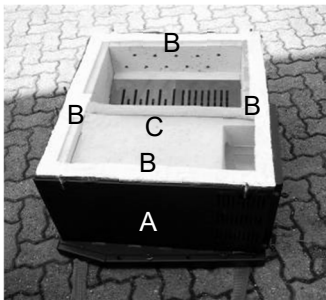
Mängel Notieren Sie festgestellte Mängel direkt am Lieferschein und wenden Sie sich an den Lieferanten, Heizungsbauer, bzw. unseren Kundendienst.

### 3.2 EINBRINGUNG

BK-02

Die Anlage wird auf einem Transportholz montiert geliefert und kann mit einem Hubwagen angehoben und an den Aufstellungsort gefahren werden.

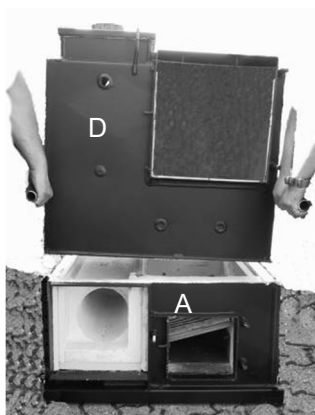
Mehrteilige Einbringung Der Kesselkörper kann in Teile zerlegt und eingebracht werden. Ist dies der Fall, muss eine GUNTAMATIC-autorisierte Person zugezogen werden.



Um die Wärmetauscher-Verschraubungen lösen zu können, muss der Kessel vollständig abisoliert werden. Beim Abheben des Wärmetauschers die Dichtstreifen (B) nicht beschädigen.

ACHTUNG: Beschädigte Dichtstreifen austauschen!

Tragegurte einziehen und den Kesselunterteil (A) im Heizraum positionieren, die Dichtstreifen (B) umlaufend und die Brennkammer-Dichtschnur (C) exakt auflegen.



Den Kesseloberteil (D) mit Tragegurten oder 1" Rohren in den Heizraum einbringen und vorsichtig auf den Kesselunterteil (A) aufsetzen.

ACHTUNG: Die Dichtstreifen (B) und die Dichtschnur (C) dürfen dabei nicht verrutschen!

WICHTIG: Den Wärmetauscher mit Beilagscheiben und maximal 30 Nm Drehmoment verschrauben.

Halten Sie die vom Anlagenplaner und vom Hersteller angegebenen Mindestwandabstände ein. Fehlen Ihnen wichtige Angaben, entnehmen Sie diese bitte dem Kapitel „Planung“ oder fragen Sie bei unserer technischen Auskunft nach. Platzieren Sie die Anlage möglichst nahe beim Kamin, um ein langes Abgasrohr zu vermeiden. Die Anlage muss hinten zugänglich sein.

Abstand hinten ideal **mindestens 50 cm**  
• Möglich 15 cm, wenn links und rechts 50 cm frei sind.

Abstand links ideal **mindestens 50 cm**  
• Möglich 20 cm, wenn rechts und hinten mindestens 50 cm frei sind.

Abstand rechts ideal **mindestens 50 cm**  
• Möglich 30 cm, wenn links und hinten mindestens 50 cm frei sind.

Abstand vorne ideal **mindestens 100 cm**  
• Möglich 70 cm. / notwendig zum Öffnen der Kesseltüren

Bodenabstand ideal **mindestens 2,5 cm**  
• Möglich 8 cm.

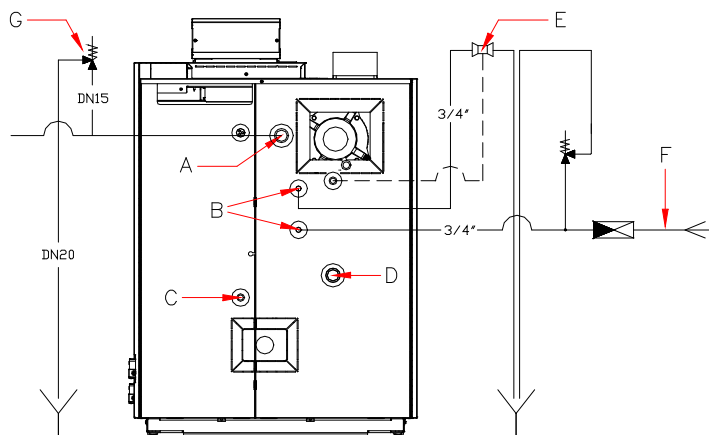
steigend ausrichten Die hinteren Schraubfüße etwas weiter herausdrehen, damit der Kessel „nach hinten steigend“ ausgerichtet ist. Bei der Anlagenbefüllung kann dadurch die im Kessel vorhandene Luft problemlos entweichen.

## 3.4 HYDRAULISCHE EINBINDUNG

### 3.4.1 HOLZMODUL

04

- A → Vorlauf 5/4"
- B → Sicherheitswärmetauscher 3/4"
- C → Entleerung 1/2"
- D → Rücklauf 5/4
- E → therm. Ablaufventil 3/4"  
Ansprechtemperatur 95°C
- F → Kaltwasseranschluss
- G → Sicherheitsventil 1/2"  
Einlauf DN15  
Auslauf DN20



#### Sicherheitswärmetauscher

Eine thermische Ablaufsicherung für Heizanlagen nach EN12828, bauteilgeprüft nach EN14597 mit Öffnungs-temperatur 95°C ist bauseits zu berücksichtigen und an den Sicherheitswärmetauscher anzuschließen. Der Anschlussdruck muss mindestens 2 bar betragen und darf 6 bar nicht übersteigen. Die Übertemperatursicherung muss unabsperbar mit dem Kaltwasserleitungsnetz in Verbindung stehen. Die Mündung der Ablaufleitung muss so verlegt und ausgeführt werden, dass keine Beeinträchtigung der Funktionsfähigkeit und beim Ansprechen der thermischen Ablaufsicherung keine Gefährdung eintreten kann. Die Anleitungen für die Übertemperatursicherung sind zu beachten!

#### Sicherheitsventil

Ein Sicherheitsventil 1/2" für Heizanlagen nach EN12828 mit Öffnungsdruck 3 bar ist unabsperbar zu installieren. Die Mündung der Ablaufleitung muss so verlegt und ausgeführt werden, dass keine Beeinträchtigung der Funktionsfähigkeit und beim Ansprechen des Sicherheitsventils keine Gefährdung eintreten kann. Die Anleitungen für Sicherheitsventile sind zu beachten!

#### Pufferspeicher

Der Einbau eines ausreichend groß dimensionierten Pufferspeichers ist zwingend notwendig. Für Anlagen **unter 1000 Liter reines Puffervolumen** (= 1000 Liter ohne Warmwasservorrat bei Kombispeichern) wird keine Garantieleistung übernommen.

- mindest Puffervolumen 1000 Liter
- empfohlenes Puffervolumen ab 1400 Liter
- ideales Puffervolumen 2000-3000 Liter



Länderspezifische Vorschriften für die Puffergröße beachten!

Bei Anlagen **unter 1400 Liter reines Puffervolumen** (= 1400 Liter ohne Warmwasservorrat bei Kombispeichern) muss der Heizkessel leistungsgerecht befüllt werden, d.h. es kann nur so viel Holz eingelegt werden, wie in den folgenden Stunden von der Anlage und dem Pufferspeicher aufgenommen werden kann.

Rücklaufhochhaltung Die Rücklauftemperatur des Kessels muss mindestens 55°C betragen und durch eine Rücklaufhochhaltungsgruppe laut Anlagenschema gewährleistet werden. Rücklauftemperaturregelungen im Bypass sind nicht zulässig. Bei Nichtbeachtung besteht erhöhte Korrosionsgefahr und somit Garantie- und Gewährleistungsverlust.



Werden zusätzliche Komponenten, wie z.B. Wärmemengenzähler, in die Anlagenhydraulik integriert, oder beträgt die Gesamtpufferleitungslänge mehr als 30 m (Vor und Rücklauf) kann eine Neuauslegung der Kesselladepumpe (KLP) notwendig werden.



Bei Einsatz von Fremd-Rücklaufanhebungsgruppen, welche in Durchfluss oder Regelungsgeschwindigkeit nicht denen von GUNTAMATIC entsprechen, wird jegliche Garantie abgelehnt.

Schlammabscheider mit Magnet Magnetit und Rostschlamm im Heizungswasser können für Energiesparpumpen problematisch sein. Durch den Einbau eines richtig dimensionierten und angewandten Schlammabscheiders mit Magnet kann kostengünstig wirksame Abhilfe gegen Magnetit und Rostschlamm geschaffen werden.

**Besonders ältere Leitungssysteme können verstärkt betroffen sein!**

Expansionsgefäß Die Anlage wird in einem geschlossenen System betrieben und muss zum Druckausgleich über ein Expansionsgefäß verfügen. Für die Berechnung des Expansionsvolumens muss das Volumen der Anlage im kalten Zustand bekannt sein. Die Wahl des Expansionsgefäßes nehmen Sie bitte anhand der Herstellerangaben vor. Das Expansionsvolumen der Anlage errechnet sich aus:

**Anlagenvolumen x Ausdehnungsfaktor x Zuschlagsfaktor**

- Ausdehnungsfaktor für Holzfeuerungen = 0,03
- Zuschlagsfaktor (Nennleistung unter 30 kW) = 3

Rechenbeispiel: 2200 Liter x 0,03 x 3 = ~200 Liter

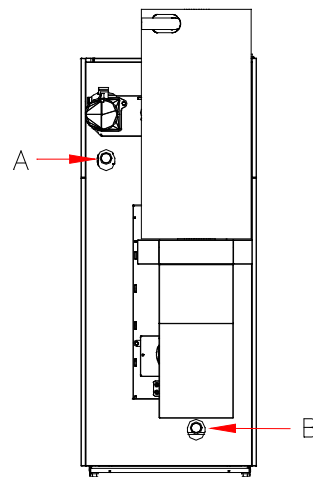
Pumpenauswahl Die Pumpenauswahl ist durch den Installateur bzw. Haus-technikplaner nach den Reibungsangaben, dem Leitungsquerschnitt und der erforderlichen Förderhöhe für das geplante Rohrsystem vorzunehmen.

Kunststoffrohrleitungen Bei Anschluss von Kunststoffleitungen für Fußbodenheizung oder Fernwärmeleitungen sind diese gegen zu hohe Temperaturen zusätzlich mit einem Begrenzungsthermostat für die Umwälzpumpen zu schützen.

Überhitzungsgefahr Fehlbedienung, falscher Brennstoff oder Störungen am Gerät können zu einer Überhitzung führen. Um Schäden zu vermeiden, sind zusätzliche Absicherungen für die maximale Brauchwassertemperatur und die maximalen Heizkreistemperaturen vorzusehen.

**A** → Rücklauf 5/4"

**B** → Vorlauf 5/4"



**Sicherheitsventil** Ein Sicherheitsventil 1/2" für Heizungsanlagen nach EN12828 mit Öffnungsdruck 3 bar ist u n a b s p e r r b a r zu installieren. Die Mündung der Ablaufleitung muss so verlegt und ausgeführt werden, dass keine Beeinträchtigung der Funktionsfähigkeit und beim Ansprechen des Sicherheitsventils keine Gefährdung eintreten kann. Die Anleitungen für Sicherheitsventile sind zu beachten!

**Pufferspeicher** Die Einbindung des Pufferspeichers ist bei Pelletbetrieb grundsätzlich nicht notwendig, da das Pelletmodul modulierend betrieben werden kann und eine schnell abschaltbare Anlage ist. Im Kapitel „Anschlussschemen“ stehen verschiedene Anlagenhydrauliken zur Auswahl, wo der Pufferspeicher bei Pelletbetrieb entweder zur Gänze weggeschaltet wird oder miteingebunden bleibt.

**Rücklaufhochhaltung** Das Pelletmodul hat einen Niedertemperatur-Wärmetauscher, welcher im Gegenstromprinzip arbeitet. Kalte Wasserströme werden von den Wärmetauscherflächen ferngehalten und durch aufsteigendes warmes Kesselwasser vorgewärmt. Dies verhindert das Auftreten von Kondensaturschichten an den Wärmetauscherflächen. Eine Rücklaufhochhaltung ist daher nur erforderlich, wenn die geforderte Mindestrücklauf-temperatur von 30°C nicht eingehalten werden kann.

#### **Bypasspumpe bei Pelletbetrieb ohne Puffer:**

Ist laut Anlagenschema der Einbau einer Bypasspumpe zwischen Kesselvor- und Rücklauf gefordert, muss diese für eine minimale Durchflussleistung von 600 l/h ausgelegt werden, da dies für eine optimale Durchmischung im Wärmetauscher notwendig ist.

#### **Rücklaufhochhaltung bei Pelletbetrieb mit Puffer:**

Bauen Sie kein Rücklauf- oder Festwertventil zur Rücklaufhochhaltung ein, sondern verwenden Sie eine Rücklaufanhebung laut Anlagenschema, da auch bei Pufferspeicherbetrieb die Kesseltemperatur gleitend zwischen 50°C und 80°C geregelt werden kann.



Bei Einsatz von Fremd-Rücklaufanhebungsgruppen, welche in Durchfluss oder Regelungsgeschwindigkeit nicht denen von GUNTAMATIC entsprechen, wird jegliche Garantie abgelehnt.

#### Schlammabscheider mit Magnet

Magnetit und Rostschlamm im Heizungswasser können für Energiesparpumpen problematisch sein. Durch den Einbau eines richtig dimensionierten und angewandten Schlammabscheiders mit Magnet kann kostengünstig wirksame Abhilfe gegen Magnetit und Rostschlamm geschaffen werden.

**Besonders ältere Leitungssysteme können verstärkt betroffen sein!**

#### Expansionsgefäß

Die Anlage wird in einem geschlossenen System betrieben und muss zum Druckausgleich über ein Expansionsgefäß verfügen. Für die Berechnung des Expansionsvolumens muss das Volumen der Anlage im kalten Zustand bekannt sein. Die Wahl des Expansionsgefäßes nehmen Sie bitte anhand der Herstellerangaben vor. Das Expansionsvolumen der Anlage errechnet sich aus:

**Anlagenvolumen x Ausdehnungsfaktor x Zuschlagsfaktor**

- Ausdehnungsfaktor für Holzfeuerungen = 0,03
- Zuschlagsfaktor (Nennleistung unter 30 kW) = 3

Rechenbeispiel:            2200 Liter x 0,03 x 3 = ~200 Liter

#### Pumpenauswahl

Die Pumpenauswahl ist durch den Installateur bzw. Haus-technikplaner nach den Leistungsangaben, dem Leitungsquerschnitt und der erforderlichen Förderhöhe für das geplante Rohrsystem vorzunehmen.

#### Kunststoffrohrleitungen

Bei Anschluss von Kunststoffleitungen für Fußbodenheizung oder Fernwärmeleitungen sind diese gegen zu hohe Temperaturen zusätzlich mit einem Begrenzungsthermostat für die Umwälzpumpen zu schützen.

#### Überhitzungsgefahr

Fehlbedienung, falscher Brennstoff oder Störungen am Gerät können zu einer Überhitzung führen. Um Schäden zu vermeiden, sind zusätzliche Absicherungen für die maximale Brauchwassertemperatur und die maximalen Heizkreistemperaturen vorzusehen.



**Beachten Sie bitte die Richtlinien für Korrosions- und Kesselschutz in Heizungs- und Brauchwasseranlagen!**

Wasserbeschaffenheit Die Wasserqualität von Warmwasseranlagen mit Vorlauftemperaturen von max. 100°C unterliegt der VDI 2035 Blatt 1 „Vermeidung von Schäden in Warmwasser-Heizanlagen“. Das Füll- und Ergänzungswasser ist aufzubereiten bzw. vorzugsweise zu enthärten, falls folgende Grenzwerte der Gesamthärte [°dH] bezogen auf Gesamtheizleistung und Anlagen-volumen überschritten werden.

Gesamtheizleistung	Gesamthärte [°dH] in Abhängigkeit des Anlagenvolumens		
	< 20 Liter/kW	≥ 20 Liter/kW < 50 Liter/kW	≥ 50 Liter/kW
< 50 kW	≤ 16,8 °dH	≤ 11,2 °dH	< 0,11 °dH
50 – 200 kW	≤ 11,2 °dH	≤ 8,4 °dH	< 0,11 °dH
200 – 600 kW	≤ 8,4 °dH	≤ 0,11 °dH	< 0,11 °dH
> 600 kW	< 0,11 °dH	< 0,11 °dH	< 0,11 °dH

Fremdgeräte Wird neben der GUNTAMATIC-Feuerung zusätzlich auch ein Fremdgerät betrieben, ist für das Füllen dessen Installationsanleitung zusätzlich zu beachten.

Anlage spülen

- Vor dem Füllen der Anlage das gesamte Leitungssystem ausgiebig spülen, um Magnetit und Rostschlamm bestmöglich aus dem Leitungssystem zu entfernen.

Anlage füllen

- Den Druck der kalten Wasservorlage auf Luftvordruck des Expansionsgefäßes abstimmen.
- Den Betriebsdruck am Druckmanometer kontrollieren.

Anlage entlüften

- Die Umwälzpumpen ausschalten und entlüften.
- Den Heizkessel entlüften, indem Sie das Entlüftungsventil am Kessel öffnen und die Luft ausströmen lassen.
- Den Radiatorenheizkreis entlüften, indem Sie an jedem Radiator den Entlüftungshahn öffnen und Luft ausströmen lassen, bis Wasser ausfließt.
- Den Fußbodenheizkreis entlüften, indem Sie jeden Heizkreis öffnen und ausgiebig spülen, sodass sich keine Luftblasen in den Heizkreisrohren mehr befinden.
- Wichtig, die Reihenfolge beachten!  
Im Keller bzw. im Erdgeschoß mit dem Entlüften beginnen und im Dachgeschoss enden.
- Den Anlagenbetriebsdruck am Druckmanometer überprüfen und wenn nötig Wasser nachfüllen.



**Problemlosen Wärmetransport garantieren nur ordnungsgemäß entlüftete Heizanlagen!**

Der Anschluss an den Kamin erfolgt über ein Abgasrohr, das gasdicht auszuführen ist und zwischen dem Heizkessel und dem Kamin isoliert werden muss.

→ **bis 4 m Abgasrohlänge und maximal 3 Bögen:**

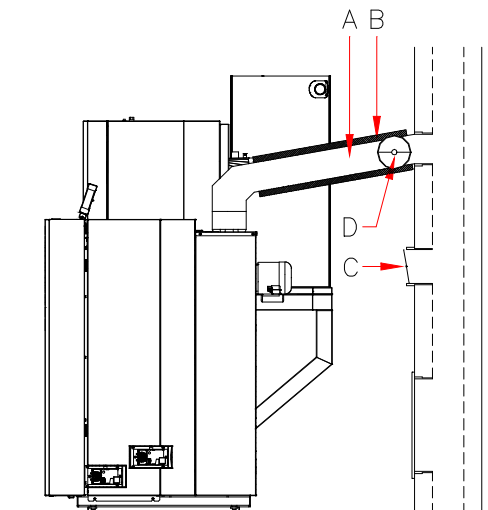
- Pelletmodul       $\varnothing = 130 \text{ mm}$
- Holzmodul         $\varnothing = 150 \text{ mm}$

→ **Abgasrohr länger als 4 m oder mehr als 3 Bögen:**

- Pelletmodul       $\varnothing = 150 \text{ mm}$
- Holzmodul         $\varnothing = 180 \text{ mm}$

Der Wanddurchbruch für den Anschluss des Abgasrohres muss bauseits mit einem eingemauerten Doppelfutterrohr versehen oder feuerfest ausgekleidet sein. Das Abgasrohr muss mit mind. 6° Steigung von der Feuerung zum Kamin geführt und gasdicht angeschlossen werden. Für die Reinigung des Abgasrohres ist eine Öffnung vorzusehen.

- A** → Rauchrohr (mindestens 6° Steigung)
- B** → Isolierung (z.B. Steinwolle)
- C** → Zugregler mit Ex-Klappe im Kamin (diese Einbauvariante bevorzugen)
- D** → Zugregler mit Ex-Klappe im Rauchrohr (Alternativ möglichst nahe am Kaminanschluss)



- das Rauchrohr ist gasdicht auszuführen;
- das Rauchrohr isolieren;
- das Rauchrohr nicht einmauern;
- das Rauchrohr darf nicht in den Kamins ragen;
- ein Zugregler mit Explosions-Klappe muss eingebaut werden

Allgemeiner Kaminhinweis: Die Anlage darf grundsätzlich an Kamine welche nach DIN EN 13384 dimensioniert sind anschlossen werden. Wir empfehlen (ohne diesbezügliche Verpflichtung) für unsere Feuerungen feuchtigkeitsunempfindliche, wärme gedämmte, bis über 400°C beständige Schamottekamine. Für automatisch beschickte Feuerungen empfehlen wir bei korrekter Anlagendimensionierung alternativ auch wärme gedämmte, rußbrandbeständige Edelstahlkamine. (Gültig für den üblichen Wirbulatoren Auslieferungszustand „Set Heizwert“. Wird die Anlage abweichend mit Wirbulatoren „Set Teilkondens“ bestellt, so sind brennwerttaugliche Kaminsysteme nach einschlägigen Normen erforderlich. Die Dimensionierung der Anlage muss so erfolgen, dass längere Gluterhaltungs- oder Standby-Phasen vermieden werden (d.h. ggfs. große Pufferspeicher vorsehen) um Teerablagerungen im Abgassystem und Betriebsstörungen zu verhindern. Die Auswahl des Wirbulatorsystems hat nach regionalen Wirkungsgrad-Erfordernissen und verfügbarem Abgassystem zu erfolgen. Der Wirkungsgradunterschied der Wirbulatoren-Systeme kann einige Prozent betragen (detaillierte Werte und Prüfungen bitte ggfs. anfragen). Bei Erstauslieferung ist die Auswahl kostenneutral (sollte keine spezielle Angabe gemacht werden, wird aus Sicherheitsgründen das „Set Heizwert“ für normale Kamine geliefert). Spätere oder nachträgliche Abänderungen des Wirbulatorsystems sind kostenpflichtig.



## 3.7 MONTAGE AUSTRAGUNG

### 3.7.1 MONTAGE SYSTEM FLEX

BS-02



**Auf seitenrichtige Montage der Einlauföffnung (B) achten!**

- A → Förderrichtung
- B → Einlauföffnung
- C → Drehrichtung
- D → Abstreifer
- E → Bodenlasche
- F → Kontrollmaß 56 mm

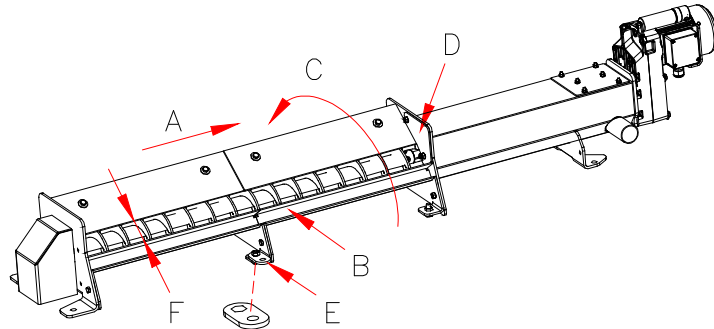


Abb: 1

#### Austragschnecke

1. Die Antriebseinheit (1) Abb. 2 der Austragschnecke durch die Maueröffnung des Lagerraumes führen.
2. Je nach Schneckenlänge die Schneckenstücke samt Trog (2) Abb. 2 vom Lagerraum aus, an die Antriebseinheit (1) Abb. 2 stecken. Die Schneckenstücke so zusammenstecken, dass die Steigung der Schnecke bündig weiterläuft. Anschließend die Flanschverbindung der Tröge mittels M 8 x 30 Schrauben (3) Abb. 2 und Sicherungsscheiben fest verschrauben. Darauf achten, dass die Schneckenröge ohne Stoß an der Innenseite verschraubt sind. Am Ende der Austragschnecke die Flanschplatte (4) Abb. 2 mit Lager aufschrauben.
3. Wurmschrauben (5) Abb. 2 am Lager lockern und die Schnecke bis Anschlag in Richtung Antriebseinheit drücken, dann die Wurmschrauben wieder fest ziehen.
4. Kontrolle des Rundlaufes durch Drehen der Schnecke. Die Schnecke darf in der Mitte max. 3 mm schlagen.
5. Die Austragschnecke so einrichten, dass mindestens 42 cm der Antriebseinheit (siehe Abb. 2) aus der Lageraumwand herausragen.
6. Den Schneckenröge am Lagerraumboden festschrauben. Der Schneckenröge muss mittels Bodenlasche (E) Abb. 1 fluchtend ausgerichtet und gerade ohne Durchhang oder Überhöhung des Troges am Boden verschraubt werden.
7. Den Mauerdurchbruch (6) Abb. 2 mit Steinwolle ausfüllen. Die Öffnung mit den Abdeckblechen (7) Abb. 2 innen und außen berührungslos abdecken.

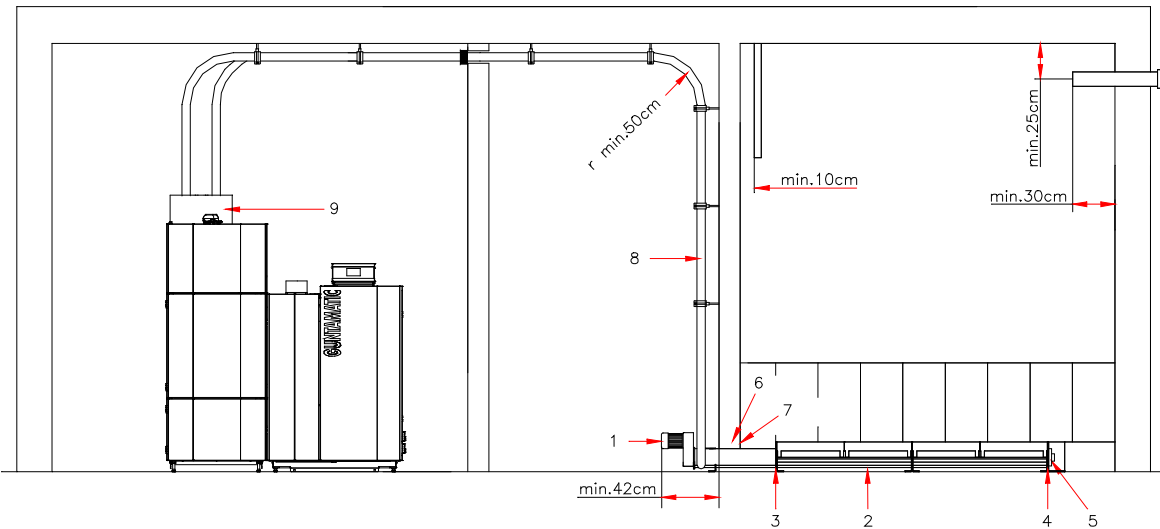


Abb: 2

01

## Saugleitungen

1. Saugschläuche (8) Abb. 2 vom Zyklonbehälter (9) bzw. vom Gebläse zu einem beliebigen Saugstutzen an der Schnecke verbinden. Den Saugschlauch zum Zyklonbehälter in möglichst großen Radien verlegen.



Der Mindestradius zur Schlauchverlegung beträgt 0,5 m! Zudem sollte der Schlauch nicht durchhängen. Ausreichend Halterungen verwenden!

2. Die Saug- und Retourluftleitungen (8) sind mit den mitgelieferten Klemmen luftdicht am Zyklonbehälter (9) und an der Antriebseinheit (1) festzuklemmen.



Überprüfung der Dichtheit beim ersten Saugvorgang. Undichtheiten können zu Füllstörungen führen!

3. Die Saugschläuche nicht im Außenbereich, bzw. in kalten Räumen verlegen, da sich dadurch Kondensat in den Saugschläuchen bilden kann. Nötigenfalls die Saugschläuche ausreichend isolieren.

### **Brandschutz!**



Brandschutzmanschetten müssen montiert werden, wenn die Saugschläuche in oder durch andere Räume verlegt werden.

Mindest-Brandschutz-Anforderungen beachten!

### **Saugleitungen erden!**



Dazu die Kupferdrähte in den Saugschläuchen an den Leitungsenden herauslösen und mit dem Vorratsbehälter, dem Sauggebläse, der Antriebseinheit und der Kesselerdung verbinden bzw. mitklemmen.

- A → Querlatte
- B → Kantholz
- C → Kantholz
- D → Verbretterung
- E → Schneckennut
- F → Stützbalken

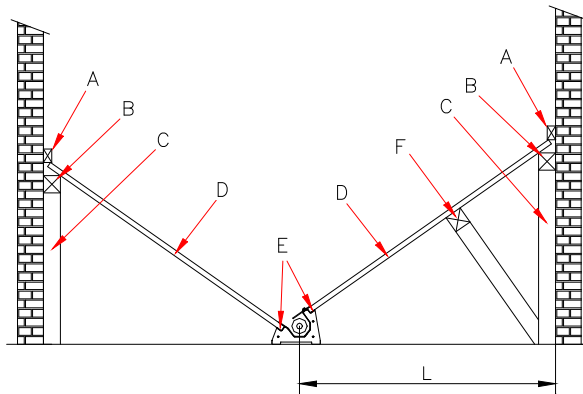


Abb: 3 Ansicht: → vom Austragetriebe in Richtung Lagerraum gesehen;

## Lagerraumverbretterung

1. Ein Dachlattenstück zum Anzeichnen des 35° Gefälles links und rechts in die Schneckennut (E) einstecken.
2. Die Gefällehöhe beidseitig an der Wand anzeichnen und jeweils ein Kantholz (B) ca. 3 cm unter der maximalen Gefällehöhe an die Wand schrauben.
3. Die montierten Kanthölzer alle 1,5 m mit einem stehenden Kantholz (C) unterstellen. Sollte der Abstand (L) zwischen Schnecke und Wand größer als 1,5 m sein, so sind zusätzliche Stützbalken (F) vorzusehen.
4. 3 cm starke, gehobelte Bretter oder Leimschichtplatten (D) ca. 3 cm kürzer zusägen und in Schneckennut so einlegen, dass ein Spalt zur Wand bleibt.
5. Nicht jedes Brett festschrauben, sondern eine Querlatte (A) an der Wand über alle Bretter schrauben.
6. Sollte die Schnecke nicht bis zum Lagerraumende reichen, so ist bauseits auch in Schneckenrichtung am Lagerraumende eine 35° Brettschräge herzustellen.
7. Sollten die Entnahmepprofile nicht bis zum Wanddurchtritt reichen, muss eine zusätzliche Unterkonstruktion bis zur Wand verwendet werden.

Befüllset Es müssen mind. 2 Befüllstutzen montiert werden.

- A → PVC Rohr Ø150 mm
- B → Befüllset gerade  
(di 100 mm / Bördel 115 mm)
- C → Befüllset 45°  
(di 100 mm / Bördel 115 mm)

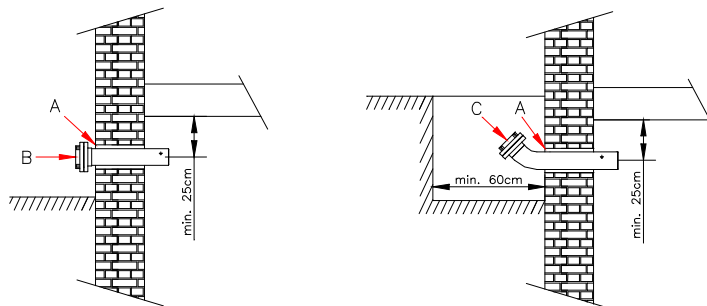


Abb: 4

an der Außenwand

im Lichtschacht

- die Befüllstutzen möglichst an der schmalen Raumseite mittig anordnen; mindestens 0,5 m Abstand zueinander;
- Decken und Wandabstand mindestens 25 cm;
- Mauerbohrung Ø 130–150 mm;
- die Befüllstutzen fixieren (z.B. einschäumen);
- die Befüllstutzen müssen geerdet werden (1,5 mm<sup>2</sup>)

Einstiegsöffnung Es ist eine T30/EI<sub>2</sub>30-C Brandschutztür oder Einstiegs Luke einzubauen, welche von innen nach außen öffnet. Innenseitig ist die Einstiegsöffnung mit einer mindestens 3 cm starken Beplankung zu versehen, die von außen abnehmbar ist, damit der Brennstoff bei irrtümlicher Öffnung nicht herausrieseln kann. Auf Grund der Verletzungsgefahr während des Betriebes sind Einstiegsöffnungen verschließbar auszuführen. Auf der Einstiegsöffnung ist der der Kesseldokumentation beige packte Warnaufkleber mit der Aufschrift „Brennstoff Lageraum“ anzubringen. Die Einstiegsöffnung sollte mit einer umlaufenden Dichtung versehen sein.

- A → Tür oder Luke (T30 / EI<sub>2</sub>30-C)
- B → U oder Z Eisenprofil
- C → Holzbretter (mindestens 3 cm stark)

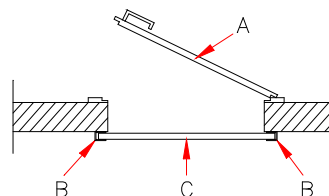
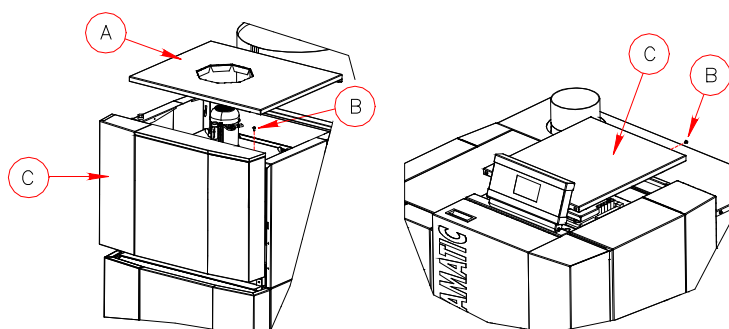


Abb: 5

Der elektrische Anschluss der Anlage vor Ort darf nur von einem konzessionierten Elektroinstallationsunternehmen unter Einhaltung aller einschlägigen Vorschriften vorgenommen werden. Zusätzlich ist darauf zu achten, dass eine Beschädigung elektrischer Anlagenteile durch Wärme-strahlung ausgeschlossen wird.

Die gesamte anlageninterne Verkabelung erfolgt werkseitig bereits steckerfertig. Vor Ort ist durch den Elektroinstallateur lediglich der Netzanschluss und je nach Anlagenausstattung die Verkabelung und der Anschluss sämtlicher Anlagenkomponenten auszuführen.

01



### Schaltfeld öffnen

- die Verkleidungsbleche (A) abnehmen;
- die Sicherungsschrauben (B) lösen;
- die Steuerungsabdeckungen (C) abnehmen;
- die Platinen mit Anschlusssteckern und Sicherungen befinden sich darunter in gut zugänglicher Position;

Netzanschluss 230 VAC, 50 Hz, 13 A (Überspannungsableiter empfohlen)

Der Netzanschluss muss mittels der serienmäßigen verpolungssicheren Steckverbindung an der Kesselrückseite erfolgen. Die Anlage muss, ohne die Schaltfeldabdeckung öffnen zu müssen - z.B. über einen Sicherungsautomat - allpolig vom Netz getrennt werden können.



### **Auf phasenrichtigen Netzanschluss achten!**

Phase (L) und Nullleiter (N) dürfen nicht vertauscht werden, da ansonsten die Kurzschlussfunktion und die Sicherheitskette nicht gewährleistet werden können.

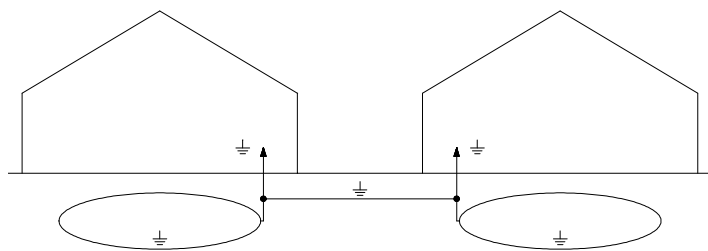
### Fluchtschalter (Not-Aus)

Laut prTRVB H 118 muss die Anlage über einen Fluchtschalter (Not-Aus), welcher außerhalb des Heizraumes in der Nähe der Heizraumtür montiert ist, abzuschalten sein. Der Pelletsbrenner geht dadurch außer Betrieb, die Heizkreisregelung und alle Sicherheitseinrichtungen müssen jedoch aktiv bleiben. Anschluss an den KFR Kontakt auf der Kesselplatine des Pelletsmoduls.

- Verkabelung
- Netzzuleitung 3 x 1,5 mm<sup>2</sup>
  - Fühler 2 x 1 mm<sup>2</sup>
  - Raumgerät 2 x 1 mm<sup>2</sup>
  - CAN-Bus 2 x 2 x 0,5 mm<sup>2</sup> (paarverseilt / geschirmt)

Für Schwachstrom (Fühler, ...) und Starkstrom (Pumpen, ...) die entsprechenden Kabelkanäle am Kessel verwenden.

Überspannungsschutz Bei CAN-Bus Leitungen zwischen verschiedenen Gebäuden müssen zum Potenzialausgleich die Bänder der Gebäude miteinander verbunden werden. Ist keine Verbindung der Erder möglich, muss mit dem CAN-Bus Kabel ein 10 mm Runderder im Erdreich mitverlegt werden. Die Bänder der Gebäude und der Runderder sind dann miteinander zu verbinden.



CAN-Bus verkabeln Verkabelung **linear**: (diese Variante bevorzugen)

Die Verbindung linear verkabeln heißt, den CAN-Bus zum Beispiel von der Bedieneinheit zum Wandgerät und vom Wandgerät weiter zur Raumstation verkabeln.

Verkabelung **sternförmig**:

Die Verbindung sternförmiger verkabeln heißt, den CAN-Bus zum Beispiel von der Bedieneinheit zum Wandgerät und zur Raumstation verkabeln. Die Gesamtlänge der CAN-Bus Verbindung darf hierbei 100 m nicht überschreiten.

Die Anschlüsse +/- und H/L jeweils paarverseilt anschließen.

Potenzialausgleich Die gesamte Anlage und das angeschlossene Rohrleitungssystem muss vorschriftsmäßig an die Potentialausgleich-schiene angeschlossen werden.



**Achten Sie beim Anschluss der Potentialausgleichschiene auf möglichst kurze Verbindungen!**

Kabel zugentlasten Um elektrische Defekte und Störungen weitgehend zu vermeiden alle Kabel zugentlasten.

Notstromversorgung Nur geregelte Stromerzeuger verwenden.

		Holzmodul	Pelletmodul
<u>Netzanschluss</u>	• 230 VAC, 50 Hz, 13 A.....	<input checked="" type="checkbox"/>	<input checked="" type="checkbox"/>
<u>Ausstattung Standard</u>	• Kesselbedieneinheit BCE.....	<input checked="" type="checkbox"/>	
	• Kesselplatine 230 VAC.....	<input checked="" type="checkbox"/>	<input checked="" type="checkbox"/>
	• Sicherheitstemperaturbegrenzer STB .....	<input checked="" type="checkbox"/>	<input checked="" type="checkbox"/>
	• Kesselfühler $\Omega$ .....	<input checked="" type="checkbox"/>	<input checked="" type="checkbox"/>
	• RGT- Fühler Thermoelement .....	<input checked="" type="checkbox"/>	<input checked="" type="checkbox"/>
	• Lambdasonde 12 VDC .....	<input checked="" type="checkbox"/>	<input checked="" type="checkbox"/>
	• Saugzuggebläse 230 VAC .....	<input checked="" type="checkbox"/>	<input checked="" type="checkbox"/>
	• TKS 1 24 VDC.....	<input checked="" type="checkbox"/>	<input checked="" type="checkbox"/>
	• Luftklappenantrieb 24 VDC.....	<input checked="" type="checkbox"/>	
	• Reinigungsantrieb 24 VDC.....		<input checked="" type="checkbox"/>
	• Stokerantrieb G1 230 VAC.....		<input checked="" type="checkbox"/>
	• Austragantrieb A1 230 VAC.....		<input checked="" type="checkbox"/>
	• Austraggebläse A2 230 VAC.....		<input checked="" type="checkbox"/>
	• Füllstandsensorm 12 VDC.....		<input checked="" type="checkbox"/>
	• Zündgebläse 230 VAC .....	<input checked="" type="checkbox"/>	<input checked="" type="checkbox"/>
	• Kesselfreigabekontakt 230 VAC.....		<input checked="" type="checkbox"/>
	• Ausgang KLP 230 VAC.....	<input checked="" type="checkbox"/>	
	• Ausgang HP0 230 VAC.....	<input checked="" type="checkbox"/>	
	• Rücklaufmischer 230 VAC .....	<input checked="" type="checkbox"/>	
<u>Ausstattung optional</u>	• Pumpenausgänge 230 VAC .....	<input checked="" type="checkbox"/>	<input checked="" type="checkbox"/>
	• Mischerausgänge 230 VAC .....	<input checked="" type="checkbox"/>	<input checked="" type="checkbox"/>
	• Fühlereingänge $\Omega$ .....	<input checked="" type="checkbox"/>	<input checked="" type="checkbox"/>
	• Raumgeräte / Raumstationen analog / digital .....	<input checked="" type="checkbox"/>	<input checked="" type="checkbox"/>

Widerstandswerte

Temperatur	Ohm ( $\Omega$ )
-20°C	1383 $\Omega$
-16°C	1434 $\Omega$
-8°C	1537 $\Omega$
-4°C	1590 $\Omega$
0°C	1644 $\Omega$
10°C	1783 $\Omega$
20°C	1928 $\Omega$
25°C	2002 $\Omega$
30°C	2078 $\Omega$
40°C	2234 $\Omega$
50°C	2395 $\Omega$
60°C	2563 $\Omega$
70°C	2735 $\Omega$
80°C	2914 $\Omega$

### Abschlusskontrolle

- Kontrollieren Sie nochmals, ob alle Verschraubungen und Rohrleitungen festgezogen und dicht sind.
- Kontrollieren Sie, ob alle Abdeckungen montiert und gesichert sind.
- Kontrollieren Sie, ob die Montage aller Anschlüsse (Kamin-, Elektro-, ...) korrekt durchgeführt wurde.
- Kontrollieren Sie, ob alle nötigen Sicherheitshinweise angebracht sind und geben Sie alle Unterlagen (Bedienungs- und Installationsanleitung) zur Anlage.
- Kontrollieren Sie, ob alle Elektroanschlüsse ordnungsgemäß hergestellt wurden, bevor Sie die Anlage unter Spannung setzen.
- Reinigen Sie die Anlage und säubern Sie die Baustelle.
- Hinterlassen Sie immer einen sauberen Raum.

### Erstinbetriebnahme

Die Erstinbetriebnahme darf nur durch GUNTAMATIC oder qualifiziertes Fachpersonal durchgeführt werden. Voraussetzung dafür ist, dass der Kaminkehrer, der Heizungsinstallateur und der Elektroinstallateur die Anlage für den Betrieb freigegeben haben. Der von GUNTAMATIC Fachmann wird folgende Arbeiten bei der Inbetriebnahme durchführen:

- Kontrolle der gesamten Anlage;
- elektrische Funktionskontrolle;
- die Regelung auf die Anlage abstimmen;
- die Anlage in-Betrieb-nehmen;
- Funktion, Bedienung und Reinigung der Anlage erklären;
- Erfassung der Kunden- und Anlagendaten und Erstellen der Anlagen-Checkliste



Eventuelle Mängel sind schriftlich festzuhalten und müssen, um den Garantieanspruch aufrecht zu erhalten, innerhalb der nächsten 4 Wochen beseitigt werden!



Die vollständig ausgefüllte Anlagen -Checkliste muss sofort an GUNTAMATIC gesendet werden. Ansonsten verfällt der Garantieanspruch!



Diese Installationsanleitung soll nach der Erstinbetriebnahme nicht vernichtet werden, sondern mit der Bedienungsanleitung dauerhaft bei der Heizanlage aufbewahrt werden!



Das Heizgerät ist entsprechend der Klasse 5 gemäß der EN 303-5, sowie der Vereinbarung der Bundesländer gem. Art. 15a BVG über Schutzmaßnahmen für Kleinf Feuerungsanlagen und Einsparung von Energie ausgeführt. Die Originalprüfzeugnisse liegen beim Hersteller auf. Beim Anschluss des Heizkessels sind neben den örtlichen feuer- und baupolizeilichen Vorschriften folgende allgemein geltende Norm- und Sicherheitsvorschriften zu beachten:

- **ÖNORM / DIN EN 303-5**  
Heizkessel für feste Brennstoffe, hand- und automatisch beschickt bis 500 kW;  
Begriffe, Anforderungen, Prüfungen und Kennzeichnungen
- **ÖNORM / DIN EN 12828**  
Heizungsanlagen in Gebäuden; Planung von Warmwasserheizungen
- **ÖNORM / DIN EN 12831**  
Heizungsanlagen in Gebäuden; Verfahren zur Berechnung der Norm-Heizlast
- **ÖNORM EN ISO 20023 und ÖNORM EN ISO 20024**  
Anforderungen an die Pelletlagerung beim Endkunden
- **ÖNORM M 7510**  
Richtlinie für die Überprüfung von Zentralheizungsanlagen
- **ÖNORM H 5195-1** Österreich  
Verhütung von Schäden durch Korrosion und Steinbildung in Warmwasserheizungsanlagen mit Betriebstemperaturen bis 100°C
- **VDI 2035** Deutschland  
Vermeidung von Schäden in Warmwasserheizungsanlagen; heizwasserseitige Korrosion
- **SWKI 97-1** Schweiz  
Kalk und Korrosionsschutz in Heizungsanlagen
- **TRVB H 118** in Österreich für automatisch beschickte Anlagen  
Technische Richtlinie vorbeugender Brandschutz
- **DIN 1988**  
Technische Regeln für Trinkwasser-Installationen TRWI
- Schweizerische Verordnung über die Luftreinhaltung LRV
- Schweizerische Verordnung über Kleinf Feuerungsanlagen
- VKF Brandschutzrichtlinie wärmetechnische Anlagen Schweiz
- SIA 384 Schweiz

# Pelletbetrieb ohne Puffer mit Umschaltung auf Stückholzbetrieb

Schema für BMK-VARIO oder BIO-VARIO – Ausführung mit witterungsgeführter Regelung

# GUNTAMATIC

## Schema VARIO-01

Elektrischer Anschluss laut Bedienungs- und Montageanleitung



Bei reinem Niedertemperaturbetrieb ist eine Bypasspumpe am Pelletsmodul erforderlich.

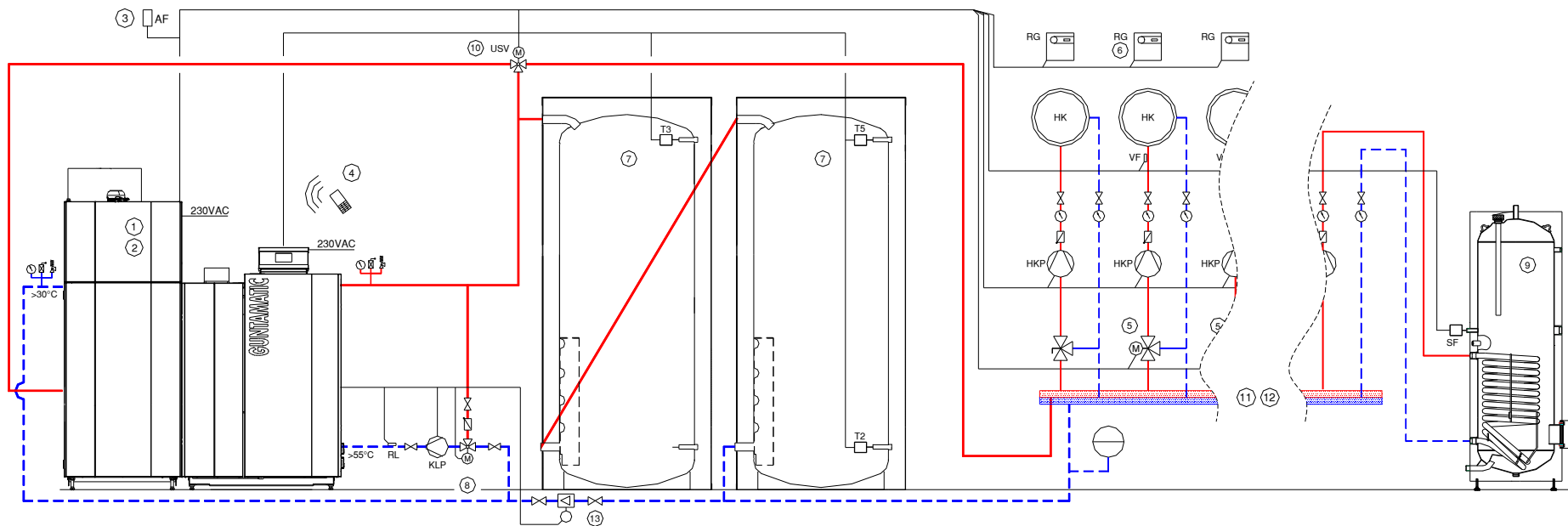
Pos. 11/12 Erweiterungsmöglichkeit auf bis zu 2 ungemischte, 4 gemischte und 2 WW-Heizkreise durch Fühlerbestellung und Anschluss am Holzmodul.

### Funktion Verblock:

Wenn der Fühler Puffer oben T3 die Anforderungstemperatur und den Einstellwert von **\*\*TPO-Verblock\*\*** unterschreitet wird der Pelletskessel gestartet. Das USV wird auf direkten Durchgang zu den Heizkreisen geschaltet. Die Pumpenfregabe erfolgt über T1 Pelletskessel.

USV \*AUF\* = Holzbetrieb / USV \*ZU\* = Pelletsbetrieb

- |  |                 |
|--|-----------------|
| 1. BMK- oder BIO-VARIO                 | laut Preisliste |
| 2. Zugregler mit Ex-Klappe RE15 / RE20 | laut Preisliste |
| 3. Regelung Set-MKR                    | S30-031         |
| 4. APP                                 | laut Preisliste |
| 5. Mischer Stellmotor                  | S50-501         |
| 6. Raumgerät / Raumstation             | laut Preisliste |
| 7. Pufferspeicher PS                   | laut Preisliste |
| 8. Rücklaufanhebegruppe                | laut Preisliste |
| 9. Warmwasserspeicher ECO              | laut Preisliste |
| 10. Misch- oder Umschaltventil         | bauseits        |
| 11. Vorlauffühler                      | S70-002         |
| 12. Speicherfühler                     | S70-003         |
| 13. Wärmehähler                        | H40-001         |



Einstellung Betrieb HP0 = Kein (mit Bypasspumpe = Z-Pumpe) / Einstellung Betrieb USV = Verblock

# Pelletbetrieb mit Puffer – optional mit Umschaltung der Pufferrückladung

Schema für BMK-VARIO oder BIO-VARIO – Ausführung mit witterungsgeführter Regelung

# GUNTAMATIC

## Schema VARIO-02

Elektrischer Anschluss laut Bedienungs- und Montageanleitung

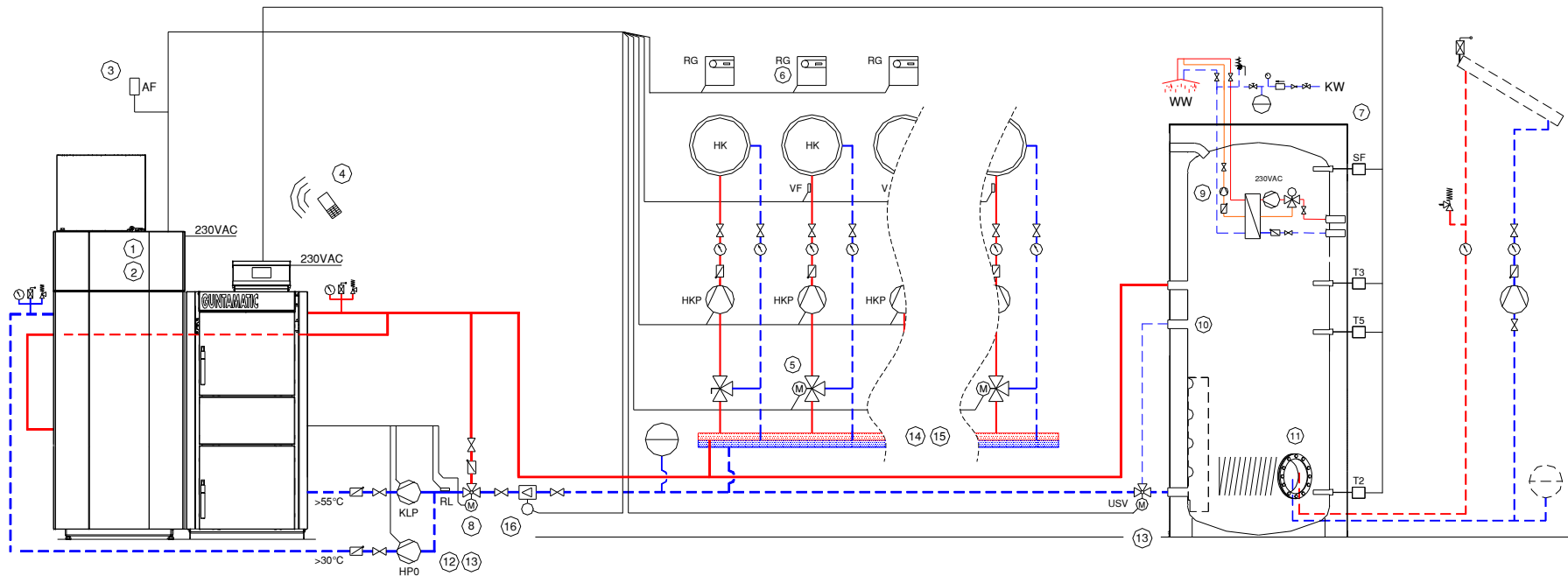
Pos. 14/15 Erweiterungsmöglichkeit auf bis zu 2 ungemischte, 4 gemischte und 2 WW-Heizkreise durch Fühlerbestellung und Anschluss am Holzmodul.

### Funktion Umschaltung:

Wenn der Fühler Puffer oben T3 die Anforderungstemperatur und den Einstellungswert von **\*\*TPO-Verblock\*\*** unterschreitet wird der Pelletskessel gestartet. USV wird auf Teilladung Puffer geschaltet.

USV \*AUF\* = Vollladung (Holzbetrieb) / USV \*ZU\* = Teilladung (Pelletsbetrieb)

- |   |                  |
|---|------------------|
| 1. BMK-oder BIO-VARIO   | laut Preisliste  |
| 2. Zugregler mit Ex-Klappe RE15 / RE20  | laut Preisliste  |
| 3. Regelung Set-MKR   | S30-031          |
| 4. APP  | laut Preisliste  |
| 5. Mischer Stellmotor   | S50-501          |
| 6. Raumgerät / Raumstation  | laut Preisliste  |
| 7. Pufferspeicher PSF   | laut Preisliste  |
| 8. Rücklaufanhebegruppe   | laut Preisliste  |
| 9. <b>Option</b> Zirkulationseinheit  | 045-250          |
| 10. <b>Option</b> Sondermuffe für RL-Umschaltung  | 040-101          |
| 11. <b>Option</b> Flansch und Sondermuffe   | laut Preisliste  |
| 12. Ladepumpe bauseits  | optional Pos. 13 |
| 13. zusätzliche Rücklaufanhebegruppe<br>(als Ladepumpe HP0 und Pufferrücklauf-Umschaltventil) | laut Preisliste  |
| 14. Vorlauffühler   | S70-002          |
| 15. Speicherfühler  | S70-003          |
| 16. Wärmezähler   | H40-001          |



Einstellung Betrieb HP0 = Pufferpumpe / Einstellung Betrieb USV = Umschaltung (ohne USV = Kein)

05

## Pelletbetrieb mit Puffer – optional mit Umschaltung der Pufferrückladung

Schema für BMK-VARIO oder BIO-VARIO – Ausführung mit witterungsgeführter Regelung

# GUNTAMATIC

### Schema VARIO-03

Elektrischer Anschluss laut Bedienungs- und Montageanleitung

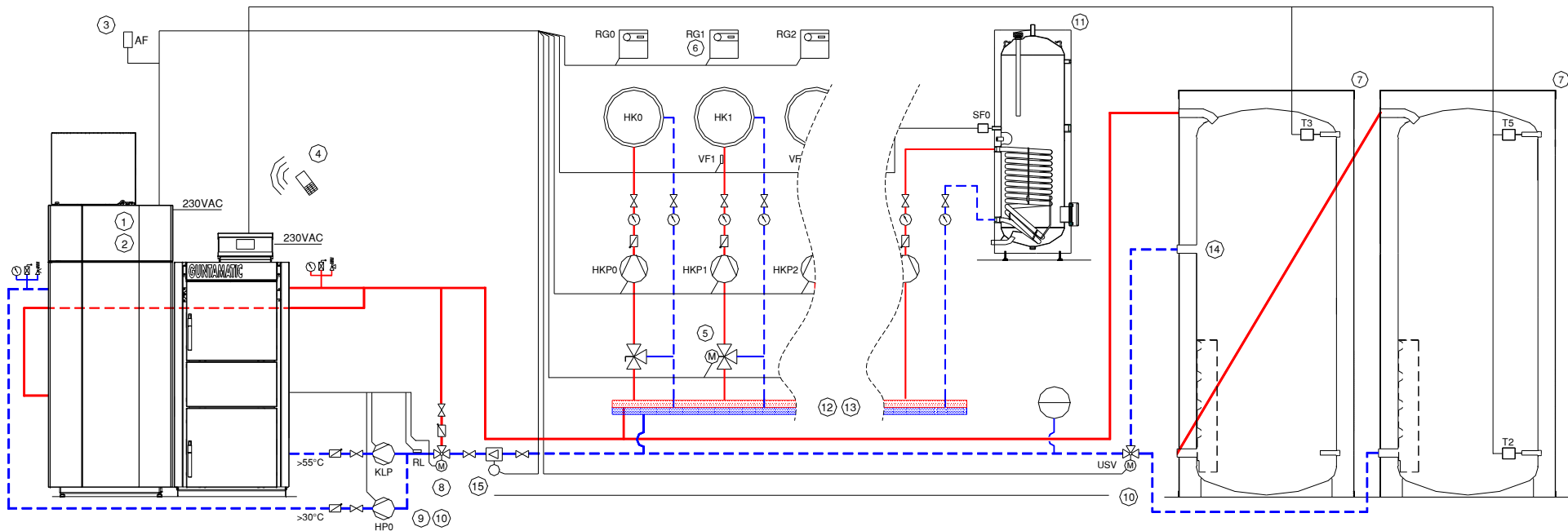
Pos. 12/13 Erweiterungsmöglichkeit auf bis zu 2 ungemischte, 4 gemischte und 2 WW-Heizkreise durch Fühlerbestellung und Anschluss am Holzmodul.

#### Funktion Umschaltung:

Wenn der Fühler Puffer oben T3 die Anforderungstemperatur und den Einstellungswert von **\*\*TPO-Verblock\*\*** unterschreitet wird der Pelletskessel gestartet. USV wird auf Teilladung Puffer geschaltet.

USV \*AUF\* = Vollladung (Holzbetrieb) / USV \*ZU\* = Teilladung (Pelletsbetrieb)

- |  |                  |
|--|------------------|
| 1. BMK-oder BIO-VARIO  | laut Preisliste  |
| 2. Zugregler mit Ex-Klappe RE15 / RE20   | laut Preisliste  |
| 3. Regelung Set-MKR  | S30-031          |
| 4. APP   | laut Preisliste  |
| 5. Mischer Stellmotor  | S50-501          |
| 6. Raumgerät / Raumstation   | laut Preisliste  |
| 7. Pufferspeicher PS   | laut Preisliste  |
| 8. Rücklaufanhebegruppe  | laut Preisliste  |
| 9. Ladepumpe bauseits  | optional Pos. 10 |
| 10. zusätzliche Rücklaufanhebegruppe (als Ladepumpe HP0 und Pufferrücklauf-Umschaltventil) | laut Preisliste  |
| 11. Warmwasserspeicher ECO   | laut Preisliste  |
| 12. Vorlauffühler  | S70-002          |
| 13. Speicherfühler   | S70-003          |
| 14. Sondermuffe 5/4"   | 040-101          |
| 15. Wärmehzähler   | H40-001          |



Einstellung Betrieb HP0 = Pufferpumpe / Einstellung Betrieb USV = Umschaltung (ohne USV = Kein)

05

## Blatt 1 / Schema VARIO-04

Elektrischer Anschluss laut Bedienungs- und Montageanleitung

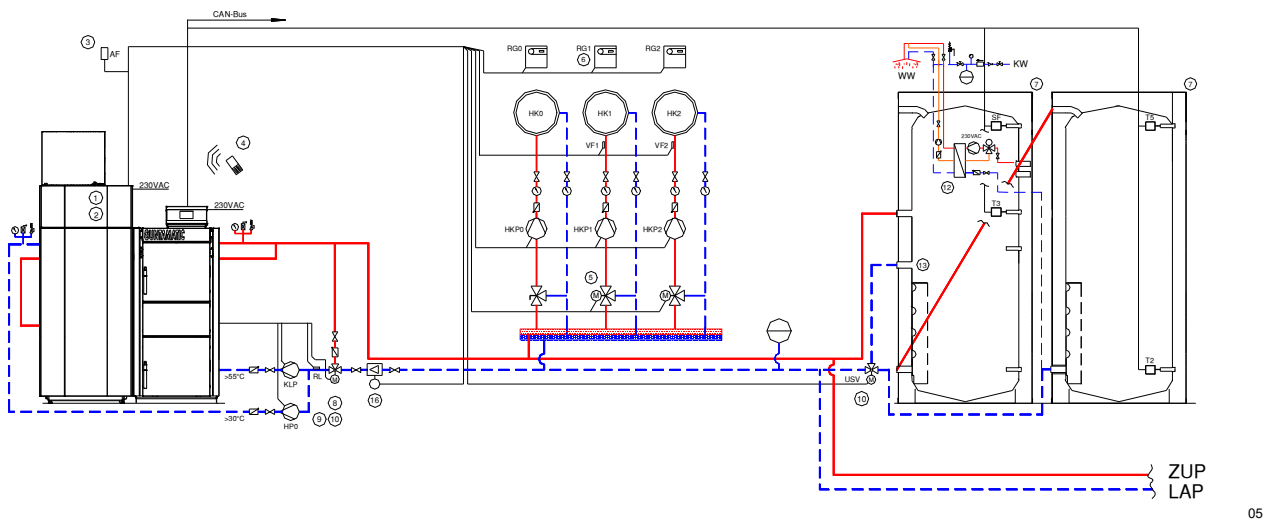
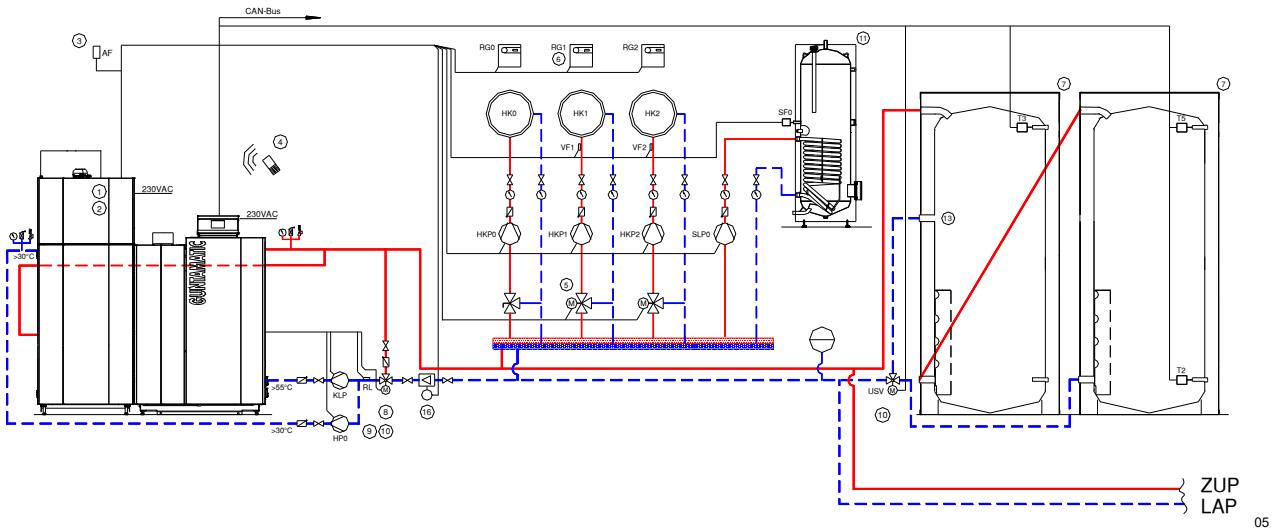


- bis zu 3 Wohneinheiten möglich;
- für Wohneinheiten 2 und 3 ist jeweils das Wandgerät Set-MK261 erforderlich;

1. BMK-VARIO oder Bio-VARIO
2. Zugregler mit Ex-Klappe RE15 / RE20
3. Regelung Set-MKR / WG Set-MK261
4. APP
5. Mischer Stellmotor S50-501
6. Raumgerät / Raumstation
7. Pufferspeicher PS / PSF
8. Rücklauffanhebegruppe
9. Ladepumpe bauseits
10. zusätzliche Rücklauffanhebegruppe (als Ladepumpe HP0 und Pufferrücklauf-Umschaltventil)
11. Warmwasserspeicher ECO
12. **Option** Zirkulationseinheit FWS
13. **Option** Sondermuffe für RL-Umschaltung
14. Hydraulische Weiche
15. 2 Stück Pufferspeicherfühler
16. Wärmehzähler

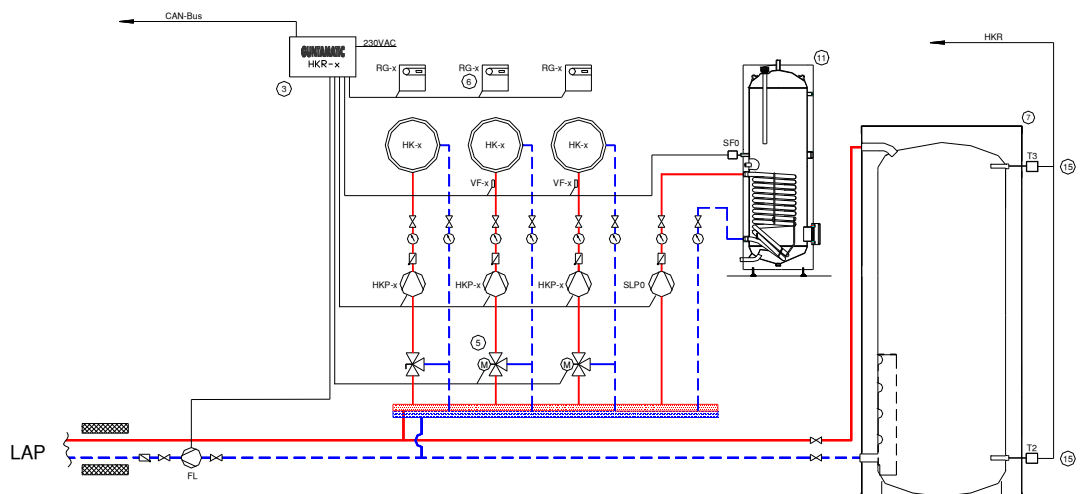
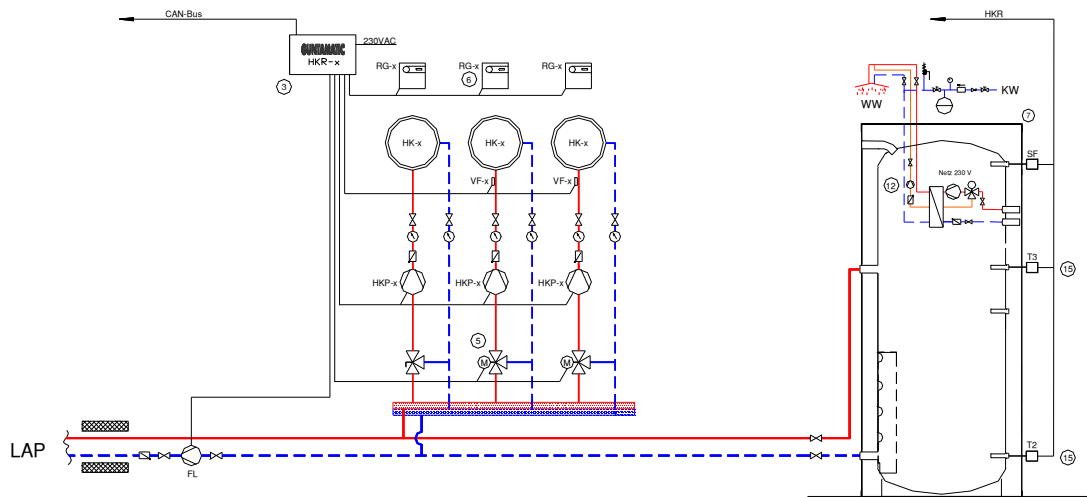
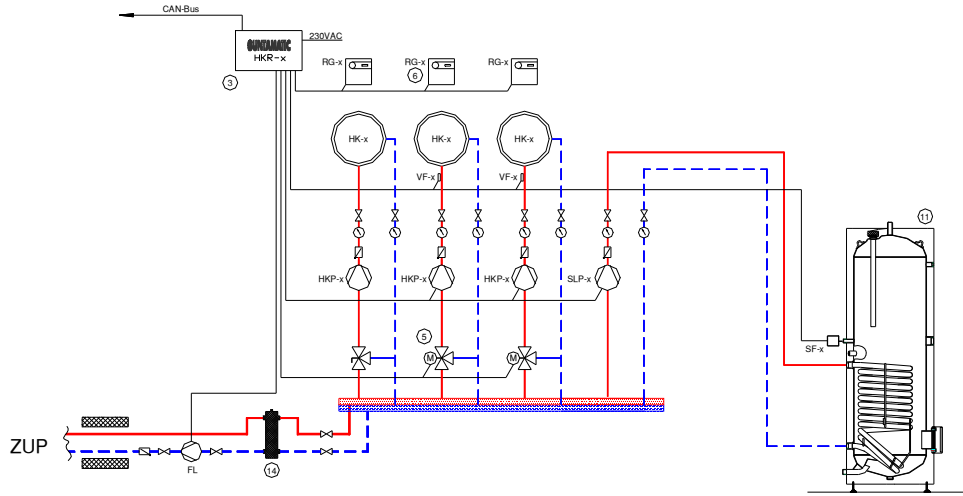
laut Preisliste  
 laut Preisliste  
 laut Preisliste  
 laut Preisliste  
 optional Pos. 10  
 laut Preisliste  
 laut Preisliste  
 laut Preisliste  
 laut Preisliste  
 laut Preisliste  
 045-250  
 040-101  
 bauseits  
 S70-003  
 H40-001

### Heizraumvarianten

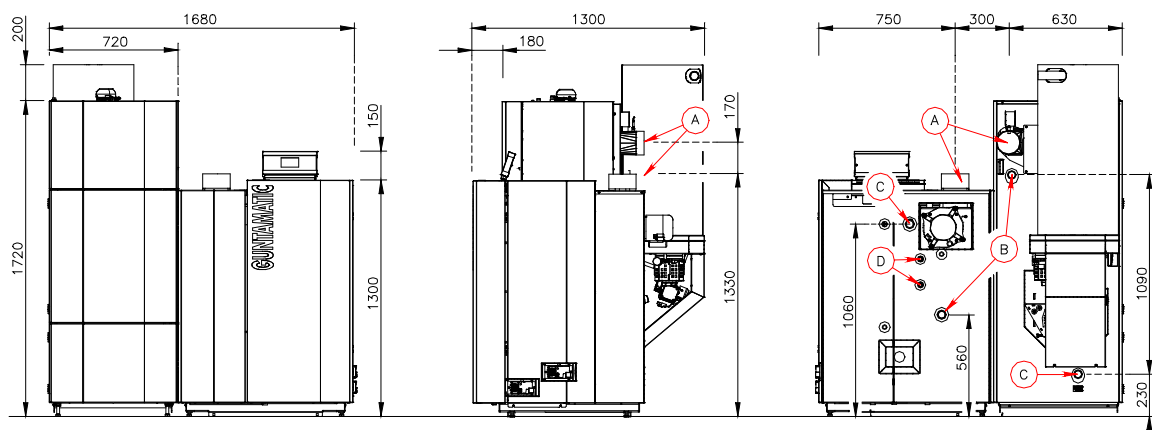


Blatt 2 / Schema: VARIO-04

Einstellung Betrieb HP0 = Pufferpumpe / Einstellung Betrieb USV = Umschaltung (ohne USV = Kein)







	BMK-VARIO P20		BMK-VARIO P30		
	Holzmodul	Pelletmodul <sup>5)</sup>	Holzmodul	Pelletmodul <sup>5)</sup>	Einheit
Brennstoff	Scheitholz <sup>1)</sup> naturbelassen	Pellets <sup>1)</sup> EN Plus A1	Scheitholz <sup>1)</sup> naturbelassen	Pellets <sup>1)</sup> EN Plus A1	Pellets nach EN17225-2
Nennleistung <sup>6)</sup> Kleinste Leistung	20,0 (23,0 <sup>2)</sup> <sup>3)</sup> k.A.	24,0 <sup>5)</sup> (26,5 <sup>4)</sup> 7,2 <sup>5)</sup> (8,0 <sup>4)</sup> )	30,0 (27,8 <sup>2)</sup> k.A.	34,3 10,3	kW kW
Kesseltemperatur	65 – 85	38 – 80	65 – 85	38 – 80	°C
Rücklauftemperatur	> 55	> 30	> 55	> 30	°C
Wasserinhalt	125	ca. 90	125	ca. 90	Liter
Betriebsdruck	max. 3	max. 3	max. 3	max. 3	bar
A - Rauchrohr (Durchmesser)	150	130	150	130	mm
B - Rücklauf	5/4	5/4	5/4	5/4	Zoll
C – Vorlauf	5/4	5/4	5/4	5/4	Zoll
D - Sicherheitswärmetauscher	3/4	-	3/4	-	Zoll
Wasserseitiger Widerstand 10K	1710 3,8	2060 13,7	2570 8,1	2910 18,9	kg/h mbar
Wasserseitiger Widerstand 20K	860 1,1	1030 3,6	1290 2,5	1460 5,0	kg/h mbar
Vol. Füllraum / Vorratsbehälter	166	100	166	100	Liter
Füllgewicht Hartholzzscheite <sup>7)</sup>	ca. 72	-	ca. 72	-	kg
Füllgewicht Weichholzzscheite <sup>7)</sup>	ca. 48	-	ca. 48	-	kg
Länge Saugleitung	-	25	-	25	max. m
Kesselgewicht	590	390	590	395	kg
Gewicht Stoker	-	55	-	55	kg
Gewicht pro Meter Schnecke	-	40	-	40	kg
Stromanschluss	230VAC / 13A	230VAC / 13A	230VAC / 13A	230VAC / 13A	
Energieeffizienzklasse	Die Energieeffizienzklassen finden Sie entweder am dem Kessel beiliegendem Label, in unseren Prospekten oder auf den Produktdatenblättern auf unserer Fachpartnerseite.				

<sup>1)</sup> Geprüft und empfohlen mit geringem Feinstoff und Staubanteil aus kalium-, stickstoff- und rindenarmer Brennstoffqualität. (für schlechteres Material ist ein optionaler EC-Filter erhältlich)

<sup>2)</sup> Ausführung Italien.

<sup>3)</sup> Ausführung Österreich

<sup>4)</sup> Ausführung Deutschland ohne EC-Filter / Italien

<sup>5)</sup> Ausführung EU und EC-Filter

<sup>6)</sup> Die maximale Einsatzdauer des Heizkessels für einen 24 Stunden Tag beträgt 80%, da durch automatische Reinigungszyklen Stillstand Zeiten entstehen, in welchen keine Wärme produziert werden kann. Dies muss auch für die Leistungsauslegung der Anlage berücksichtigt werden.

<sup>7)</sup> Raumgewichte sind Richtwerte, die je nach Holzart, Schichtung, Scheitgröße und Wassergehalt variieren können.

Ausführung ... EC beschreibt Set aus angeführtem Heizgerät mit anzubauendem Elektrofilter EC 24P, 24, 85 oder 250.



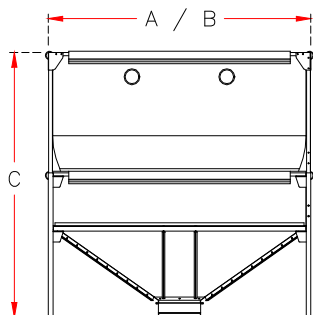
Die im Produktdatenblatt (Anhang 1) angeführten Emissionen wurden durch akkreditierte Prüfanstalten nach EN 303-5 im Sinne der Vergleichbarkeit unter idealen Prüfbedingungen (Brennstoff mit geringem Feinstoff- und Staubanteil aus kalium-, stickstoff- und rindenarmer Brennstoffqualität) als Bestwerte ermittelt. Wir weisen darauf hin, dass die angeführten Werte im Sinne des naturgewachsenen Brennstoffes bei jeder einzelnen Messung unterschiedlich ausfallen und daher nur eine Momentaufnahme darstellen. In der Praxis können in Abhängigkeit der jeweiligen Holzart (bzw. Brennstoffqualität) und der konkreten Anlagegegebenheiten (Kaminzug, Reinigungszustand, Wärmeabnahme, Wirblatortensystem, CO<sub>2</sub> Einstellungen usw.) sogar deutliche Abweichungen auftreten. Für schlechteren Brennstoff oder höhere Anforderungen als in nachfolgender Tabelle ersichtlich, ist ggfs. ein optional erhältlich EC-Filter zu installieren. Die Einhaltung der Grenzwerte wird im Zuge von Kaminkehrer-Erst-Emissionsmessungen für jede einzelne Anlage ermittelt. Sollten die erforderlichen Grenzwerte dabei nicht eingehalten werden können, kann die eingesetzte Brennstoffqualität nicht weiter verwendet werden, bzw. muss die Anlage laut den Vorgaben in der Installations- und Bedienungsanleitung angepasst werden.

In nachfolgender Tabelle 8.1.1 finden Sie die für jedes Gerät vom Hersteller, Anlagenersteller und Anlagenbetreiber verbindlich einzuhaltenden Emissionswerte, welche auch Grundlage der Haftung für den Verkauf der Geräte sind. Falls (zusätzlich zu Anhang 1) weitere Typenprüfungen zu einem Gerät vorhanden sind, finden Sie diese in nachfolgender Tabelle 8.1.2.

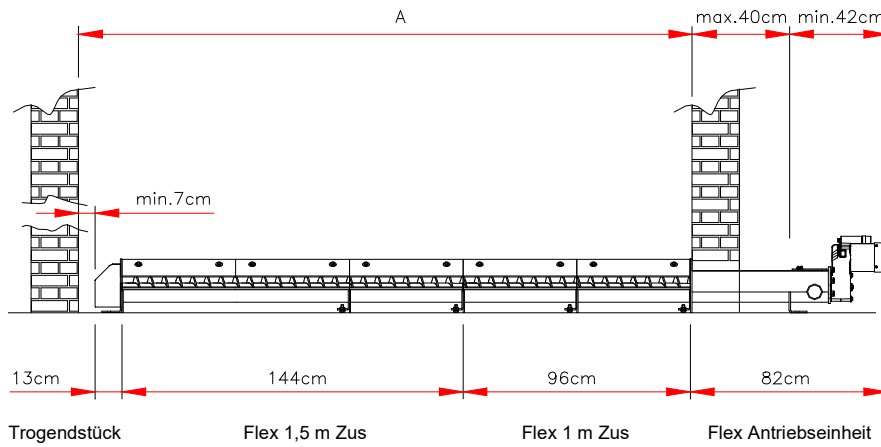
8.1.1 einzuhaltende Praxiswerte (mg/m <sup>3</sup> )					
Type	BMK 20	BMK 30	Biostar 24.1	Biostar 33	
η <sub>s</sub> (%)	75	77	77	77	
PM	60	60	40	40	
OGC	30	30	20	20	
CO	700	700	500	500	
NO <sub>x</sub>	350	350	200	200	

8.1.2 weitere vorhandene Typenprüfwerte (mg/m <sup>3</sup> )					
Type	Biostar 24.1				
Prüfanstalt	TÜV SÜD				
Prüfberichtsnummer	2222065-1				
η <sub>s</sub> (%)	81				
PM	11				
OGC	3				
CO	54				
NO <sub>x</sub>	137				

## 8.2 TECHNISCHE DATEN BOX



	m <sup>3</sup>	Tonnen	Maß - C	Maß A - B
<b>Box 5,2</b>	3,1 – 5,3 m <sup>3</sup>	2,1 – 3,5 t	1,8 – 2,5 m	1,7 x 1,7 m
<b>Box 7,5</b>	4,5 – 7,7 m <sup>3</sup>	2,8 – 5,0 t	1,8 – 2,5 m	2,1 x 2,1 m
<b>Box 8,3</b>	5,7 – 8,3 m <sup>3</sup>	3,6 – 5,4 t	1,9 – 2,5 m	1,7 x 2,9 m
<b>Box 11</b>	6,4 – 11 m <sup>3</sup>	4,2 – 7,0 t	1,8 – 2,5 m	2,5 x 2,5 m
<b>Box 14</b>	9,6 – 14 m <sup>3</sup>	6,0 – 9,2 t	1,9 – 2,5 m	2,9 x 2,9 m



**Mauerdurchbruch:**  
B 33 cm x H 25 cm

**Mauerstärke:**  
max. 40 cm

**Schütthöhe:**  
Pellets max. 2,5 m

**Benötigte Komponenten nach Lagerraum-Innenmaß A**

Maß A =	Bezeichnung Preisliste	Antriebseinheit inkl. Trogendstück	Flex 1 m Zus	Flex 1,5 m Zus
1,2 m - 1,7 m	Flex 1 m	1x	1x	-
1,7 m - 2,2 m	Flex 1,5 m	1x	-	1x
2,2 m - 2,6 m	Flex 2 m	1x	2x	-
2,6 m - 3,1 m	Flex 2,5 m	1x	1x	1x
3,1 m - 3,6 m	Flex 3 m	1x	-	2x
3,6 m - 4,1 m	Flex 3,5 m	1x	2x	1x
4,1 m - 4,6 m	Flex 4 m	1x	1x	2x
4,6 m - 5,0 m	Flex 4,5 m	1x	-	3x
ab 5,0 m	Flex 5 m	1x	2x	2x



# **GUNTAMATIC**

GUNTAMATIC Heiztechnik GmbH  
A-4722 Peuerbach / Bruck 7  
Tel: 0043-(0) 7276 / 2441-0  
Fax: 0043 (0) 7276 / 3031  
Email: [office@guntamatic.com](mailto:office@guntamatic.com)  
[www.guntamatic.com](http://www.guntamatic.com)

Druckfehler und Technische Änderungen vorbehalten