

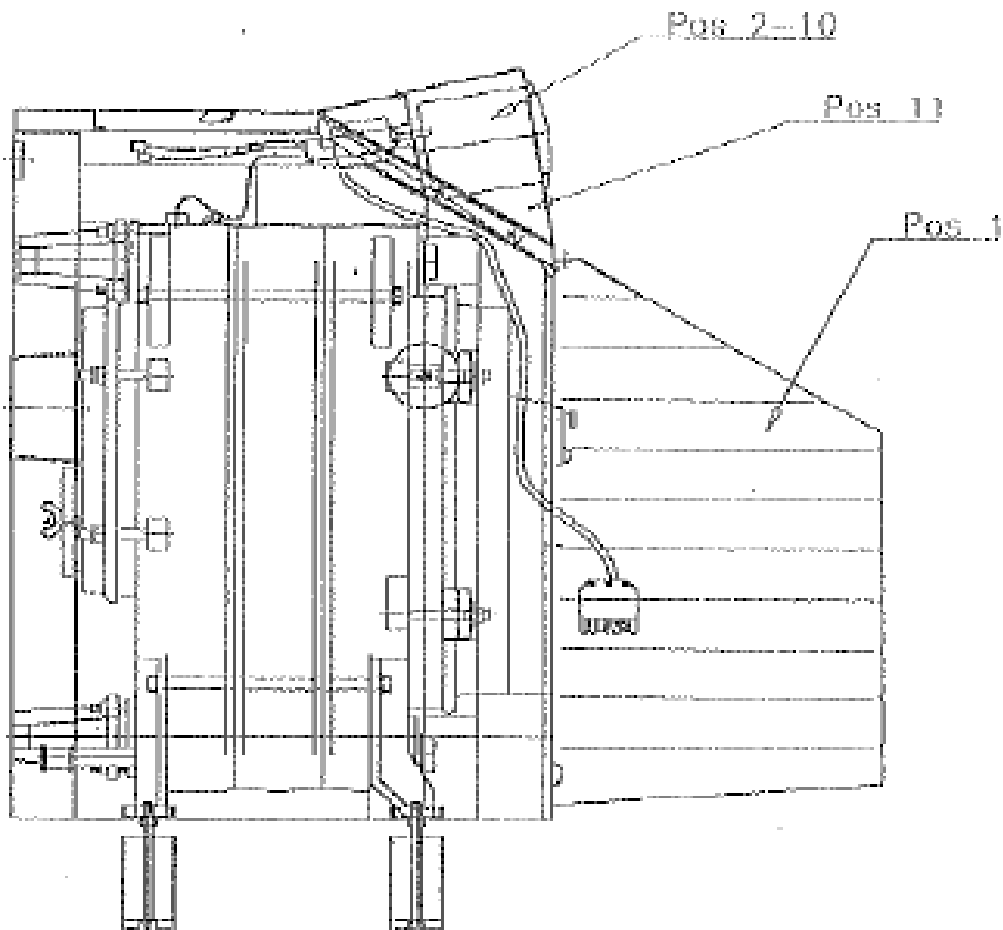
Ölkesselprogramm

	Seite
Gussra 21-68	--- 1
Nibra Legende	--- 2
Nibra Steuerungen	bis Baujahr 1994 3
Nibra 12-21	bis Baujahr 1993 7
Nibra 14-21	ab Baujahr 1997 5
Nibra 14-21	Baujahr 1994 bis 1996 7
Nibra 25	bis Baujahr 1993 15
Nibra 27	ab Baujahr 1997 9
Nibra 27	Baujahr 1994 bis 1996 11
Nibra 30	bis Baujahr 1993 19
Nibra 32	ab Baujahr 1997 13
Nibra 32	Baujahr 1994 bis 1996 15
Nibra 38	ab Baujahr 1997 17
Nibra 38	Baujahr 1994 bis 1996 19
Nibra 38	bis Baujahr 1993 23
Nibra 48	bis Baujahr 1993 27
Nibra 49	ab Baujahr 1997 21
Nibra 49	Baujahr 1994 bis 1996 23
Nibra 60	ab Baujahr 1997 25
Nibra 60	Baujahr 1994 bis 1996 27
Nibra 60	bis Baujahr 1993 31
Nibra 75	ab Baujahr 1997 29
Nibra 75	Baujahr 1994 bis 1996 31
Nibra 75	bis Baujahr 1993 35

GUNTAMATIC

		Seite
Nibra	90	ab Baujahr 1997 33
Nibra	90	Baujahr 1994 bis 1996 35
OL		--- 37
Ölbrenner	FO1	--- 49
Ölbrenner	FO2	--- 50
Ripra	18	--- 39
Ripra	22	--- 41
Ripra	28	--- 43
Ripra	32	--- 45
Ripra	42	--- 47

Ersatzteil-Liste GUSSRA 21-68



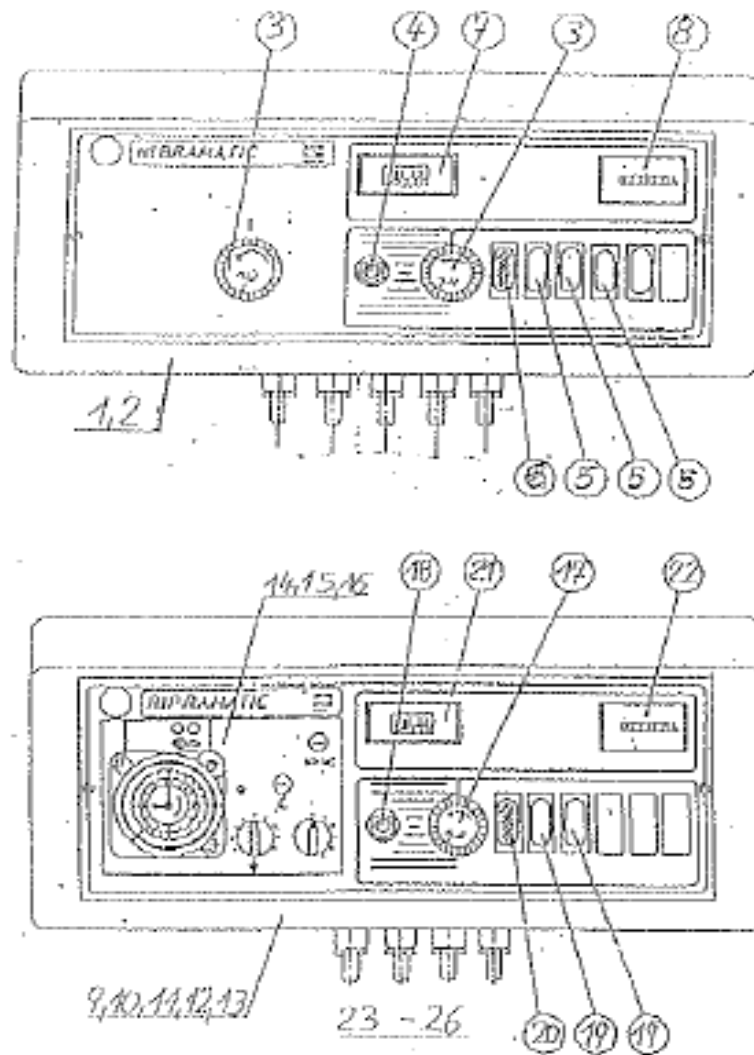
Pos.	Suchbegriff	Artikel-Nr.	Kurztext	Stück	Bemerkung
1	Brennerhaube	GU021-2-032-0	Brennerabdeckung ZUS	1	
2	Steuerung	GU021-3-030-0	Atramic EPG	1	
3	Steuerung	E50-010	Brandschutzsch. SIT 10	1	
4	Steuerung	S20-015	EPG 201	4	Gamma-Regelung
5	Steuerung	S20-016	EPG 231	4	Gamma-Regelung
6	Steuerung	S20-017	EPG 261	4	Gamma-Regelung
E	Steuerung	S30-019	Set THETA EPG	1	THETA-Regelung
7	Steuerung	S70-001	AF 200	1	Außenfühler
8	Steuerung	S70-002	VF 20	1	Vorlauffühler
9	Steuerung	S70-003	SF(KVT 20)	1	Speicherfühler
10	Steuerung	S70-004	KF(KVT 20)	1	Kesselfühler
11	Steuerungshaube	GU021-2-019-0	Verkleidungshaube	1	

LEGENDE NIBRA

Aktuelle Type:	Datum:	vorherige Type:	Hinweis:
Nibra 14-21:	bis Bj 1993 ab Bj 1994-1997 ab BJ 1997	12 - 21 NT 14 - 21 NT,NTH-R 14 - 21 UNIT, NTH-R	ohne Schallhaube teils mit Schallhaube mit Schallhaube
Nibra 27:	bis Bj 1993 ab Bj 1994-1997 ab BJ 1997	noch nicht gebaut 27 NT,NTH-R 27 UNIT, NTH-R	teils mit Schallhaube mit Schallhaube
Nibra 32-38:	bis Bj 1993 ab Bj 1994-1997 ab BJ 1997	25-30 NT 32 - 38 NT,NTH-R 32 - 38 UNIT, NTH-R	ohne Schallhaube teils mit Schallhaube mit Schallhaube, neue Deckeln
Nibra 49-60:	bis Bj 1993 ab Bj 1994-1997 ab BJ 1997	38 - 48 NT 49 - 60 NT,NTH-R 49 - 60 UNIT, NTH-R	ohne Schallhaube ohne Schallhaube mit Schallhaube, neue Deckeln
Nibra 75-90:	bis Bj 1993 ab Bj 1994-1997 ab BJ 1997	60 - 75 NT 75 - 90 NT,NTH-R 75 - 90 UNIT, NTH-R	ohne Schallhaube ohne Schallhaube mit Schallhaube, neue Deckeln

Ersatzteil-Liste NIBRA -Steuerungen

Nibramatic, Ripramatic, Atramic (320-361) gültig bis Bj. 1994
(bei Einzelstücken auch später)



Pos.	Suchbegriff	Artikel-Nr.	Kurztext	Stück	Bemerkung
1	Nibramatic-Steuerung	S00-901	Nibramatic 100	1	Thermostatsteuerung
2	Nibramatic-Steuerung	S00-902	Nibramatic 110	1	Thermostatsteuerung
3	Nibramatic-Thermostat	S40-004	Regelthermostat MATIC	1	38-88°C
4	Nibramatic-STB	S40-005	STB - MATIC	1	Sicherheitstemperaturbegrenzer
5	Nibramatic-Schalter	E50-804	Wippschalter MATIC	x	
6	Nibramatic-Störlampe	S10-901	Störlampe rot - MATIC	x	
7	Nibramatic-Temp.anzeige	H36-001	Ferntherm. 30°-110°	x	
8	Nibramatic-Zähler	S90-903	Betriebstundenzähler	x	
9	Ripramatic-witt.Steuerung	S00-906	Ripramatic 420	1	wittgef. Regler Elfatherm E22 ZP
10	Ripramatic-witt.Steuerung	S00-907	Ripramatic 421(BL)	1	wittgef. Regler Elfatherm E22 ZPW
11	Ripramatic-witt.Steuerung	S00-908	Ripramatic 430	1	wittgef. Regler Elfatherm E22 ZMP
12	Ripramatic-witt.Steuerung	S00-909	Ripramatic 431(BL)	1	wittgef. Regler Elfatherm ZMPW
13	Ripramatic-witt.Steuerung	S00-910	Ripramatic 441(BL)	1	wittgef. Digital-Regler Elfatherm E3
14	Steuerung	S20-904	AEG 421 Regler	4	wittgef. Regler (Elfatherm)
15	Steuerung	S20-902	AEG 431 Regler	4	wittgef. Regler (Elfatherm)
16	Steuerung	S20-903	AEG 441 Regler E3	4	wittgef. Regler (Elfatherm)
E	Steuerung	S30-023	Set THETA AEG	1	THETA Regelung
17	Ripramatic-Thermostat	S40-004	Regelthermostat MATIC	1	38-88°C
18	Ripramatic-STB	S40-005	STB - MATIC	1	Sicherheitstemperaturbegrenzer
19	Ripramatic-Schalter	E50-804	Wippschalter MATIC	1	
20	Ripramatic-Störlampe	S10-901	Störlampe rot - MATIC	1	
21	Ripramatic-Temp.anzeige	H36-001	Ferntherm. 30°-110°	1	

Ersatzteil-Liste NIBRA -Steuerungen

**Nibramatic, Ripramatic, Atramatic (320-361) gültig bis Bj. 1994
(bei Einzelstücken auch später)**

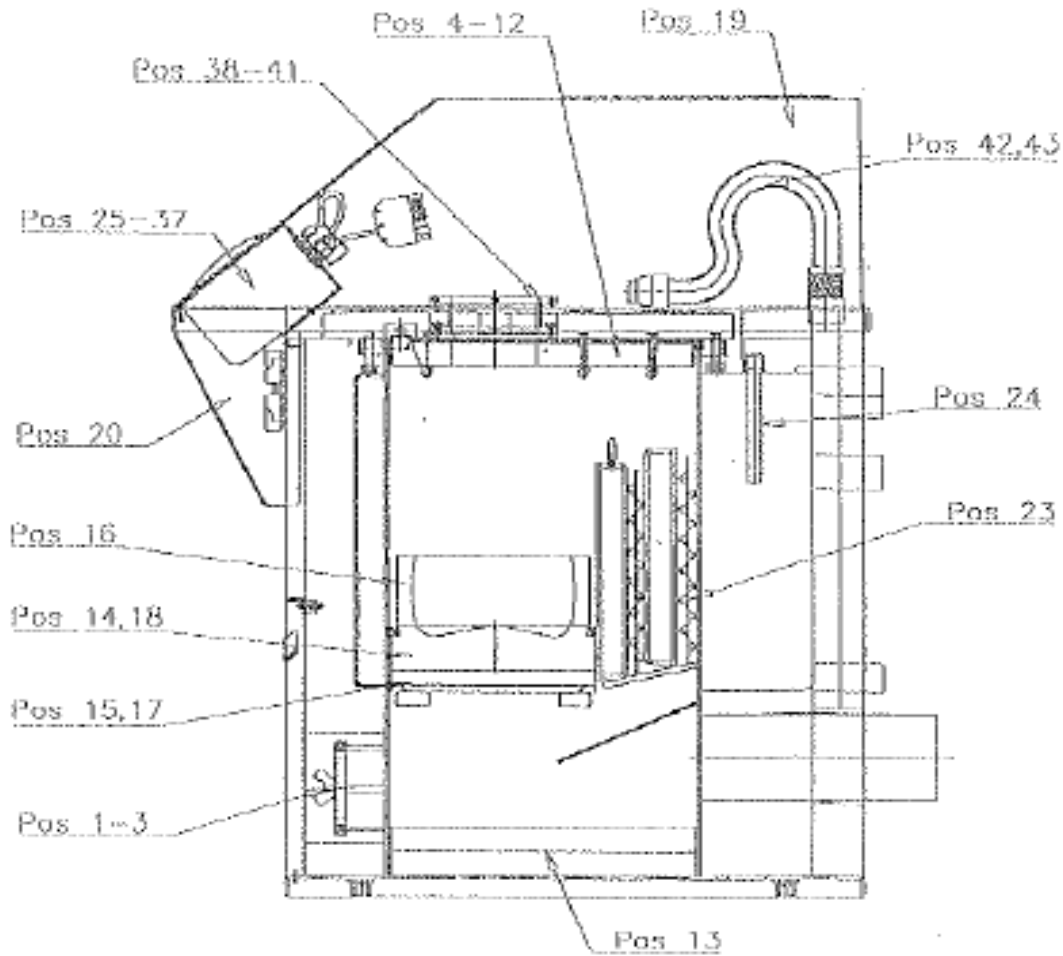
Pos.	Suchbegriff	Artikel-Nr.	Kurztext	Stück	Bemerkung
22	Ripramatic-Zähler	S90-903	Betriebstundenzähler	1	
23	Ripramatic AEG-Fühler	S70-011	Speicherfühler AEG	x	wittg. Regler AEG-Fühler
24	Ripramatic AEG-Fühler	S70-013	Kesselfühler AEG	x	wittg. Regler AEG-Fühler
25	Ripramatic AEG-Fühler	S70-014	Aussenfühler AEG	x	wittg. Regler AEG-Fühler
26	Ripramatic AEG-Fühler	S70-015	Vorlauffühler AEG	x	wittg. Regler AEG-Fühler
27	Atramatic-Steu ALT	S00-911	Atramatic 320-321B	1	plus WNH 2B -EBV 1.Ausführung
28	Atramatic-Steuerung ALT	S00-912	Atramatic 330-311B	1	plus WNH 23B -EBV 1.Ausführung
29	Atramatic-Steu ALT	S00-913	Atramatic 361-361B	1	plus WNH 233B -EBV 1.Ausf
30	Steuerung	S20-904	DELTA-WNH 2B	1	wittgef. Regler (EBV) -1.Ausführung
31	Steuerung	S20-905	DELTA-WNH 23B	1	wittgef. Regler (EBV) -1.Ausführung
32	Steuerung	S20-906	ALPHA-WNH 233B	4	wittgef. Regler (EBV) -1.Ausführung
E	Steuerung	S30-023	Set THETA AEG	1	THETA Regelung
Bei Ersatz für den ALPHA Regler muss möglicherweise das Kesselschaltfeld neu verdrahtet werden!!!					
33	Atramatic-Thermostat	S40-004	Regelthermostat MATIC	1	38-88°C
34	Atramatic-STB	S40-005	STB - MATIC	1	Sicherheitstemperaturbegrenzer
35	Atramatic-Schalter	E50-804	Wippschalter MATIC	1	
36	Atramatic-Störlampe	S10-901	Störlampe rot - MATIC	1	
37	Atramatic-Temp.anzeige	H36-001	Ferntherm. 30°-110°	1	
38	Atramatic-Zähler	S90-903	Betriebstundenzähler	1	

Im Jahr 1994 Umstellung auf neue DELTA-REGLER (siehe Nibra von 1994-1996)

Im Jahr 1996 Umstellung auf Gamma-REGELUNG (siehe Nibra ab 1997)

Ersatzteil-Liste NIBRA 14-21

gültig ab Bj. 1997 (Baureihe UNIT bzw. NTH-R)



Pos.	Suchbegriff	Artikel-Nr.	Kurztext	Stück	Bemerkung
1	Reinigungsdeckel vorne	NI014-1-083-0	Reinigungsdeckel ZUS	1	
2	Reinigungsdeckel vorne	N40-503	Dichtschnur d=13mm	1	L=~720mm
3	Reinigungsdeckel vorne	K15-025	Flügelmutter M10	2	
4	Brennerdeckel	NI014-1-150-0	Brennerdeckel ZUS	1	
5	Brennerdeckel	N10-001	Kerlane 45	1	385*250*13
6	Brennerdeckel	NI014-1-153-0	Innenblech	1	
7	Brennerdeckel	NI014-1-154-0	Brennerdeckel-Stein	1	
8	Brennerdeckel	NI014-1-155-0	Schutzblech	1	
9	Brennerdeckel	N40-503	Dichtschnur d=13mm	1	L=~1292mm
10	Brennerdeckel	K02-214	SK-Schraube M8*50	4	DIN 931
11	Brennerdeckel	K21-020	Scheibe M8	4	DIN 125A
12	Brennerdeckel	K14-020	Hutmutter M8	4	DIN 1587
13	Reinigungsstein	NI014-1-087-0	Reinigungsstein	2	Feuerfest-Beton
14	Brennkammer	NI014-1-110-0	Brennkammerstein	1	Vermecculite
15	Brennkammer	NI014-1-114-0	Brennkammerblech	1	
16	Brennkammer	NI014-1-115-0	Brennkammerring	1	KVS
17	Brennkammer	NI014-1-111-0	Brennkammerunterlage	1	KVS
18	Brennkammer	N40-503	Dichtschnur d=13mm	1	L=~1060mm
19	Haube	NI014-2-019-0	Schallhaube ZUS	1	Kunststoff
20	Haube	NI014-2-021-0	Haube vorne	1	Kunststoff
21	Reinigungsgerät	NI014-3-015-0	Schürstange SZ	1	
22	Reinigungsgerät	Z70-801	Heizkessel-Bürste X-Form	1	
23	Turbo-Blech	NI014-3-020-0	Turboblech	2	
24	Tauchhülse	Z30-004	Tauchhülse 170mm	2	
25	Steuerung	NI014-3-030-0	Träger ZUS	1	

Ersatzteil-Liste NIBRA 14-21 (Fortsetzung)

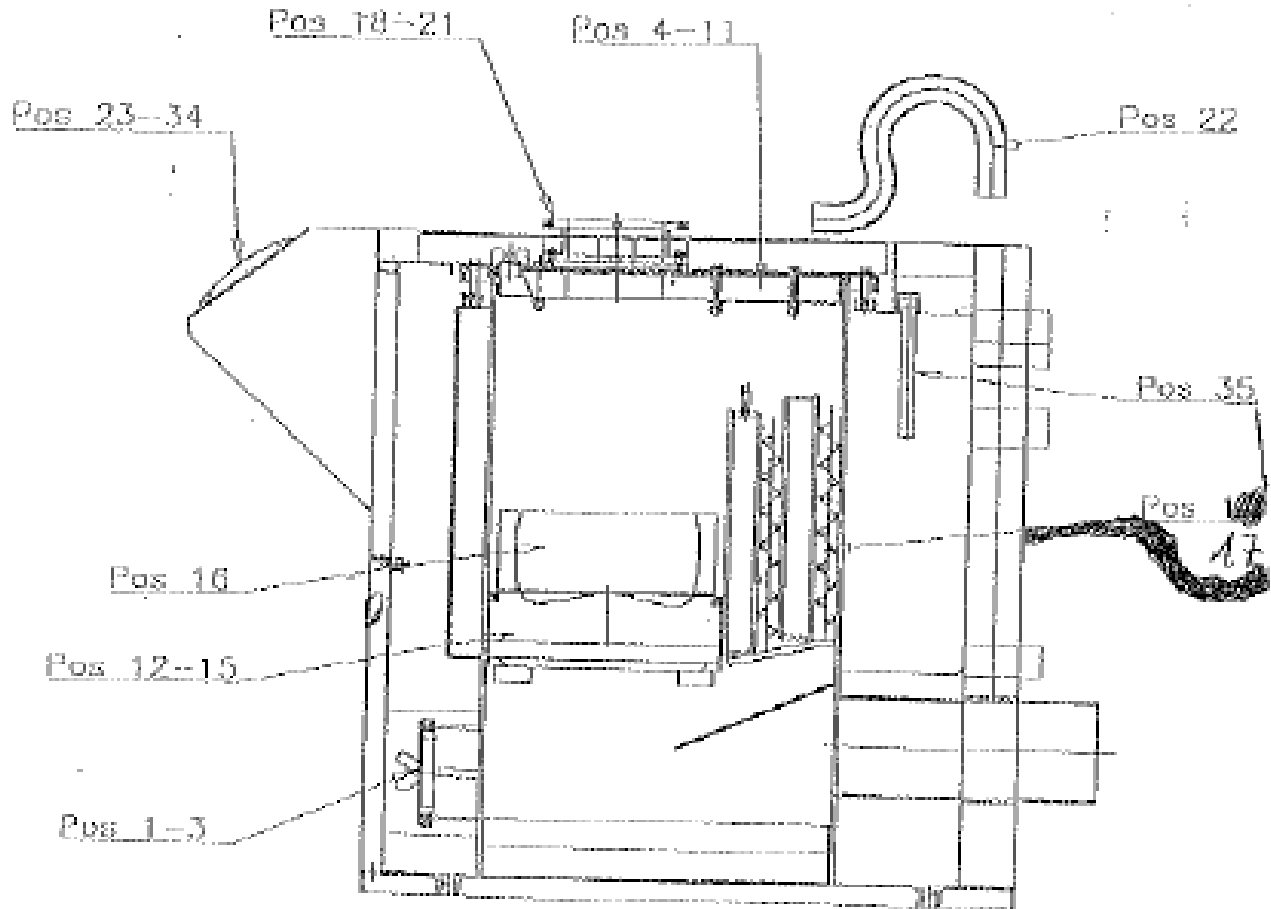
gültig ab Bj. 1997 (Baureihe UNIT bzw. NTH-R)

Pos.	Suchbegriff	Artikel-Nr.	Kurztext	Stück	Bemerkung
26	Steuerung	NI014-3-050-0	Atramatic EPG S	1	
27	Steuerung	S90-003	Blinddeckel	1	
28	Steuerung	S20-015	EPG 201	4	Gamma-Regelung
29	Steuerung	S20-016	EPG 231	4	Gamma-Regelung
30	Steuerung	S20-017	EPG 261	4	Gamma-Regelung
E	Steuerung	S30-019	Set THETA EPG	1	THETA Regelung
31	Steuerung	E50-010	Brandschutzsch. SIT 10	1	
32	Steuerung	S40-006	STB-EBV	1	
33	Steuerung	H36-002	FT-20-120	1	
34	Aussenfühler	S70-001	AF 200	1	
35	Vorlauffühler	S70-002	VF 20	1	
36	Speicherfühler	S70-003	SF (KVT 20)	1	
37	Kesselfühler	S70-004	KF (KVT 20)	1	
38	Flansch	NI014-3-022-0	Zwischenflansch	1	
39	Flansch	H20-101	Dichtung	1	
40	Flansch	K01-207	SK-Schraube M8*20	4	DIN 933
41	Flansch	K21-020	Scheibe M8	4	DIN 125A
42	Rauchgasrückführung	NI014-3-009-0	Rückkupplung ZUS	1	
43	Rauchgasrückführung	N10-901	A-P-K (D=30)	1	hitzebest. Schlauch L=~300mm

Ersatzteil-Liste NIBRA 14-21 ALT

gültig von 1994 bis Bj. 1996 (Nibra 14-21)

Kesselteilliste gültig auch vor Bj. 1993 (Nibra 12-21) - Steuerungen in eigener Liste



Pos.	Suchbegriff	Artikel-Nr.	Kurztext	Stück	Bemerkung
1	Reinigungsdeckel vorne	NI014-1-083-0	Reinigungsdeckel ZUS	1	
2	Reinigungsdeckel vorne	N40-503	Dichtschnur d=13mm	1	L=~720mm
3	Reinigungsdeckel vorne	K15-025	Flügelmutter M10	2	
4	Brennerdeckel	N10-001	Kerlane 45	1	385*250*13
5	Brennerdeckel	NI014-1-153-0	Innenblech	1	
6	Brennerdeckel	NI014-1-154-0	Brennerdeckel-Stein	1	
7	Brennerdeckel	NI014-1-155-0	Schutzblech	1	
8	Brennerdeckel	N40-503	Dichtschnur d=13mm	1	L=~1292mm
9	Brennerdeckel	K02-214	SK-Schraube M8*50	4	DIN 931
10	Brennerdeckel	K21-020	Scheibe M8	4	DIN 125A
11	Brennerdeckel	K14-020	Hutmutter M8	4	DIN 1587
12	Brennkammer	NI014-1-110-0	Brennkammerstein	1	Vermecculite
13	Brennkammer	NI014-1-114-0	Brennkammerblech	1	
14	Brennkammer	NI014-1-111-0	Brennkammerunterlage	1	KVS
15	Brennkammer	N40-503	Dichtschnur d=13mm	1	L=~1060mm
16	Brennkammer	NI014-1-115-0	Brennkammerring	1	KVS
17	Turbo-Blech	NI014-3-020-0	Turboblech	X	
18	Flansch	NI014-3-022-0	Zwischenflansch	1	
19	Flansch	H20-101	Dichtung	1	
20	Flansch	K01-207	SK-Schraube M8*20	4	DIN 933
21	Flansch	K21-020	Scheibe M8	4	DIN 125A
22	Rauchgasrückführung	N10-901	A-P-K (D=30)	1	hitzebest. Schlauch L=~300mm

Ersatzteil-Liste NIBRA 14-21 ALT (Fortsetzung)

gültig von 1994 bis Bj. 1996 (Nibra 14-21)

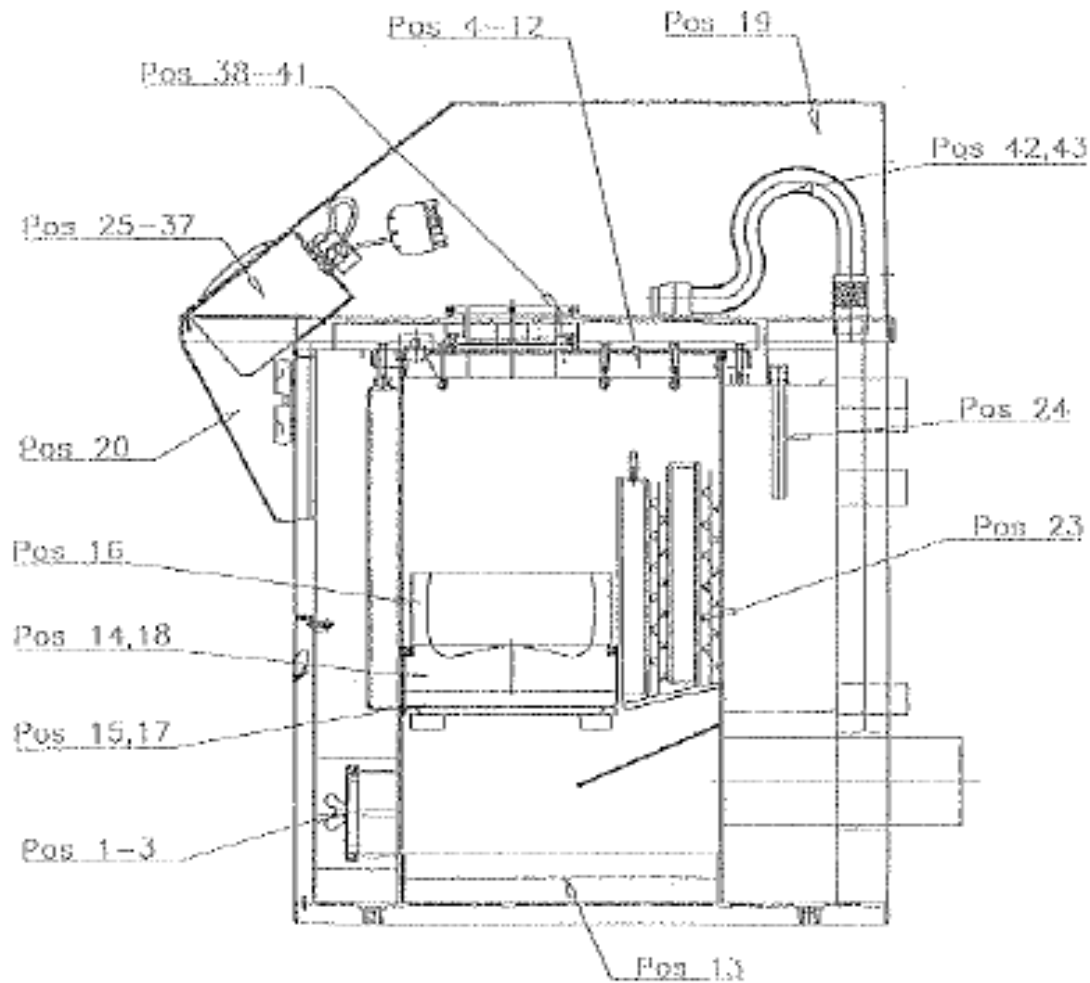
Kessellteilliste gültig auch vor Bj. 1993 (Nibra 12-21) - Steuerungen in eigener Liste

Pos.	Suchbegriff	Artikel-Nr.	Kurztext	Stück	Bemerkung
23	KSP-Steuerung	S00-010	ATRAMATIC EP (KSP)	1	KSP-Träger
24	KSP-Steuerung	S10-902	KT-Regler Atramatic	1	Kesseltemperaturregler
25	KSP-Steuerung	S40-006	STB-EBV	1	Sicherheitstemperaturbegrenzer
26	KSP-Steuerung	E50-010	Brandschutzsch. SIT 10	1	Brandschutzschalter
27	KSP-Steuerung	H36-002	FT-20-120	1	Fernthermometer
28	KSP-Steuerung	S70-001	AF 200	1	Aussenfühler
29	KSP-Steuerung	S70-002	VF 20	1	Vorlauffühler
30	KSP-Steuerung	S70-003	SF (KVT 20)	1	Speicherfühler
31	KSP-Steuerung	S70-004	KF (KVT 20)	1	Kesselfühler
32	Steuerung	S20-002	ALPHA 233 B	4	Digitalregler
E	Steuerung	S30-023	Set THETA AEG	1	THETA Regelung
Bei Ersatz für den ALPHA Regler muss möglicherweise das Kesselschaltfeld neu verdrahtet werden!!!					
33	KSP-Steuerung	S20-011	DELTA 2 B	1	Analogregler
34	KSP-Steuerung	S20-013	DELTA 23 B	1	Analogregler
35	Tauchhülse	Z30-004	Tauchhülse 170mm	2	

Im Jahr 1996 Umstellung auf Gamma-REGELUNG (siehe Nibra ab 1997)

Ersatzteil-Liste NIBRA 27

gültig ab Bj. 1997 (Baureihe UNIT bzw. NTH-R)



Pos.	Suchbegriff	Artikel-Nr.	Kurztext	Stück	Bemerkung
1	Reinigungsdeckel vorne	NI014-1-083-0	Reinigungsdeckel ZUS	1	
2	Reinigungsdeckel vorne	N40-503	Dichtschnur d=13mm	1	L=~720mm
3	Reinigungsdeckel vorne	K15-025	Flügelmutter M10	2	
4	Brennerdeckel	NI027-1-150-0	Brennerdeckel ZUS	1	
5	Brennerdeckel	N10-001	Kerlane 45	1	450*250*13
6	Brennerdeckel	NI027-1-153-0	Innenblech	1	
7	Brennerdeckel	NI027-1-154-0	Brennerdeckel-Stein	1	
8	Brennerdeckel	NI027-1-155-0	Schutzblech	1	
9	Brennerdeckel	N40-503	Dichtschnur d=13mm	1	L=~1425mm
10	Brennerdeckel	K02-214	SK-Schraube M8*50	4	DIN 931
11	Brennerdeckel	K21-020	Scheibe M8	4	DIN 125A
12	Brennerdeckel	K14-020	Hutmutter M8	4	DIN 1587
13	Reinigungsstein	NI027-1-087-0	Reinigungsstein	2	Feuerfest-Beton
14	Brennkammer	NI014-1-110-0	Brennkammerstein	1	Vermecculite
15	Brennkammer	NI014-1-114-0	Brennkammerblech	1	
16	Brennkammer	NI014-1-115-0	Brennkammerring	1	KVS
17	Brennkammer	NI014-1-111-0	Brennkammerunterlage	1	KVS
18	Brennkammer	N40-503	Dichtschnur d=13mm	1	L=~1060mm
19	Haube	NI027-2-019-0	Schallhaube ZUS	1	Kunststoff
20	Haube	NI014-2-021-0	Haube vorne	1	Kunststoff
21	Reinigungsgerät	NI014-3-015-0	Schürstange SZ	1	
22	Reinigungsgerät	Z70-801	Heizkessel-Bürste X-Form	1	
23	Turbo-Blech	NI014-3-020-0	Turboblech	3	
24	Tauchhülse	Z30-004	Tauchhülse 170mm	2	
25	Steuerung	NI014-3-030-0	Träger ZUS	1	

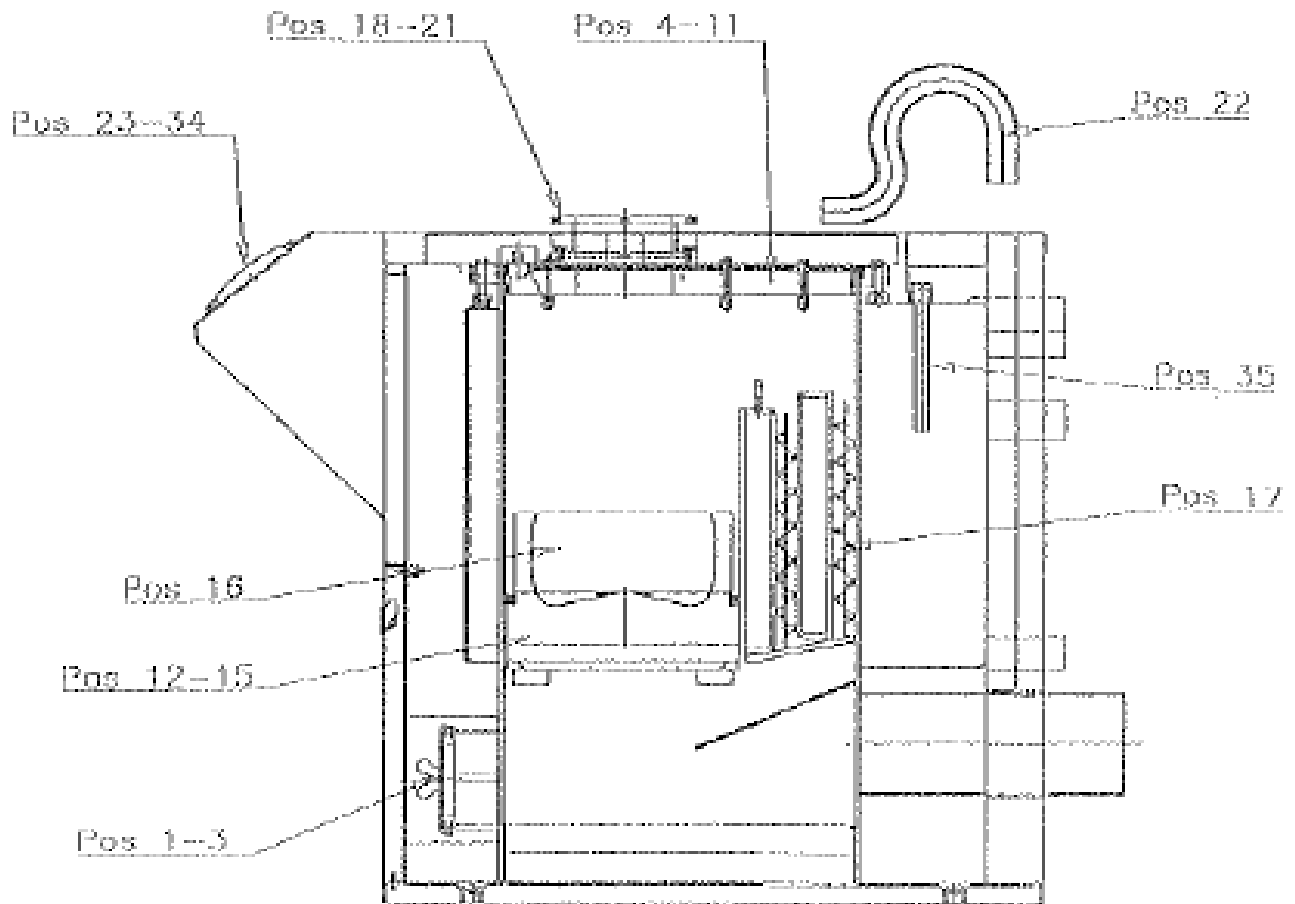
Ersatzteil-Liste NIBRA 27 (Fortsetzung)

gültig ab Bj. 1997 (Baureihe UNIT bzw. NTH-R)

Pos.	Suchbegriff	Artikel-Nr.	Kurztext	Stück	Bemerkung
26	Steuerung	NI014-3-050-0	Atramatic EPG S	1	
27	Steuerung	S90-003	Blinddeckel	1	
28	Steuerung	S20-015	EPG 201	4	Gamma-Regelung
29	Steuerung	S20-016	EPG 231	4	Gamma-Regelung
30	Steuerung	S20-017	EPG 261	4	Gamma-Regelung
E	Steuerung	S30-019	Set THETA EPG	1	THETA Regelung
31	Steuerung	E50-010	Brandschutzsch. SIT 10	1	
32	Steuerung	S40-006	STB-EBV	1	
33	Steuerung	H36-002	FT-20-120	1	
34	Aussenfühler	S70-001	AF 200	1	
35	Vorlauffühler	S70-002	VF 20	1	
36	Speicherfühler	S70-003	SF (KVT 20)	1	
37	Kesselfühler	S70-004	KF (KVT 20)	1	
38	Flansch	NI014-3-022-0	Zwischenflansch	1	
39	Flansch	H20-101	Dichtung	1	
40	Flansch	K01-207	SK-Schraube M8*20	4	DIN 933
41	Flansch	K21-020	Scheibe M8	4	DIN 125A
42	Rauchgasrückführung	NI014-3-009-0	Rückkupplung ZUS	1	
43	Rauchgasrückführung	N10-901	A-P-K (D=30)	1	hitzebest. Schlauch L=~300mm

Ersatzteil-Liste NIBRA 27 ALT

gültig von 1994 bis Bj. 1996 (Nibra 27)
vor Bj. 1993 kein Nibra 27 gebaut



Pos.	Suchbegriff	Artikel-Nr.	Kurztext	Stück	Bemerkung
1	Reinigungsdeckel vorne	NI014-1-083-0	Reinigungsdeckel ZUS	1	
2	Reinigungsdeckel vorne	N40-503	Dichtschnur d=13mm	1	L=~720mm
3	Reinigungsdeckel vorne	K15-025	Flügelmutter M10	2	
4	Brennerdeckel	N10-001	Kerlane 45	1	450*250*13
5	Brennerdeckel	NI027-1-153-0	Innenblech	1	
6	Brennerdeckel	NI027-1-154-0	Brennerdeckel-Stein	1	
7	Brennerdeckel	NI027-1-155-0	Schutzblech	1	
8	Brennerdeckel	N40-503	Dichtschnur d=13mm	1	L=~1425mm
9	Brennerdeckel	K02-214	SK-Schraube M8*50	4	DIN 931
10	Brennerdeckel	K21-020	Scheibe M8	4	DIN 125A
11	Brennerdeckel	K14-020	Hutmutter M8	4	DIN 1587
12	Brennkammer	NI014-1-110-0	Brennkammerstein	1	Vermeeculite
13	Brennkammer	NI014-1-114-0	Brennkammerblech	1	
14	Brennkammer	NI014-1-111-0	Brennkammerunterlage	1	KVS
15	Brennkammer	N40-503	Dichtschnur d=13mm	1	L=~1060mm
16	Brennkammer	NI014-1-115-0	Brennkammerring	1	KVS
17	Turbo-Blech	NI014-3-020-0	Turboblech	X	
18	Flansch	NI014-3-022-0	Zwischenflansch	1	
19	Flansch	H20-101	Dichtung	1	
20	Flansch	K01-207	SK-Schraube M8*20	4	DIN 933
21	Flansch	K21-020	Scheibe M8	4	DIN 125A
22	Rauchgasrückführung	N10-901	A-P-K (D=30)	1	hitzebest. Schlauch L=~300mm

Ersatzteil-Liste NIBRA 27 ALT (Fortsetzung)

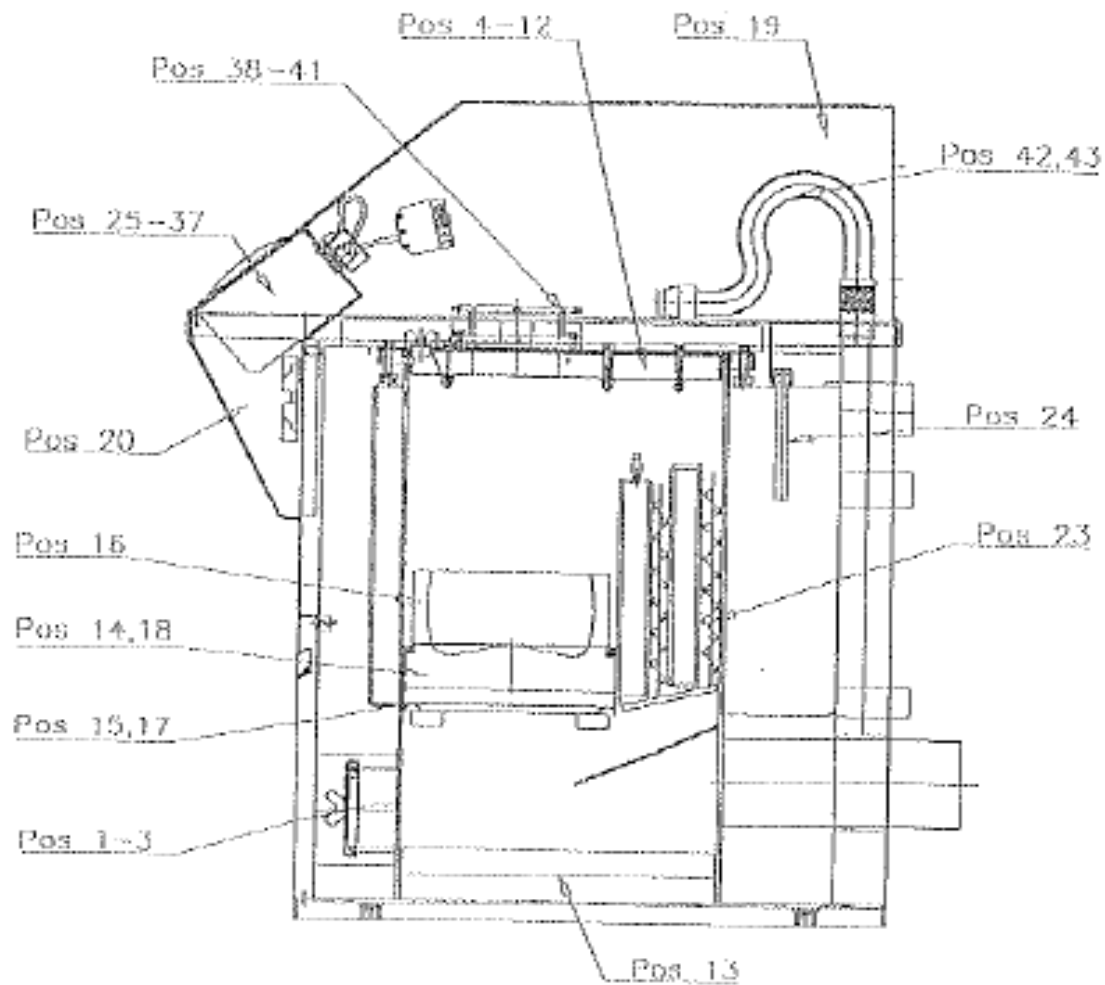
**gültig von 1994 bis Bj. 1996 (Nibra 27)
vor Bj. 1993 kein Nibra 27 gebaut**

Pos.	Suchbegriff	Artikel-Nr.	Kurztext	Stück	Bemerkung
23	KSP-Steuerung	S00-010	ATRAMATIC EP (KSP)	1	KSP-Träger
24	KSP-Steuerung	S10-902	KT-Regler Atramatic	1	Kesseltemperaturregler
25	KSP-Steuerung	S40-006	STB-EBV	1	Sicherheitstemperaturbegrenzer
26	KSP-Steuerung	E50-010	Brandschutzsch. SIT 10	1	Brandschutzschalter
27	KSP-Steuerung	H36-002	FT-20-120	1	Fernthermometer
28	KSP-Steuerung	S70-001	AF 200	1	Aussenfühler
29	KSP-Steuerung	S70-002	VF 20	1	Vorlauffühler
30	KSP-Steuerung	S70-003	SF (KVT 20)	1	Speicherfühler
31	KSP-Steuerung	S70-004	KF (KVT 20)	1	Kesselfühler
32	Steuerung	S20-002	ALPHA 233 B	4	Digitalregler
E	Steuerung	S30-023	Set THETA AEG	1	THETA Regelung
Bei Ersatz für den ALPHA Regler muss möglicherweise das Kesselschaltfeld neu verdrahtet werden!!!					
33	KSP-Steuerung	S20-011	DELTA 2 B	1	Analogregler
34	KSP-Steuerung	S20-013	DELTA 23 B	1	Analogregler
35	Tauchhülse	Z30-004	Tauchhülse 170mm	2	

Im Jahr 1996 Umstellung auf Gamma-REGELUNG (siehe Nibra ab 1997)

Ersatzteil-Liste NIBRA 32

gültig ab Bj. 1997 (Baureihe UNIT bzw. NTH-R)



Pos.	Suchbegriff	Artikel-Nr.	Kurztext	Stück	Bemerkung
1	Reinigungsdeckel vorne	NI014-1-083-0	Reinigungsdeckel ZUS	1	
2	Reinigungsdeckel vorne	N40-503	Dichtschnur d=13mm	1	L=~720mm
3	Reinigungsdeckel vorne	K15-025	Flügelmutter M10	2	
4	Brennerdeckel	NI032-1-150-0	Brennerdeckel ZUS	1	
5	Brennerdeckel	N10-001	Kerlane 45	1	595*250*13
6	Brennerdeckel	NI032-1-153-0	Innenblech	1	
7	Brennerdeckel	NI032-1-154-0	Brennerdeckel-Stein	1	
8	Brennerdeckel	NI032-1-155-0	Schutzblech	1	
9	Brennerdeckel	N40-503	Dichtschnur d=13mm	1	L=~1715mm
10	Brennerdeckel	K02-214	SK-Schraube M8*50	6	DIN 931
11	Brennerdeckel	K21-020	Scheibe M8	6	DIN 125A
12	Brennerdeckel	K14-020	Hutmutter M8	6	DIN 1587
13	Reinigungsstein	NI032-1-087-0	Reinigungsstein	2	Feuerfest-Beton
14	Brennkammer	NI032-1-110-0	Brennkammerstein	1	Vermecculite
15	Brennkammer	NI032-1-114-0	Brennkammerblech	1	
16	Brennkammer	NI014-1-115-0	Brennkammerring	1	KVS
17	Brennkammer	NI032-1-111-0	Brennkammerunterlage	1	KVS
18	Brennkammer	N40-503	Dichtschnur d=13mm	1	L=~1350mm
19	Haube	NI032-2-019-0	Schallhaube ZUS	1	Kunststoff
20	Haube	NI014-2-021-0	Haube vorne	1	Kunststoff
21	Reinigungsgerät	NI014-3-015-0	Schürstange SZ	1	
22	Reinigungsgerät	Z70-801	Heizkessel-Bürste X-Form	1	
23	Turbo-Blech	NI014-3-020-0	Turboblech	3	
24	Tauchhülse	Z30-004	Tauchhülse 170mm	2	
25	Steuerung	NI014-3-030-0	Träger ZUS	1	

Ersatzteil-Liste NIBRA 32 (Fortsetzung)

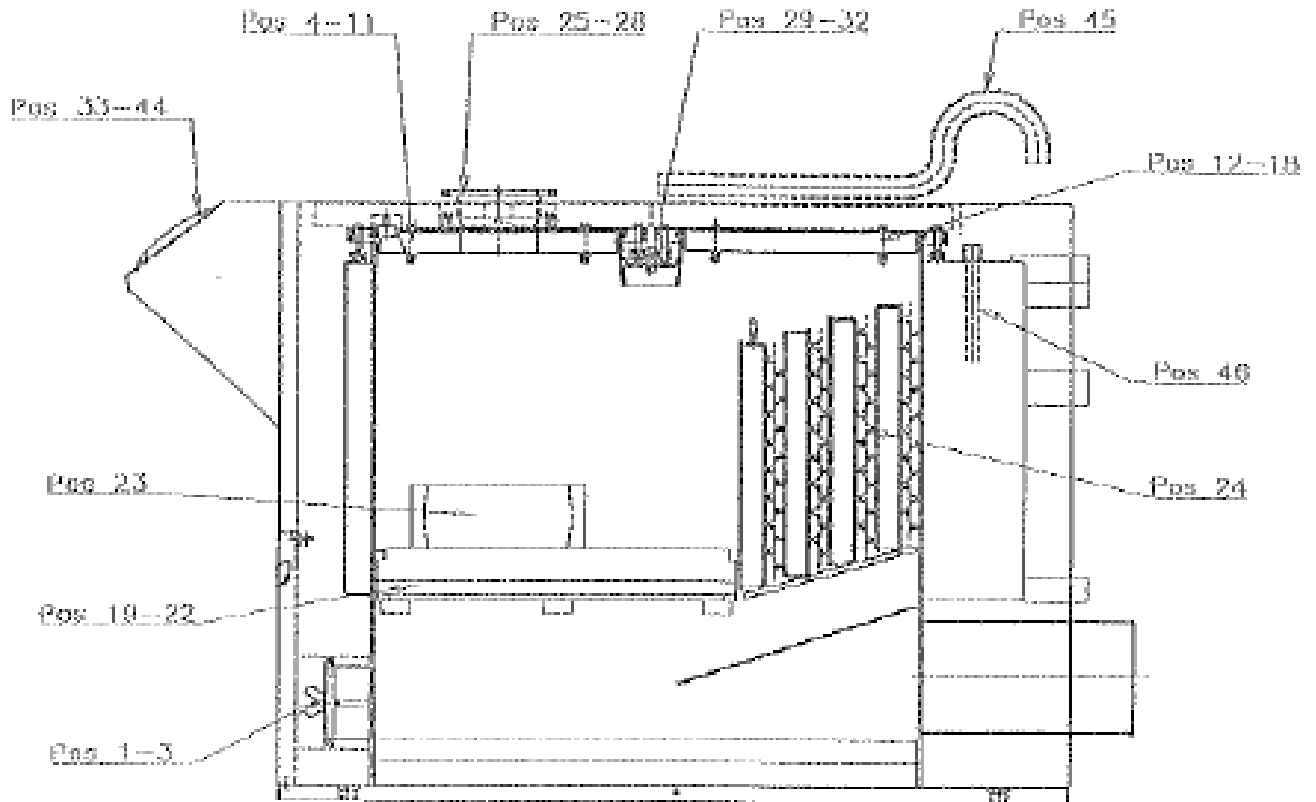
gültig ab Bj. 1997 (Baureihe UNIT bzw. NTH-R)

Pos.	Suchbegriff	Artikel-Nr:	Kurztext	Stück	Bemerkung
26	Steuerung	NI014-3-050-0	Atramatic EPG S	1	
27	Steuerung	S90-003	Blinddeckel	1	
28	Steuerung	S20-015	EPG 201	4	Gamma-Regelung
29	Steuerung	S20-016	EPG 231	4	Gamma-Regelung
30	Steuerung	S20-017	EPG 261	4	Gamma-Regelung
E	Steuerung	S30-019	Set THETA EPG	1	THETA Regelung
31	Steuerung	E50-010	Brandschutzsch. SIT 10	1	
32	Steuerung	S40-006	STB-EBV	1	
33	Steuerung	H36-002	FT-20-120	1	
34	Aussenfühler	S70-001	AF 200	1	
35	Vorlauffühler	S70-002	VF 20	1	
36	Speicherfühler	S70-003	SF (KVT 20)	1	
37	Kesselfühler	S70-004	KF (KVT 20)	1	
38	Flansch	NI014-3-022-0	Zwischenflansch	1	
39	Flansch	H20-101	Dichtung	1	
40	Flansch	K01-207	SK-Schraube M8*20	4	DIN 933
41	Flansch	K21-020	Scheibe M8	4	DIN 125A
42	Rauchgasrückführung	NI032-3-009-0	Rückkupplung ZUS	1	
43	Rauchgasrückführung	N10-901	A-P-K (D=30)	1	hitzebest. Schlauch L=~500mm

Ersatzteil-Liste NIBRA 32 ALT

gültig von 1994 bis Bj. 1996 (Nibra 32)

Kesselteilliste gültig auch vor Bj. 1993 (Nibra 25) - ältere Steuerungen in eigener Liste



Pos.	Suchbegriff	Artikel-Nr.	Kurztext	Stück	Bemerkung
1	Reinigungsdeckel vorne	NI014-1-083-0	Reinigungsdeckel ZUS	1	
2	Reinigungsdeckel vorne	N40-503	Dichtschnur d=13mm	1	L=~720mm
3	Reinigungsdeckel vorne	K15-025	Flügelmutter M10	2	
4	Brennerdeckel	N10-001	Kerlane 45	1	290*250*13
5	Brennerdeckel	NI032-1-153-A	Innenblech	1	
6	Brennerdeckel	NI032-1-154-A	Brennerdeckel-Stein	1	
7	Brennerdeckel	NI032-1-155-A	Schutzblech	1	
8	Brennerdeckel	N40-503	Dichtschnur d=13mm	1	L=~1120mm
9	Brennerdeckel	K02-214	SK-Schraube M8*50	4	DIN 931
10	Brennerdeckel	K21-020	Scheibe M8	4	DIN 125A
11	Brennerdeckel	K14-020	Hutmutter M8	4	DIN 1587
12	Reinigungsdeckel	NI032-1-163-A	Deckelblech	1	Innenblech
13	Reinigungsdeckel	NI032-1-164-A	Deckelstein	1	
14	Reinigungsdeckel	NI032-1-165-A	Schutzblech	1	
15	Reinigungsdeckel	N40-503	Dichtschnur d=13mm	1	L=~1120mm
16	Reinigungsdeckel	K02-213	SK-Schraube M8*45	4	DIN 931
17	Reinigungsdeckel	K21-020	Scheibe M8	4	DIN 125A
18	Reinigungsdeckel	K14-020	Hutmutter M8	4	DIN 1587
19	Brennkammer	NI032-1-110-0	Brennkammerstein	1	Vermeiculite
20	Brennkammer	NI032-1-114-0	Brennkammerblech	1	
21	Brennkammer	NI032-1-111-0	Brennkammerunterlage	1	KVS
22	Brennkammer	N40-503	Dichtschnur d=13mm	1	L=~1350mm

Ersatzteil-Liste NIBRA 32 ALT (Fortsetzung)

gültig von 1994 bis Bj. 1996 (Nibra 32)

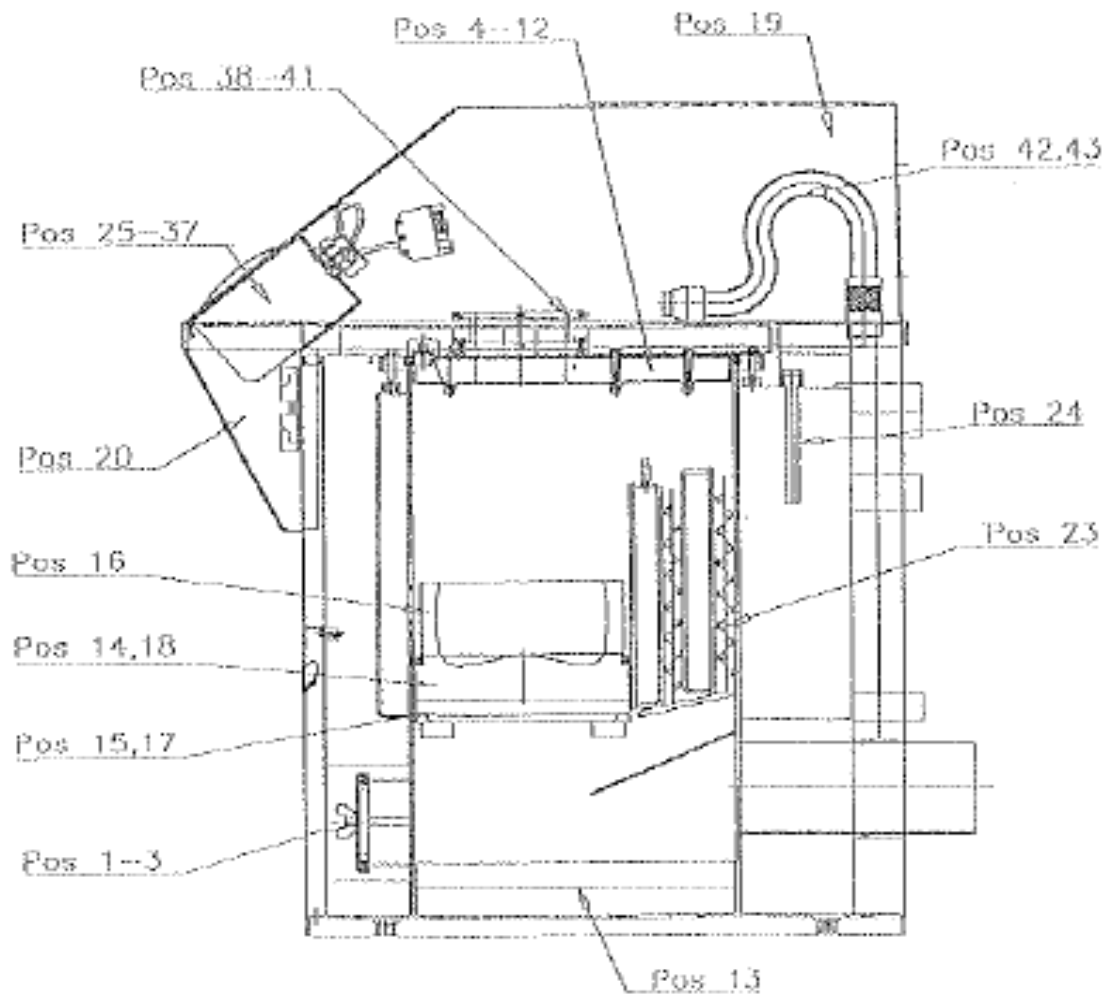
Kessellteilliste gültig auch vor Bj. 1993 (Nibra 25) - ältere Steuerungen in eigener Liste

Pos.	Suchbegriff	Artikel-Nr.	Kurztext	Stück	Bemerkung
23	Brennkammer	NI014-1-115-0	Brennkammerring	1	KVS
24	Turbo-Blech	NI014-3-020-0	Turboblech	X	
25	Flansch	NI014-3-022-0	Zwischenflansch	1	
26	Flansch	H20-101	Dichtung	1	
27	Flansch	K01-207	SK-Schraube M8*20	4	DIN 933
28	Flansch	K21-020	Scheibe M8	4	DIN 125A
29	U-Steg	NI032-1-090-A	U-Steg ZUS	1	
30	U-Steg - Isolierung	N10-001	Kerlane 45	1	260*90*13
31	U-Steg - Befestigung	K21-020	Scheibe M8	2	DIN 125A
32	U-Steg - Befestigung	K14-020	Hutmutter M8	2	DIN 1587
33	KSP-Steuerung	S00-010	ATRAMATIC EP (KSP)	1	KSP-Träger
34	KSP-Steuerung	S10-902	KT-Regler Atramatic	1	Kesseltemperaturregler
35	KSP-Steuerung	S40-006	STB-EBV	1	Sicherheitstemperaturbegrenzer
36	KSP-Steuerung	E50-010	Brandschutzsch. SIT 10	1	Brandschutzschalter
37	KSP-Steuerung	H36-002	FT-20-120	1	Fernthermometer
38	KSP-Steuerung	S70-001	AF 200	1	Aussenfühler
39	KSP-Steuerung	S70-002	VF 20	1	Vorlauffühler
40	KSP-Steuerung	S70-003	SF (KVT 20)	1	Speicherfühler
41	KSP-Steuerung	S70-004	KF (KVT 20)	1	Kesselfühler
42	Steuerung	S20-002	ALPHA 233 B	4	Digitalregler
E	Steuerung	S30-023	Set THETA AEG	1	THETA Regelung
Bei Ersatz für den ALPHA Regler muss möglicherweise das Kesselschaltfeld neu verdrahtet werden!!!					
43	KSP-Steuerung	S20-011	DELTA 2 B	1	Analogregler
44	KSP-Steuerung	S20-013	DELTA 23 B	1	Analogregler
45	Rauchgasrückführung	N10-901	A-P-K (D=30)	1	hitzebest. Schlauch L=~500mm
46	Tauchhülse	Z30-004	Tauchhülse 170mm	2	

Im Jahr 1996 Umstellung auf Gamma-REGELUNG (siehe Nibra ab 1997)

Ersatzteil-Liste NIBRA 38

gültig ab Bj. 1997 (Baureihe UNIT bzw. NTH-R)



Pos.	Suchbegriff	Artikel-Nr.	Kurztext	Stück	Bemerkung
1	Reinigungsdeckel vorne	NI014-1-083-0	Reinigungsdeckel ZUS	1	
2	Reinigungsdeckel vorne	N40-503	Dichtschnur d=13mm	1	L=~720mm
3	Reinigungsdeckel vorne	K15-025	Flügelmutter M10	2	
4	Brennerdeckel	NI032-1-150-0	Brennerdeckel ZUS	1	
5	Brennerdeckel	N10-001	Kerlane 45	1	595*250*13
6	Brennerdeckel	NI032-1-153-0	Innenblech	1	
7	Brennerdeckel	NI032-1-154-0	Brennerdeckel-Stein	1	
8	Brennerdeckel	NI032-1-155-0	Schutzblech	1	
9	Brennerdeckel	N40-503	Dichtschnur d=13mm	1	L=~1715mm
10	Brennerdeckel	K02-214	SK-Schraube M8*50	6	DIN 931
11	Brennerdeckel	K21-020	Scheibe M8	6	DIN 125A
12	Brennerdeckel	K14-020	Hutmutter M8	6	DIN 1587
13	Reinigungsstein	NI032-1-087-0	Reinigungsstein	2	Feuerfest-Beton
14	Brennkammer	NI038-1-110-0	Brennkammerstein	1	Vermeiculite
15	Brennkammer	NI038-1-114-0	Brennkammerblech	1	
16	Brennkammer	NI014-1-115-0	Brennkammerring	1	KVS
17	Brennkammer	NI038-1-111-0	Brennkammerunterlage	1	KVS
18	Brennkammer	N40-503	Dichtschnur d=13mm	1	L=~1220mm
19	Haube	NI032-2-019-0	Schallhaube ZUS	1	Kunststoff
20	Haube	NI014-2-021-0	Haube vorne	1	Kunststoff
21	Reinigungsgerät	NI014-3-015-0	Schürstange SZ	1	
22	Reinigungsgerät	Z70-801	Heizkessel-Bürste X-Form	1	
23	Turbo-Blech	NI014-3-020-0	Turboblech	4	
24	Tauchhülse	Z30-004	Tauchhülse 170mm	2	
25	Steuerung	NI014-3-030-0	Träger ZUS	1	

Ersatzteil-Liste NIBRA 38 (Fortsetzung)

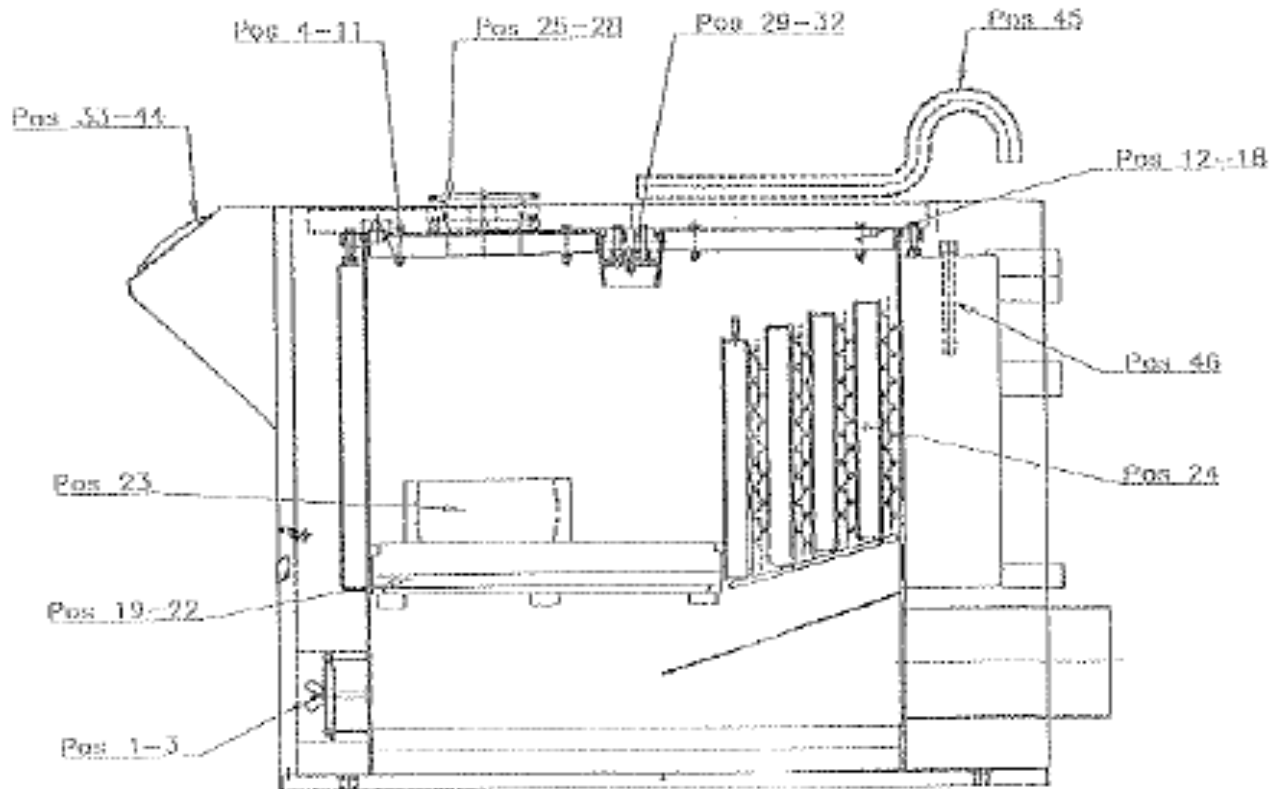
gültig ab Bj. 1997 (Baureihe UNIT bzw. NTH-R)

Pos.	Suchbegriff	Artikel-Nr.	Kurztext	Stück	Bemerkung
26	Steuerung	NI014-3-050-0	Atramatic EPG S	1	
27	Steuerung	S90-003	Blinddeckel	1	
28	Steuerung	S20-015	EPG 201	4	Gamma-Regelung
29	Steuerung	S20-016	EPG 231	4	Gamma-Regelung
30	Steuerung	S20-017	EPG 261	4	Gamma-Regelung
E	Steuerung	S30-019	Set THETA EPG	1	THETA Regelung
31	Steuerung	E50-010	Brandschutzsch. SIT 10	1	
32	Steuerung	S40-006	STB-EBV	1	
33	Steuerung	H36-002	FT-20-120	1	
34	Aussenfühler	S70-001	AF 200	1	
35	Vorlauffühler	S70-002	VF 20	1	
36	Speicherfühler	S70-003	SF (KVT 20)	1	
37	Kesselfühler	S70-004	KF (KVT 20)	1	
38	Flansch	NI014-3-022-0	Zwischenflansch	1	
39	Flansch	H20-101	Dichtung	1	
40	Flansch	K01-207	SK-Schraube M8*20	4	DIN 933
41	Flansch	K21-020	Scheibe M8	4	DIN 125A
42	Rauchgasrückführung	NI032-3-009-0	Rückkupplung ZUS	1	
43	Rauchgasrückführung	N10-901	A-P-K (D=30)	1	hitzebest. Schlauch L=~500mm

Ersatzteil-Liste NIBRA 38 ALT

gültig von 1994 bis Bj. 1996 (Nibra 38)

Kesselteilliste gültig auch vor Bj. 1993 (Nibra 30) - ältere Steuerungen in eigener Liste



Pos.	Suchbegriff	Artikel-Nr.	Kurztext	Stück	Bemerkung
1	Reinigungsdeckel vorne	NI014-1-083-0	Reinigungsdeckel ZUS	1	
2	Reinigungsdeckel vorne	N40-503	Dichtschnur d=13mm	1	L=~720mm
3	Reinigungsdeckel vorne	K15-025	Flügelmutter M10	2	
4	Brennerdeckel	N10-001	Kerlane 45	1	290*250*13
5	Brennerdeckel	NI032-1-153-A	Innenblech	1	
6	Brennerdeckel	NI032-1-154-A	Brennerdeckel-Stein	1	
7	Brennerdeckel	NI032-1-155-A	Schutzblech	1	
8	Brennerdeckel	N40-503	Dichtschnur d=13mm	1	L=~1120mm
9	Brennerdeckel	K02-214	SK-Schraube M8*50	4	DIN 931
10	Brennerdeckel	K21-020	Scheibe M8	4	DIN 125A
11	Brennerdeckel	K14-020	Hutmutter M8	4	DIN 1587
12	Reinigungsdeckel	NI032-1-163-A	Deckelblech	1	Innenblech
13	Reinigungsdeckel	NI032-1-164-A	Deckelstein	1	
14	Reinigungsdeckel	NI032-1-165-A	Schutzblech	1	
15	Reinigungsdeckel	N40-503	Dichtschnur d=13mm	1	L=~1120mm
16	Reinigungsdeckel	K02-213	SK-Schraube M8*45	4	DIN 931
17	Reinigungsdeckel	K21-020	Scheibe M8	4	DIN 125A
18	Reinigungsdeckel	K14-020	Hutmutter M8	4	DIN 1587
19	Brennkammer	NI038-1-110-0	Brennkammerstein	1	Vermeiculite
20	Brennkammer	NI038-1-114-0	Brennkammerblech	1	
21	Brennkammer	NI038-1-111-0	Brennkammerunterlage	1	KVS
22	Brennkammer	N40-503	Dichtschnur d=13mm	1	L=~1220mm

Ersatzteil-Liste NIBRA 38 ALT (Fortsetzung)

gültig von 1994 bis Bj. 1996 (Nibra 38)

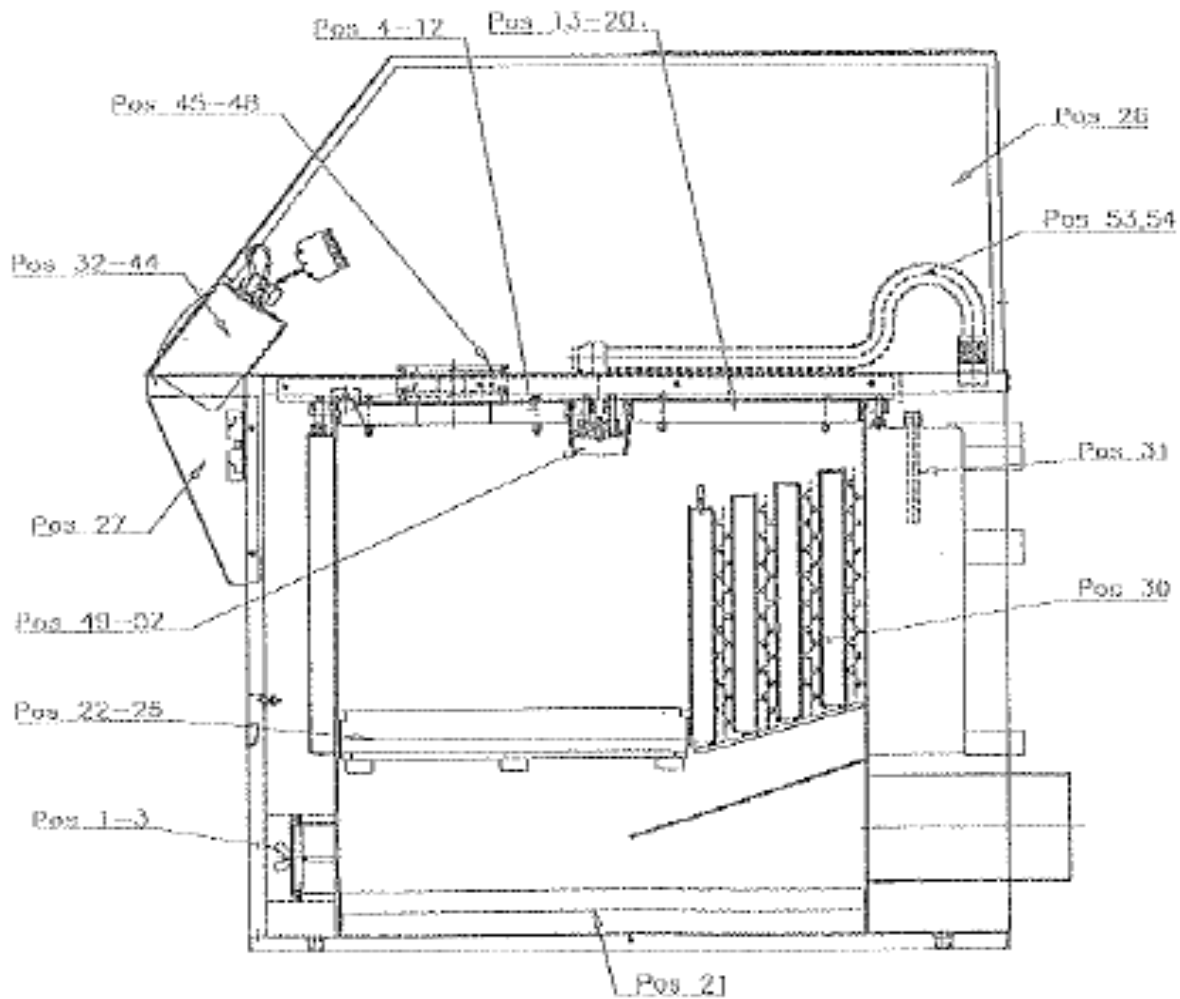
Kessellteilliste gültig auch vor Bj. 1993 (Nibra 30) - ältere Steuerungen in eigener Liste

Pos.	Suchbegriff	Artikel-Nr.	Kurztext	Stück	Bemerkung
23	Brennkammer	NI014-1-115-0	Brennkammerring	1	KVS
24	Turbo-Blech	NI014-3-020-0	Turboblech	X	
25	Flansch	NI014-3-022-0	Zwischenflansch	1	
26	Flansch	H20-101	Dichtung	1	
27	Flansch	K01-207	SK-Schraube M8*20	4	DIN 933
28	Flansch	K21-020	Scheibe M8	4	DIN 125A
29	U-Steg	NI032-1-090-A	U-Steg ZUS	1	
30	U-Steg - Isolierung	N10-001	Kerlane 45	1	260*90*13
31	U-Steg - Befestigung	K21-020	Scheibe M8	2	DIN 125A
32	U-Steg - Befestigung	K14-020	Hutmutter M8	2	DIN 1587
33	KSP-Steuerung	S00-010	ATRAMATIC EP (KSP)	1	KSP-Träger
34	KSP-Steuerung	S10-902	KT-Regler Atramatic	1	Kesseltemperaturregler
35	KSP-Steuerung	S40-006	STB-EBV	1	Sicherheitstemperaturbegrenzer
36	KSP-Steuerung	E50-010	Brandschutzsch. SIT 10	1	Brandschutzschalter
37	KSP-Steuerung	H36-002	FT-20-120	1	Fernthermometer
38	KSP-Steuerung	S70-001	AF 200	1	Aussenfühler
39	KSP-Steuerung	S70-002	VF 20	1	Vorlauffühler
40	KSP-Steuerung	S70-003	SF (KVT 20)	1	Speicherfühler
41	KSP-Steuerung	S70-004	KF (KVT 20)	1	Kesselfühler
42	KSP-Steuerung	S20-002	ALPHA 233 B	4	Digitalregler
E	Steuerung	S30-023	Set THETA AEG	1	THETA Regelung
Bei Ersatz für den ALPHA Regler muss möglicherweise das Kesselschaltfeld neu verdrahtet werden!!!					
43	KSP-Steuerung	S20-011	DELTA 2 B	1	Analogregler
44	KSP-Steuerung	S20-013	DELTA 23 B	1	Analogregler
45	Rauchgasrückführung	N10-901	A-P-K (D=30)	1	hitzebest. Schlauch L=~500mm
46	Tauchhülse	Z30-004	Tauchhülse 170mm	2	

Im Jahr 1996 Umstellung auf Gamma-REGELUNG (siehe Nibra ab 1997)

Ersatzteil-Liste NIBRA 49

gültig ab Bj. 1997 (Baureihe UNIT bzw. NTH-R)



Pos.	Suchbegriff	Artikel-Nr.	Kurztext	Stück	Bemerkung
1	Reinigungsdeckel vorne	NI014-1-083-0	Reinigungsdeckel ZUS	1	
2	Reinigungsdeckel vorne	N40-503	Dichtschnur d=13mm	1	L=~720mm
3	Reinigungsdeckel vorne	K15-025	Flügelmutter M10	2	
4	Brennerdeckel	NI049-1-150-0	Brennerdeckel ZUS	1	
5	Brennerdeckel	N10-001	Kerlane 45	1	334*320*13
6	Brennerdeckel	NI049-1-153-0	Innenblech	1	
7	Brennerdeckel	NI049-1-154-0	Brennerdeckel-Stein	1	
8	Brennerdeckel	NI049-1-155-0	Schutzblech	1	
9	Brennerdeckel	N40-503	Dichtschnur d=13mm	1	L=~1425mm
10	Brennerdeckel	K02-214	SK-Schraube M8*50	4	DIN 931
11	Brennerdeckel	K21-020	Scheibe M8	4	DIN 125A
12	Brennerdeckel	K14-020	Hutmutter M8	4	DIN 1587
13	Reinigungsdeckel	NI049-1-160-0	Deckel ZUS	1	
14	Reinigungsdeckel	NI049-1-163-0	Deckelblech	1	
15	Reinigungsdeckel	NI049-1-164-0	Deckelstein	1	
16	Reinigungsdeckel	NI049-1-165-0	Deckelschutz	1	
17	Reinigungsdeckel	N40-503	Dichtschnur d=13mm	1	L=~1425mm
18	Reinigungsdeckel	K02-214	SK-Schraube M8*50	4	DIN 931
19	Reinigungsdeckel	K21-020	Scheibe M8	4	DIN 125A
20	Reinigungsdeckel	K14-020	Hutmutter M8	4	DIN 1587
21	Reinigungsstein	NI049-1-087-0	Reinigungsstein	2	Feuerfest-Beton
22	Brennkammer	NI049-1-110-0	Brennkammerstein	1	Vermeiculite
23	Brennkammer	NI049-1-114-0	Brennkammerblech	1	
24	Brennkammer	NI049-1-111-0	Brennkammerunterlage	1	KVS
25	Brennkammer	N40-503	Dichtschnur d=13mm	1	L=~1560mm

Ersatzteil-Liste NIBRA 49 (Fortsetzung)

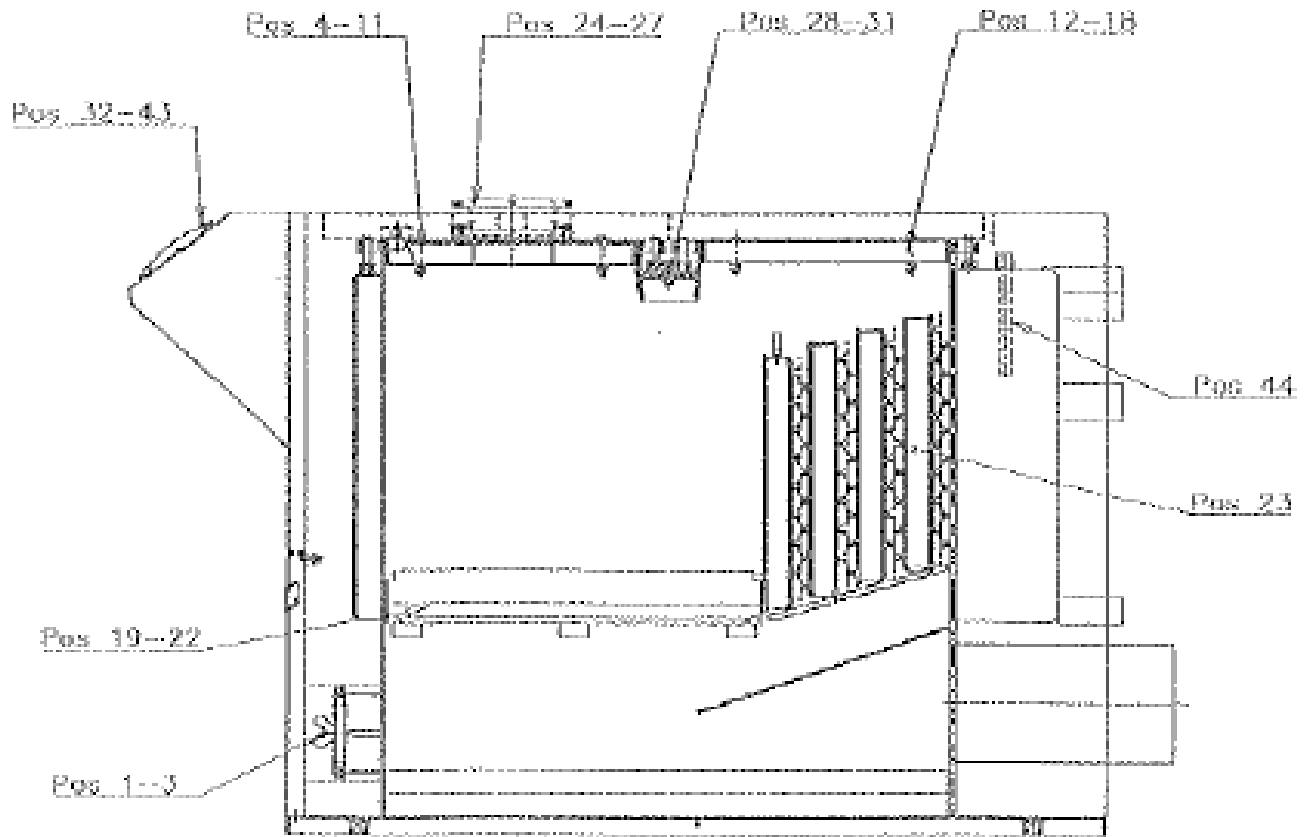
gültig ab Bj. 1997 (Baureihe UNIT bzw. NTH-R)

Pos.	Suchbegriff	Artikel-Nr.	Kurztext	Stück	Bemerkung
26	Haube	NI049-2-019-0	Schallhaube ZUS	1	Kunststoff
27	Haube	NI049-2-021-0	Haube vorne	1	Kunststoff
28	Reinigungsgerät	NI014-3-015-0	Schürstange SZ	1	
29	Reinigungsgerät	Z70-801	Heizkessel-Bürste X-Form	1	
30	Turbo-Blech	NI049-3-020-0	Turboblech	4	
31	Tauchhülse	Z30-004	Tauchhülse 170mm	2	
32	Steuerung	NI049-3-030-0	Träger ZUS	1	
33	Steuerung	NI014-3-050-0	Atramatic EPG S	1	
34	Steuerung	S90-003	Blinddeckel	1	
35	Steuerung	S20-015	EPG 201	4	Gamma-Regelung
36	Steuerung	S20-016	EPG 231	4	Gamma-Regelung
37	Steuerung	S20-017	EPG 261	4	Gamma-Regelung
E	Steuerung	S30-019	Set THETA EPG	1	THETA Regelung
38	Steuerung	E50-010	Brandschutzsch. SIT 10	1	
39	Steuerung	S40-006	STB-EBV	1	
40	Steuerung	H36-002	FT-20-120	1	
41	Aussenfühler	S70-001	AF 200	1	
42	Vorlauffühler	S70-002	VF 20	1	
43	Speicherfühler	S70-003	SF (KVT 20)	1	
44	Kesselfühler	S70-004	KF (KVT 20)	1	
45	Flansch	NI014-3-022-0	Zwischenflansch	1	
46	Flansch	H20-101	Dichtung	1	
47	Flansch	K01-207	SK-Schraube M8*20	4	DIN 933
48	Flansch	K21-020	Scheibe M8	4	DIN 125A
49	U-Steg	NI049-1-090-0	U-Steg ZUS	1	
50	U-Steg - Isolierung	N10-001	Kerlane 45	1	330*90*13
51	U-Steg - Befestigung	K21-020	Scheibe M8	2	DIN 125A
52	U-Steg - Befestigung	K14-020	Hutmutter M8	2	DIN 1587
53	Rauchgasrückführung	NI049-3-009-0	Rückkupplung ZUS	1	
54	Rauchgasrückführung	N10-901	A-P-K (D=30)	1	hitzebest. Schlauch L=~700mm

Ersatzteil-Liste NIBRA 49 ALT

gültig von 1994 bis Bj. 1996 (Nibra 49)

Kesselteilliste gültig auch vor Bj. 1993 (Nibra 38) - ältere Steuerungen in eigener Liste



Pos.	Suchbegriff	Artikel-Nr.	Kurztext	Stück	Bemerkung
1	Reinigungsdeckel vorne	NI014-1-083-0	Reinigungsdeckel ZUS	1	
2	Reinigungsdeckel vorne	N40-503	Dichtschnur d=13mm	1	L=~720mm
3	Reinigungsdeckel vorne	K15-025	Flügelmutter M10	2	
4	Brennerdeckel	N10-001	Kerlane 45	1	350*320*13
5	Brennerdeckel	NI049-1-153-A	Innenblech	1	
6	Brennerdeckel	NI049-1-154-A	Brennerdeckel-Stein	1	
7	Brennerdeckel	NI049-1-155-A	Schutzblech	1	
8	Brennerdeckel	N40-503	Dichtschnur d=13mm	1	L=~1380mm
9	Brennerdeckel	K02-214	SK-Schraube M8*50	4	DIN 931
10	Brennerdeckel	K21-020	Scheibe M8	4	DIN 125A
11	Brennerdeckel	K14-020	Hutmutter M8	4	DIN 1587
12	Reinigungsdeckel	NI049-1-163-A	Deckelblech	1	Innenblech
13	Reinigungsdeckel	NI049-1-164-A	Deckelstein	1	
14	Reinigungsdeckel	NI049-1-165-A	Schutzblech	1	
15	Reinigungsdeckel	N40-503	Dichtschnur d=13mm	1	L=~1120mm
16	Reinigungsdeckel	K02-213	SK-Schraube M8*45	4	DIN 931
17	Reinigungsdeckel	K21-020	Scheibe M8	4	DIN 125A
18	Reinigungsdeckel	K14-020	Hutmutter M8	4	DIN 1587
19	Brennkammer	NI049-1-110-0	Brennkammerstein	1	Vermeiculite
20	Brennkammer	NI049-1-114-0	Brennkammerblech	1	
21	Brennkammer	NI049-1-111-0	Brennkammerunterlage	1	KVS
22	Brennkammer	N40-503	Dichtschnur d=13mm	1	L=~1560mm

Ersatzteil-Liste NIBRA 49 ALT (Fortsetzung)

gültig von 1994 bis Bj. 1996 (Nibra 49)

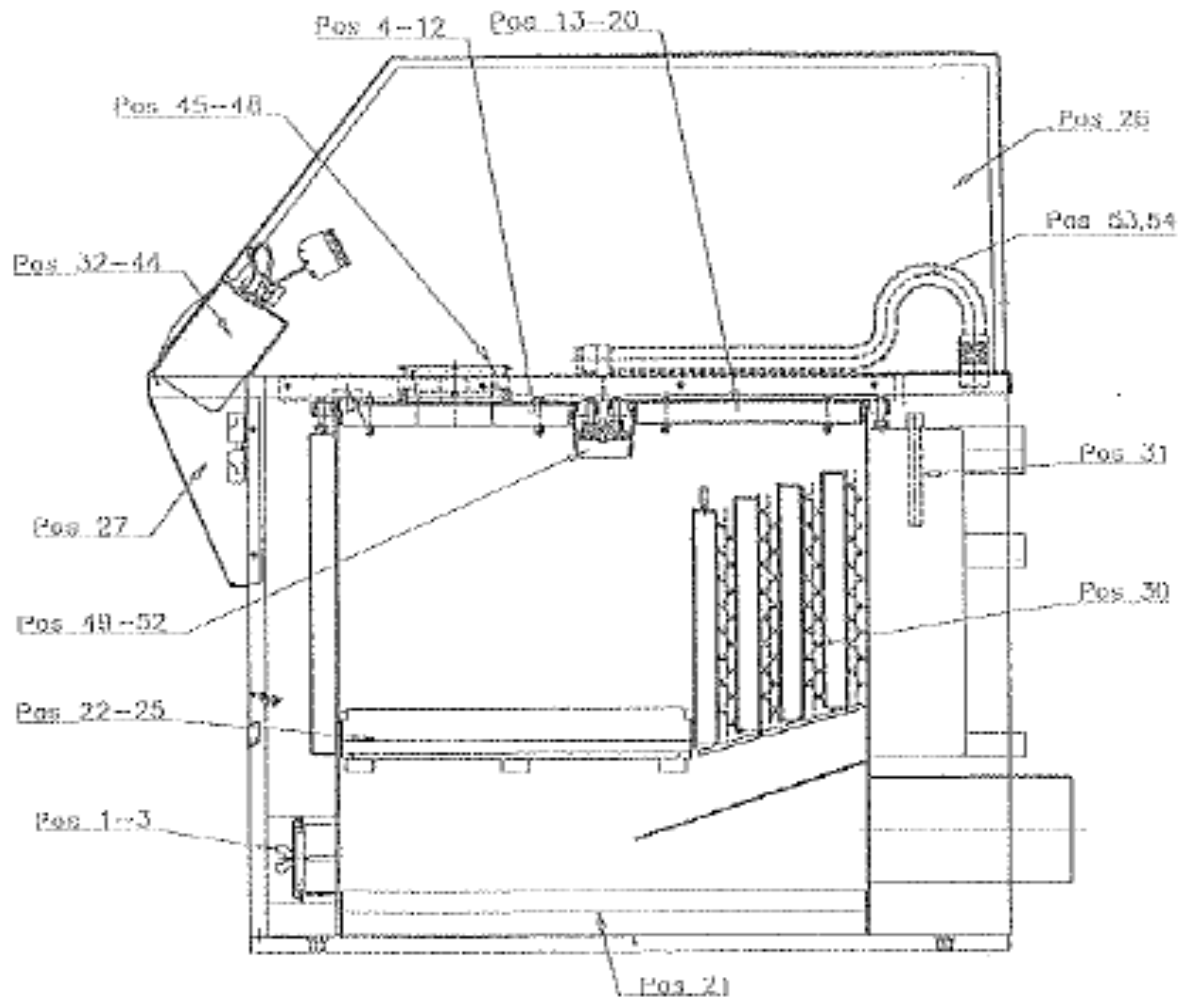
Kessellteilliste gültig auch vor Bj. 1993 (Nibra 38) - ältere Steuerungen in eigener Liste

Pos.	Suchbegriff	Artikel-Nr.	Kurztext	Stück	Bemerkung
23	Turbo-Blech	NI049-3-020-0	Turboblech	X	
24	Flansch	NI014-3-022-0	Zwischenflansch	1	
25	Flansch	H20-101	Dichtung	1	
26	Flansch	K01-207	SK-Schraube M8*20	4	DIN 933
27	Flansch	K21-020	Scheibe M8	4	DIN 125A
28	U-Steg	NI049-1-090-0	U-Steg ZUS	1	
29	U-Steg - Isolierung	N10-001	Kerlane 45	1	330*90*13
30	U-Steg - Befestigung	K21-020	Scheibe M8	2	DIN 125A
31	U-Steg - Befestigung	K14-020	Hutmutter M8	2	DIN 1587
32	KSP-Steuerung	S00-010	ATRAMATIC EP (KSP)	1	KSP-Träger
33	KSP-Steuerung	S10-902	KT-Regler Atramatic	1	Kesseltemperaturregler
34	KSP-Steuerung	S40-006	STB-EBV	1	Sicherheitstemperaturbegrenzer
35	KSP-Steuerung	E50-010	Brandschutzsch. SIT 10	1	Brandschutzschalter
36	KSP-Steuerung	H36-002	FT-20-120	1	Fernthermometer
37	KSP-Steuerung	S70-001	AF 200	1	Aussenfühler
38	KSP-Steuerung	S70-002	VF 20	1	Vorlauffühler
39	KSP-Steuerung	S70-003	SF (KVT 20)	1	Speicherfühler
40	KSP-Steuerung	S70-004	KF (KVT 20)	1	Kesselfühler
41	KSP-Steuerung	S20-002	ALPHA 233-B	4	Digitalregler
E	Steuerung	S30-023	Set THETA AEG	1	THETA Regelung
Bei Ersatz für den ALPHA Regler muss möglicherweise das Kesselschaltfeld neu verdrahtet werden!!!					
42	KSP-Steuerung	S20-011	DELTA 2 B	1	Analogregler
43	KSP-Steuerung	S20-013	DELTA 23 B	1	Analogregler
44	Tauchhülse	Z30-004	Tauchhülse 170mm	2	

Im Jahr 1996 Umstellung auf Gamma-REGELUNG (siehe Nibra ab 1997)

Ersatzteil-Liste NIBRA 60

gültig ab Bj. 1997 (Baureihe UNIT bzw. NTH-R)



Pos.	Suchbegriff	Artikel-Nr.	Kurztext	Stück	Bemerkung
1	Reinigungsdeckel vorne	NI014-1-083-0	Reinigungsdeckel ZUS	1	
2	Reinigungsdeckel vorne	N40-503	Dichtschnur d=13mm	1	L=~720mm
3	Reinigungsdeckel vorne	K15-025	Flügelmutter M10	2	
4	Brennerdeckel	NI049-1-150-0	Brennerdeckel ZUS	1	
5	Brennerdeckel	N10-001	Kerlane 45	1	334*320*13
6	Brennerdeckel	NI049-1-153-0	Innenblech	1	
7	Brennerdeckel	NI049-1-154-0	Brennerdeckel-Stein	1	
8	Brennerdeckel	NI049-1-155-0	Schutzblech	1	
9	Brennerdeckel	N40-503	Dichtschnur d=13mm	1	L=~1425mm
10	Brennerdeckel	K02-214	SK-Schraube M8*50	4	DIN 931
11	Brennerdeckel	K21-020	Scheibe M8	4	DIN 125A
12	Brennerdeckel	K14-020	Hutmutter M8	4	DIN 1587
13	Reinigungsdeckel	NI049-1-160-0	Deckel ZUS	1	
14	Reinigungsdeckel	NI049-1-163-0	Deckelblech	1	
15	Reinigungsdeckel	NI049-1-164-0	Deckelstein	1	
16	Reinigungsdeckel	NI049-1-165-0	Deckelschutz	1	
17	Reinigungsdeckel	N40-503	Dichtschnur d=13mm	1	L=~1425mm
18	Reinigungsdeckel	K02-214	SK-Schraube M8*50	4	DIN 931
19	Reinigungsdeckel	K21-020	Scheibe M8	4	DIN 125A
20	Reinigungsdeckel	K14-020	Hutmutter M8	4	DIN 1587
21	Reinigungsstein	NI049-1-087-0	Reinigungsstein	2	Feuerfest-Beton
22	Brennkammer	NI060-1-110-0	Brennkammerstein	1	Vermeiculite
23	Brennkammer	NI060-1-114-0	Brennkammerblech	1	
24	Brennkammer	NI060-1-111-0	Brennkammerunterlage	1	KVS
25	Brennkammer	N40-503	Dichtschnur d=13mm	1	L=~1430mm

Ersatzteil-Liste NIBRA 60 (Fortsetzung)

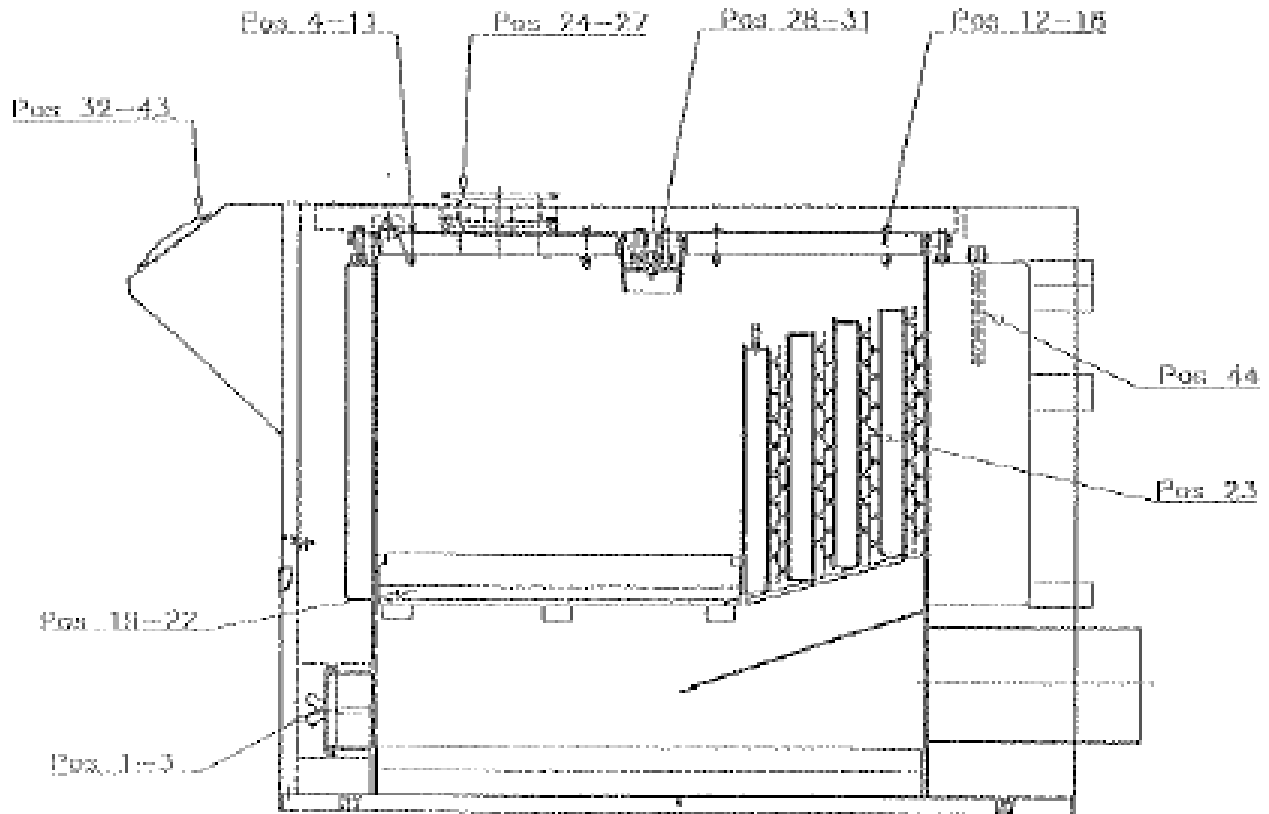
gültig ab Bj. 1997 (Baureihe UNIT bzw. NTH-R)

Pos.	Suchbegriff	Artikel-Nr.	Kurztext	Stück	Bemerkung
26	Haube	NI049-2-019-0	Schallhaube ZUS	1	Kunststoff
27	Haube	NI049-2-021-0	Haube vorne	1	Kunststoff
28	Reinigungsgerät	NI014-3-015-0	Schürstange SZ	1	
29	Reinigungsgerät	Z70-801	Heizkessel-Bürste X-Form	1	
30	Turbo-Blech	NI049-3-020-0	Turboblech	5	
31	Tauchhülse	Z30-004	Tauchhülse 170mm	2	
32	Steuerung	NI049-3-030-0	Träger ZUS	1	
33	Steuerung	NI014-3-050-0	Atramatic EPG S	1	
34	Steuerung	S90-003	Blinddeckel	1	
35	Steuerung	S20-015	EPG 201	4	Gamma-Regelung
36	Steuerung	S20-016	EPG 231	4	Gamma-Regelung
37	Steuerung	S20-017	EPG 261	4	Gamma-Regelung
E	Steuerung	S30-019	Set THETA EPG	1	THETA Regelung
38	Steuerung	E50-010	Brandschutzsch. SIT 10	1	
39	Steuerung	S40-006	STB-EBV	1	
40	Steuerung	H36-002	FT-20-120	1	
41	Aussenfühler	S70-001	AF 200	1	
42	Vorlauffühler	S70-002	VF 20	1	
43	Speicherfühler	S70-003	SF (KVT 20)	1	
44	Kesselfühler	S70-004	KF (KVT 20)	1	
45	Flansch	NI014-3-022-0	Zwischenflansch	1	
46	Flansch	H20-101	Dichtung	1	
47	Flansch	K01-207	SK-Schraube M8*20	4	DIN 933
48	Flansch	K21-020	Scheibe M8	4	DIN 125A
49	U-Steg	NI049-1-090-0	U-Steg ZUS	1	
50	U-Steg - Isolierung	N10-001	Kerlane 45	1	330*90*13
51	U-Steg - Befestigung	K21-020	Scheibe M8	2	DIN 125A
52	U-Steg - Befestigung	K14-020	Hutmutter M8	2	DIN 1587
53	Rauchgasrückführung	NI049-3-009-0	Rückkupplung ZUS	1	
54	Rauchgasrückführung	N10-901	A-P-K (D=30)	1	hitzebest. Schlauch L=~700mm

Ersatzteil-Liste NIBRA 60 ALT

gültig von 1994 bis Bj. 1996 (Nibra 60)

Kesselteilliste gültig auch vor Bj. 1993 (Nibra 48) - ältere Steuerungen in eigener Liste



Pos.	Suchbegriff	Artikel-Nr.	Kurztext	Stück	Bemerkung
1	Reinigungsdeckel vorne	NI014-1-083-0	Reinigungsdeckel ZUS	1	
2	Reinigungsdeckel vorne	N40-503	Dichtschnur d=13mm	1	L=~720mm
3	Reinigungsdeckel vorne	K15-025	Flügelmutter M10	2	
4	Brennerdeckel	N10-001	Kerlane 45	1	350*320*13
5	Brennerdeckel	NI049-1-153-A	Innenblech	1	
6	Brennerdeckel	NI049-1-154-A	Brennerdeckel-Stein	1	
7	Brennerdeckel	NI049-1-155-A	Schutzblech	1	
8	Brennerdeckel	N40-503	Dichtschnur d=13mm	1	L=~1380mm
9	Brennerdeckel	K02-214	SK-Schraube M8*50	4	DIN 931
10	Brennerdeckel	K21-020	Scheibe M8	4	DIN 125A
11	Brennerdeckel	K14-020	Hutmutter M8	4	DIN 1587
12	Reinigungsdeckel	NI049-1-163-A	Deckelblech	1	Innenblech
13	Reinigungsdeckel	NI049-1-164-A	Deckelstein	1	
14	Reinigungsdeckel	NI049-1-165-A	Schutzblech	1	
15	Reinigungsdeckel	N40-503	Dichtschnur d=13mm	1	L=~1120mm
16	Reinigungsdeckel	K02-213	SK-Schraube M8*45	4	DIN 931
17	Reinigungsdeckel	K21-020	Scheibe M8	4	DIN 125A
18	Reinigungsdeckel	K14-020	Hutmutter M8	4	DIN 1587
19	Brennkammer	NI060-1-110-0	Brennkammerstein	1	Vermeiculite
20	Brennkammer	NI060-1-114-0	Brennkammerblech	1	
21	Brennkammer	NI060-1-111-0	Brennkammerunterlage	1	KVS
22	Brennkammer	N40-503	Dichtschnur d=13mm	1	L=~1430mm

Ersatzteil-Liste NIBRA 60 ALT (Fortsetzung)

gültig von 1994 bis Bj. 1996 (Nibra 60)

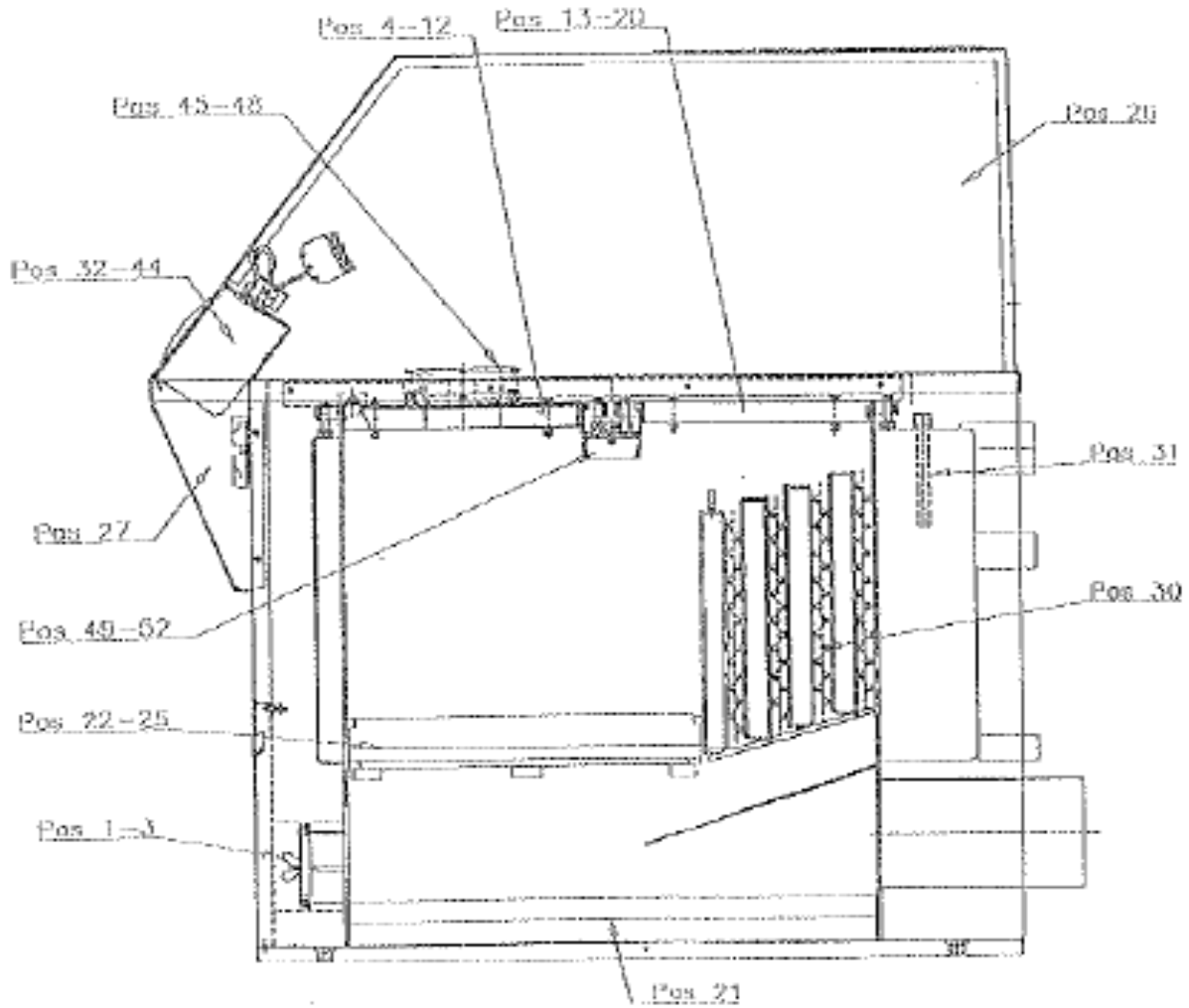
Kessellteilliste gültig auch vor Bj. 1993 (Nibra 48) - ältere Steuerungen in eigener Liste

Pos.	Suchbegriff	Artikel-Nr.	Kurztext	Stück	Bemerkung
23	Turbo-Blech	NI049-3-020-0	Turboblech	X	
24	Flansch	NI014-3-022-0	Zwischenflansch	1	
25	Flansch	H20-101	Dichtung	1	
26	Flansch	K01-207	SK-Schraube M8*20	4	DIN 933
27	Flansch	K21-020	Scheibe M8	4	DIN 125A
28	U-Steg	NI049-1-090-0	U-Steg ZUS	1	
29	U-Steg - Isolierung	N10-001	Kerlane 45	1	330*90*13
30	U-Steg - Befestigung	K21-020	Scheibe M8	2	DIN 125A
31	U-Steg - Befestigung	K14-020	Hutmutter M8	2	DIN 1587
32	KSP-Steuerung	S00-010	ATRAMATIC EP (KSP)	1	KSP-Träger
33	KSP-Steuerung	S10-902	KT-Regler Atramatic	1	Kesseltemperaturregler
34	KSP-Steuerung	S40-006	STB-EBV	1	Sicherheitstemperaturbegrenzer
35	KSP-Steuerung	E50-010	Brandschutzsch. SIT 10	1	Brandschutzschalter
36	KSP-Steuerung	H36-002	FT-20-120	1	Fernthermometer
37	KSP-Steuerung	S70-001	AF 200	1	Aussenfühler
38	KSP-Steuerung	S70-002	VF 20	1	Vorlauffühler
39	KSP-Steuerung	S70-003	SF (KVT 20)	1	Speicherfühler
40	KSP-Steuerung	S70-004	KF (KVT 20)	1	Kesselfühler
41	KSP-Steuerung	S20-002	ALPHA 233-B	4	Digitalregler
E	Steuerung	S30-023	Set THETA AEG	1	THETA Regelung
Bei Ersatz für den ALPHA Regler muss möglicherweise das Kesselschaltfeld neu verdrahtet werden!!!					
42	KSP-Steuerung	S20-011	DELTA 2 B	1	Analogregler
43	KSP-Steuerung	S20-013	DELTA 23 B	1	Analogregler
44	Tauchhülse	Z30-004	Tauchhülse 170mm	2	

Im Jahr 1996 Umstellung auf Gamma-REGELUNG (siehe Nibra ab 1997)

Ersatzteil-Liste NIBRA 75

gültig ab Bj. 1997 (Baureihe UNIT bzw. NTH-R)



Pos.	Suchbegriff	Artikel-Nr.	Kurztext	Stück	Bemerkung
1	Reinigungsdeckel vorne	NI014-1-083-0	Reinigungsdeckel ZUS	1	
2	Reinigungsdeckel vorne	N40-503	Dichtschnur d=13mm	1	L=~720mm
3	Reinigungsdeckel vorne	K15-025	Flügelmutter M10	2	
4	Brennerdeckel	NI075-1-150-0	Brennerdeckel ZUS	1	
5	Brennerdeckel	N10-001	Kerlane 45	1	334*320*13
6	Brennerdeckel	NI075-1-153-0	Innenblech	1	
7	Brennerdeckel	NI075-1-154-0	Brennerdeckel-Stein	1	
8	Brennerdeckel	NI075-1-155-0	Schutzblech	1	
9	Brennerdeckel	N40-503	Dichtschnur d=13mm	1	L=~1425mm
10	Brennerdeckel	K02-214	SK-Schraube M8*50	4	DIN 931
11	Brennerdeckel	K21-020	Scheibe M8	4	DIN 125A
12	Brennerdeckel	K14-020	Hutmutter M8	4	DIN 1587
13	Reinigungsdeckel	NI049-1-160-0	Deckel ZUS	1	
14	Reinigungsdeckel	NI049-1-163-0	Deckelblech	1	
15	Reinigungsdeckel	NI049-1-164-0	Deckelstein	1	
16	Reinigungsdeckel	NI049-1-165-0	Deckelschutz	1	
17	Reinigungsdeckel	N40-503	Dichtschnur d=13mm	1	L=~1425mm
18	Reinigungsdeckel	K02-214	SK-Schraube M8*50	4	DIN 931
19	Reinigungsdeckel	K21-020	Scheibe M8	4	DIN 125A
20	Reinigungsdeckel	K14-020	Hutmutter M8	4	DIN 1587
21	Reinigungsstein	NI049-1-087-0	Reinigungsstein	2	Feuerfest-Beton
22	Brennkammer	NI049-1-110-0	Brennkammerstein	1	Vermeiculite
23	Brennkammer	NI049-1-114-0	Brennkammerblech	1	
24	Brennkammer	NI049-1-111-0	Brennkammerunterlage	1	KVS
25	Brennkammer	N40-503	Dichtschnur d=13mm	1	L=~1560mm

Ersatzteil-Liste NIBRA 75 (Fortsetzung)

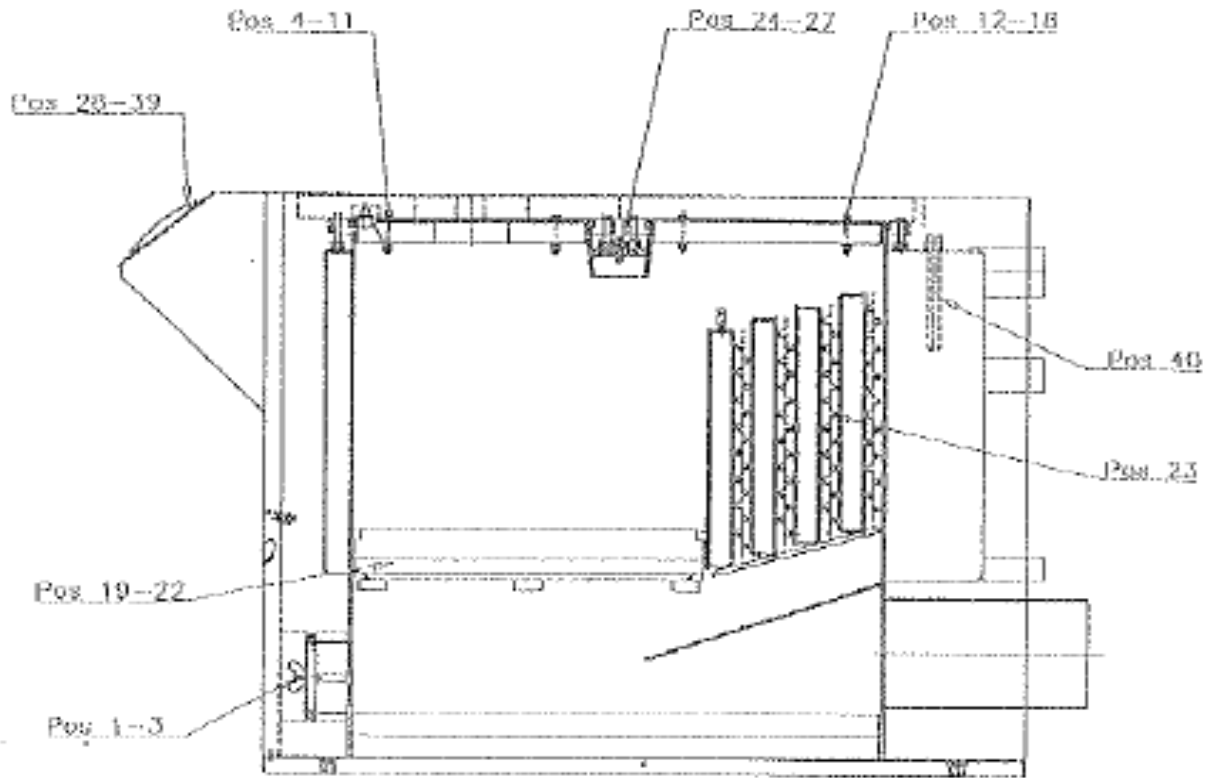
gültig ab Bj. 1997 (Baureihe UNIT bzw. NTH-R)

Pos.	Suchbegriff	Artikel-Nr.	Kurztext	Stück	Bemerkung
26	Haube	NI049-2-019-0	Schallhaube ZUS	1	Kunststoff
27	Haube	NI049-2-021-0	Haube vorne	1	Kunststoff
28	Reinigungsgerät	NI014-3-015-0	Schürstange SZ	1	
29	Reinigungsgerät	Z70-801	Heizkessel-Bürste X-Form	1	
30	Turbo-Blech	NI075-3-020-0	Turboblech	4	
31	Tauchhülse	Z30-004	Tauchhülse 170mm	2	
32	Steuerung	NI049-3-030-0	Träger ZUS	1	
33	Steuerung	NI014-3-050-0	Atramatic EPG S	1	
34	Steuerung	S90-003	Blinddeckel	1	
35	Steuerung	S20-015	EPG 201	4	Gamma-Regelung
36	Steuerung	S20-016	EPG 231	4	Gamma-Regelung
37	Steuerung	S20-017	EPG 261	4	Gamma-Regelung
E	Steuerung	S30-019	Set THETA EPG	1	THETA Regelung
38	Steuerung	E50-010	Brandschutzsch. SIT 10	1	
39	Steuerung	S40-006	STB-EBV	1	
40	Steuerung	H36-002	FT-20-120	1	
41	Aussenfühler	S70-001	AF 200	1	
42	Vorlauffühler	S70-002	VF 20	1	
43	Speicherfühler	S70-003	SF (KVT 20)	1	
44	Kesselfühler	S70-004	KF (KVT 20)	1	
45	Flansch	NI014-3-022-0	Zwischenflansch	1	
46	Flansch	H20-101	Dichtung	1	
47	Flansch	K01-207	SK-Schraube M8*20	4	DIN 933
48	Flansch	K21-020	Scheibe M8	4	DIN 125A
49	U-Steg	NI049-1-090-0	U-Steg ZUS	1	
50	U-Steg - Isolierung	N10-001	Kerlane 45	1	330*90*13
51	U-Steg - Befestigung	K21-020	Scheibe M8	2	DIN 125A
52	U-Steg - Befestigung	K14-020	Hutmutter M8	2	DIN 1587

Ersatzteil-Liste NIBRA 75 ALT

gültig von 1994 bis Bj. 1996 (Nibra 75)

Kesselteilliste gültig auch vor Bj. 1993 (Nibra 60) - ältere Steuerungen in eigener Liste



Pos.	Suchbegriff	Artikel-Nr.	Kurztext	Stück	Bemerkung
1	Reinigungsdeckel vorne	NI014-1-083-0	Reinigungsdeckel ZUS	1	
2	Reinigungsdeckel vorne	N40-503	Dichtschnur d=13mm	1	L=~720mm
3	Reinigungsdeckel vorne	K15-025	Flügelmutter M10	2	
4	Brennerdeckel	N10-001	Kerlane 45	1	350*320*13
5	Brennerdeckel	NI075-1-153-A	Innenblech	1	Masze müssen kontrolliert werden
6	Brennerdeckel	NI075-1-154-A	Brennerdeckel-Stein	1	Masze müssen kontrolliert werden
7	Brennerdeckel	NI075-1-155-A	Schutzblech	1	Masze müssen kontrolliert werden
8	Brennerdeckel	N40-503	Dichtschnur d=13mm	1	L=~1380mm
9	Brennerdeckel	K02-214	SK-Schraube M8*50	4	DIN 931
10	Brennerdeckel	K21-020	Scheibe M8	4	DIN 125A
11	Brennerdeckel	K14-020	Hutmutter M8	4	DIN 1587
12	Reinigungsdeckel	NI049-1-163-A	Deckelblech	1	Innenblech
13	Reinigungsdeckel	NI049-1-164-A	Deckelstein	1	
14	Reinigungsdeckel	NI049-1-165-A	Schutzblech	1	
15	Reinigungsdeckel	N40-503	Dichtschnur d=13mm	1	L=~1120mm
16	Reinigungsdeckel	K02-213	SK-Schraube M8*45	4	DIN 931
17	Reinigungsdeckel	K21-020	Scheibe M8	4	DIN 125A
18	Reinigungsdeckel	K14-020	Hutmutter M8	4	DIN 1587
19	Brennkammer	NI049-1-110-0	Brennkammerstein	1	Vermeiculite
20	Brennkammer	NI049-1-114-0	Brennkammerblech	1	
21	Brennkammer	NI049-1-111-0	Brennkammerunterlage	1	KVS
22	Brennkammer	N40-503	Dichtschnur d=13mm	1	L=~1560mm

Ersatzteil-Liste NIBRA 75 ALT (Fortsetzung)

gültig von 1994 bis Bj. 1996 (Nibra 75)

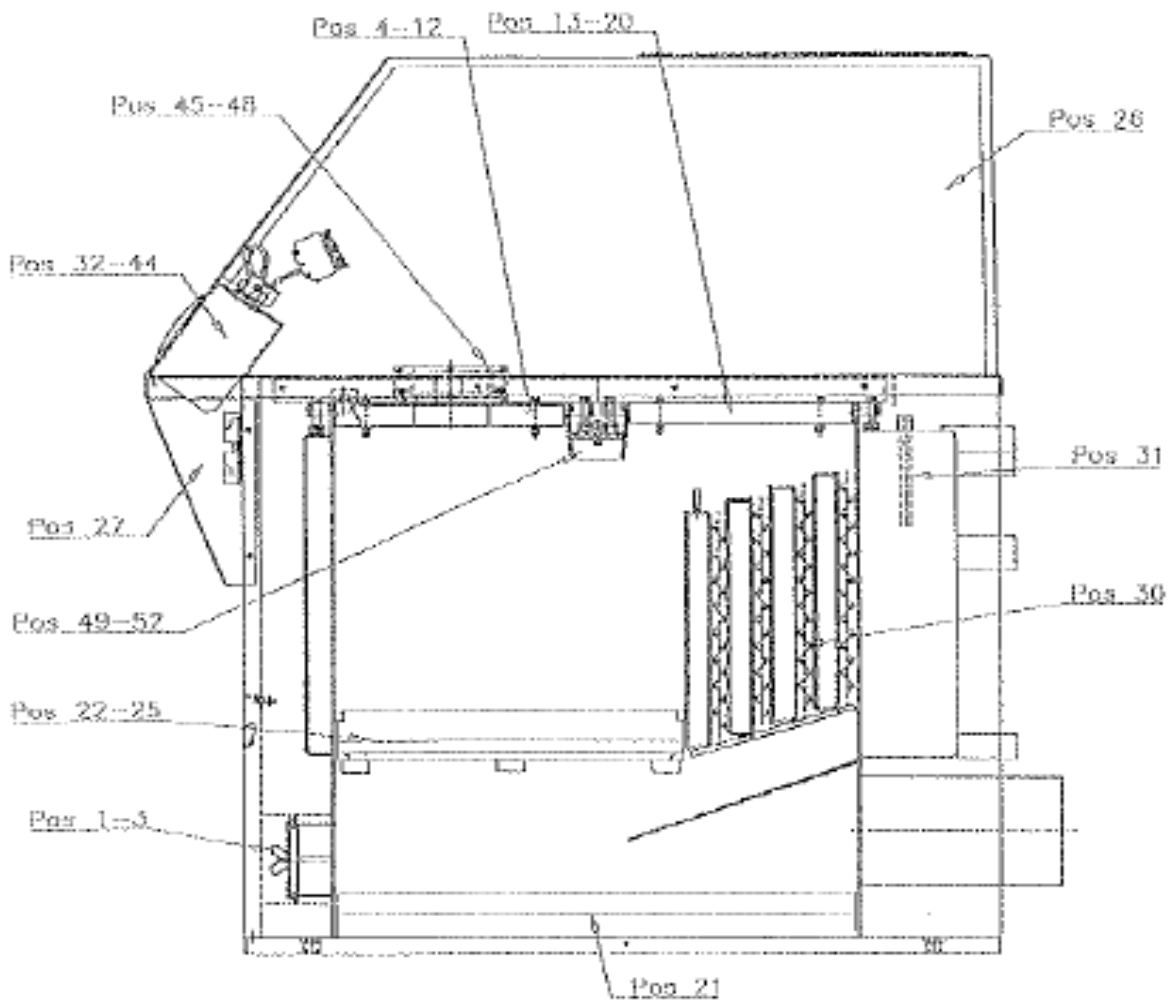
Kessellteilliste gültig auch vor Bj. 1993 (Nibra 60) - ältere Steuerungen in eigener Liste

Pos.	Suchbegriff	Artikel-Nr.	Kurztext	Stück	Bemerkung
23	Turbo-Blech	NI075-3-020-0	Turboblech	X	
24	U-Steg	NI049-1-090-0	U-Steg ZUS	1	
25	U-Steg - Isolierung	N10-001	Kerlane 45	1	330*90*13
26	U-Steg - Befestigung	K21-020	Scheibe M8	2	DIN 125A
27	U-Steg - Befestigung	K14-020	Hutmutter M8	2	DIN 1587
28	KSP-Steuerung	S00-010	ATRAMATIC EP (KSP)	1	KSP-Träger
29	KSP-Steuerung	S10-902	KT-Regler Atramatic	1	Kesseltemperaturregler
30	KSP-Steuerung	S40-006	STB-EBV	1	Sicherheitstemperaturbegrenzer
31	KSP-Steuerung	E50-010	Brandschutzsch. SIT 10	1	Brandschutzschalter
32	KSP-Steuerung	H36-002	FT-20-120	1	Fernthermometer
33	KSP-Steuerung	S70-001	AF 200	1	Aussenfühler
34	KSP-Steuerung	S70-002	VF 20	1	Vorlauffühler
35	KSP-Steuerung	S70-003	SF (KVT 20)	1	Speicherfühler
36	KSP-Steuerung	S70-004	KF (KVT 20)	1	Kesselfühler
37	KSP-Steuerung	S20-002	ALPHA 233 B	4	Digitalregler
E	Steuerung	S30-023	Set THETA AEG	1	THETA Regelung
	Bei Ersatz für den ALPHA Regler muss möglicherweise das Kesselschaltfeld neu verdrahtet werden!!!				
38	KSP-Steuerung	S20-011	DELTA 2 B	1	Analogregler
39	KSP-Steuerung	S20-013	DELTA 23 B	1	Analogregler
40	Tauchhülse	Z30-004	Tauchhülse 170mm	2	

Im Jahr 1996 Umstellung auf Gamma-REGELUNG (siehe Nibra ab 1997)

Ersatzteil-Liste NIBRA 90

gültig ab Bj. 1997 (Baureihe UNIT bzw. NTH-R)



Pos.	Suchbegriff	Artikel-Nr.	Kurztext	Stück	Bemerkung
1	Reinigungsdeckel vorne	NI014-1-083-0	Reinigungsdeckel ZUS	1	
2	Reinigungsdeckel vorne	N40-503	Dichtschnur d=13mm	1	L=~720mm
3	Reinigungsdeckel vorne	K15-025	Flügelmutter M10	2	
4	Brennerdeckel	NI075-1-150-0	Brennerdeckel ZUS	1	
5	Brennerdeckel	N10-001	Kerlane 45	1	334*320*13
6	Brennerdeckel	NI075-1-153-0	Innenblech	1	
7	Brennerdeckel	NI075-1-154-0	Brennerdeckel-Stein	1	
8	Brennerdeckel	NI075-1-155-0	Schutzblech	1	
9	Brennerdeckel	N40-503	Dichtschnur d=13mm	1	L=~1425mm
10	Brennerdeckel	K02-214	SK-Schraube M8*50	4	DIN 931
11	Brennerdeckel	K21-020	Scheibe M8	4	DIN 125A
12	Brennerdeckel	K14-020	Hutmutter M8	4	DIN 1587
13	Reinigungsdeckel	NI049-1-160-0	Deckel ZUS	1	
14	Reinigungsdeckel	NI049-1-163-0	Deckelblech	1	
15	Reinigungsdeckel	NI049-1-164-0	Deckelstein	1	
16	Reinigungsdeckel	NI049-1-165-0	Deckelschutz	1	
17	Reinigungsdeckel	N40-503	Dichtschnur d=13mm	1	L=~1425mm
18	Reinigungsdeckel	K02-214	SK-Schraube M8*50	4	DIN 931
19	Reinigungsdeckel	K21-020	Scheibe M8	4	DIN 125A
20	Reinigungsdeckel	K14-020	Hutmutter M8	4	DIN 1587
21	Reinigungsstein	NI049-1-087-0	Reinigungsstein	2	Feuerfest-Beton
22	Brennkammer	NI060-1-110-0	Brennkammerstein	1	Vermeiculite
23	Brennkammer	NI060-1-114-0	Brennkammerblech	1	
24	Brennkammer	NI060-1-111-0	Brennkammerunterlage	1	KVS
25	Brennkammer	N40-503	Dichtschnur d=13mm	1	L=~1430mm

Ersatzteil-Liste NIBRA 90 (Fortsetzung)

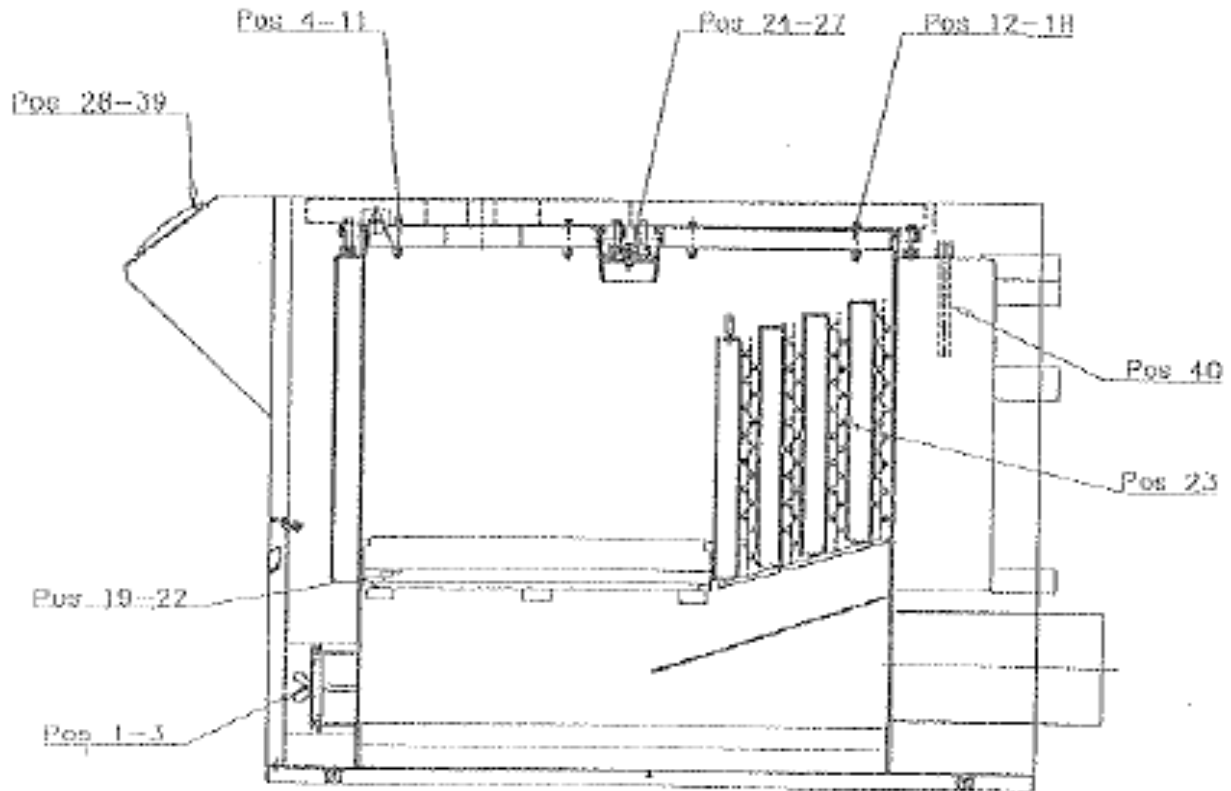
gültig ab Bj. 1997 (Baureihe UNIT bzw. NTH-R)

Pos.	Suchbegriff	Artikel-Nr.	Kurztext	Stück	Bemerkung
26	Haube	NI049-2-019-0	Schallhaube ZUS	1	Kunststoff
27	Haube	NI049-2-021-0	Haube vorne	1	Kunststoff
28	Reinigungsgerät	NI014-3-015-0	Schürstange SZ	1	
29	Reinigungsgerät	Z70-801	Heizkessel-Bürste X-Form	1	
30	Turbo-Blech	NI075-3-020-0	Turboblech	5	
31	Tauchhülse	Z30-004	Tauchhülse 170mm	2	
32	Steuerung	NI049-3-030-0	Träger ZUS	1	
33	Steuerung	NI014-3-050-0	Atramatic EPG S	1	
34	Steuerung	S90-003	Blinddeckel	1	
35	Steuerung	S20-015	EPG 201	4	Gamma-Regelung
36	Steuerung	S20-016	EPG 231	4	Gamma-Regelung
37	Steuerung	S20-017	EPG 261	4	Gamma-Regelung
E	Steuerung	S30-019	Set THETA EPG	1	THETA Regelung
38	Steuerung	E50-010	Brandschutzsch. SIT 10	1	
39	Steuerung	S40-006	STB-EBV	1	
40	Steuerung	H36-002	FT-20-120	1	
41	Aussenfühler	S70-001	AF 200	1	
42	Vorlauffühler	S70-002	VF 20	1	
43	Speicherfühler	S70-003	SF (KVT 20)	1	
44	Kesselfühler	S70-004	KF (KVT 20)	1	
45	Flansch	NI014-3-022-0	Zwischenflansch	1	
46	Flansch	H20-101	Dichtung	1	
47	Flansch	K01-207	SK-Schraube M8*20	4	DIN 933
48	Flansch	K21-020	Scheibe M8	4	DIN 125A
49	U-Steg	NI049-1-090-0	U-Steg ZUS	1	
50	U-Steg - Isolierung	N10-001	Kerlane 45	1	330*90*13
51	U-Steg - Befestigung	K21-020	Scheibe M8	2	DIN 125A
52	U-Steg - Befestigung	K14-020	Hutmutter M8	2	DIN 1587

Ersatzteil-Liste NIBRA 90 ALT

gültig von 1994 bis Bj. 1996 (Nibra 90)

Kesselteilliste gültig auch vor Bj. 1993 (Nibra 75) - ältere Steuerungen in eigener Liste



Pos.	Suchbegriff	Artikel-Nr.	Kurztext	Stück	Bemerkung
1	Reinigungsdeckel vorne	NI014-1-083-0	Reinigungsdeckel ZUS	1	
2	Reinigungsdeckel vorne	N40-503	Dichtschnur d=13mm	1	L=~720mm
3	Reinigungsdeckel vorne	K15-025	Flügelmutter M10	2	
4	Brennerdeckel	N10-001	Kerlane 45	1	350*320*13
5	Brennerdeckel	NI075-1-153-A	Innenblech	1	Masze müssen kontrolliert werden
6	Brennerdeckel	NI075-1-154-A	Brennerdeckel-Stein	1	Masze müssen kontrolliert werden
7	Brennerdeckel	NI075-1-155-A	Schutzblech	1	Masze müssen kontrolliert werden
8	Brennerdeckel	N40-503	Dichtschnur d=13mm	1	L=~1380mm
9	Brennerdeckel	K02-214	SK-Schraube M8*50	4	DIN 931
10	Brennerdeckel	K21-020	Scheibe M8	4	DIN 125A
11	Brennerdeckel	K14-020	Hutmutter M8	4	DIN 1587
12	Reinigungsdeckel	NI049-1-163-A	Deckelblech	1	Innenblech
13	Reinigungsdeckel	NI049-1-164-A	Deckelstein	1	
14	Reinigungsdeckel	NI049-1-165-A	Schutzblech	1	
15	Reinigungsdeckel	N40-503	Dichtschnur d=13mm	1	L=~1120mm
16	Reinigungsdeckel	K02-213	SK-Schraube M8*45	4	DIN 931
17	Reinigungsdeckel	K21-020	Scheibe M8	4	DIN 125A
18	Reinigungsdeckel	K14-020	Hutmutter M8	4	DIN 1587
19	Brennkammer	NI060-1-110-0	Brennkammerstein	1	Vermeclite
20	Brennkammer	NI060-1-114-0	Brennkammerblech	1	
21	Brennkammer	NI060-1-111-0	Brennkammerunterlage	1	KVS
22	Brennkammer	N40-503	Dichtschnur d=13mm	1	L=~1430mm

Ersatzteil-Liste NIBRA 90 ALT (Fortsetzung)

gültig von 1994 bis Bj. 1996 (Nibra 90)

Kessellteilliste gültig auch vor Bj. 1993 (Nibra 75) - ältere Steuerungen in eigener Liste

Pos.	Suchbegriff	Artikel-Nr.	Kurztext	Stück	Bemerkung
23	Turbo-Blech	NI075-3-020-0	Turboblech	X	
24	U-Steg	NI049-1-090-0	U-Steg ZUS	1	
25	U-Steg - Isolierung	N10-001	Kerlane 45	1	330*90*13
26	U-Steg - Befestigung	K21-020	Scheibe M8	2	DIN 125A
27	U-Steg - Befestigung	K14-020	Hutmutter M8	2	DIN 1587
28	KSP-Steuerung	S00-010	ATRAMATIC EP (KSP)	1	KSP-Träger
29	KSP-Steuerung	S10-902	KT-Regler Atramatic	1	Kesseltemperaturregler
30	KSP-Steuerung	S40-006	STB-EBV	1	Sicherheitstemperaturbegrenzer
31	KSP-Steuerung	E50-010	Brandschutzsch. SIT 10	1	Brandschutzschalter
32	KSP-Steuerung	H36-002	FT-20-120	1	Fernthermometer
33	KSP-Steuerung	S70-001	AF 200	1	Aussenfühler
34	KSP-Steuerung	S70-002	VF 20	1	Vorlauffühler
35	KSP-Steuerung	S70-003	SF (KVT 20)	1	Speicherfühler
36	KSP-Steuerung	S70-004	KF (KVT 20)	1	Kesselfühler
37	KSP-Steuerung	S20-002	ALPHA 233 B	4	Digitalregler
E	Steuerung	S30-023	Set THETA AEG	1	THETA Regelung
	Bei Ersatz für den ALPHA Regler muss möglicherweise das Kesselschaltfeld neu verdrahtet werden!!!				
38	KSP-Steuerung	S20-011	DELTA 2 B	1	Analogregler
39	KSP-Steuerung	S20-013	DELTA 23 B	1	Analogregler
40	Tauchhülse	Z30-004	Tauchhülse 170mm	2	

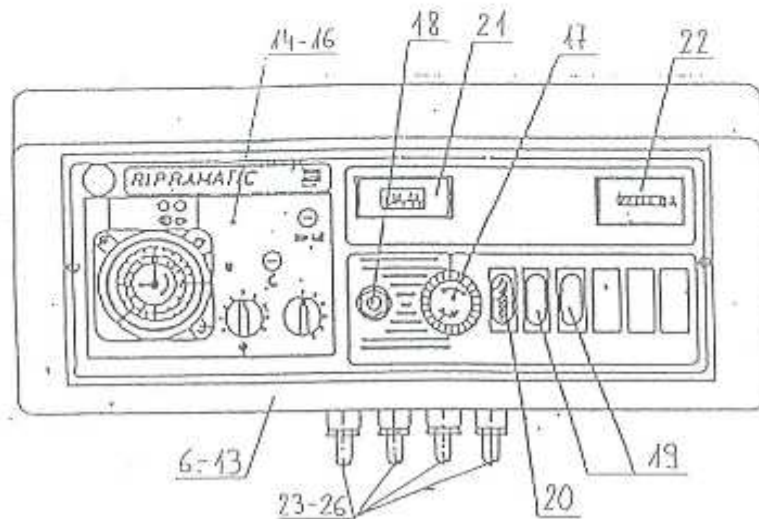
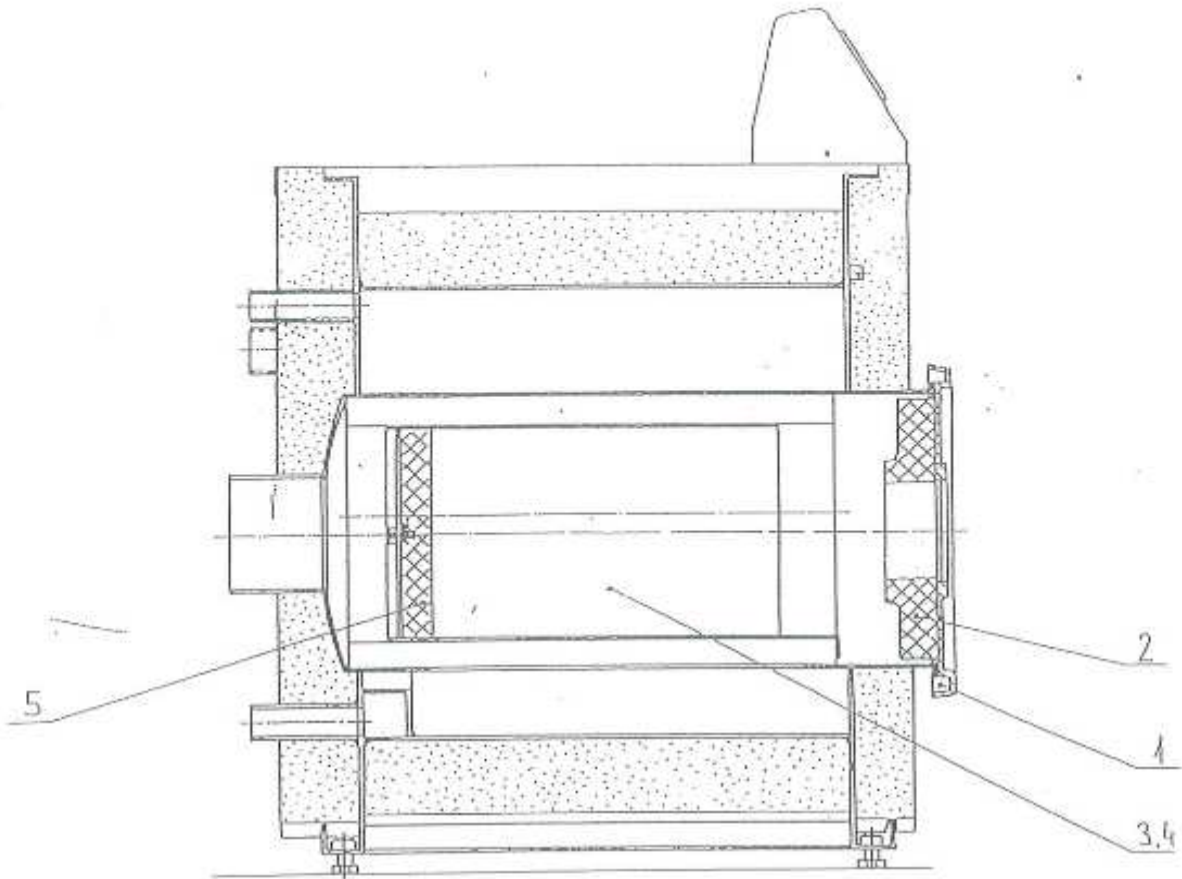
Im Jahr 1996 Umstellung auf Gamma-REGELUNG (siehe Nibra ab 1997)

Ersatzteil-Liste OL

It. Hr. Hellmayr sind alle OL-Typen unterschiedlich gebaut
deshalb müssen Ersatzteile oder Masze entweder nachgefragt werden,
oder über Werksauftrag abgewickelt werden!
Alte Zeichnungen sind teilweise vorhanden!

Pos.	Suchbegriff	Artikel-Nr:	Kurztext	Stück	Bemerkung
1	Brennertür	N40-501	Dichtschnur D=22mm	1	?
2	Schauglas	Z90-003	Schauglas	1	?
3	Schauglas	N40-209	Dichtung D55*d42*2	2	?

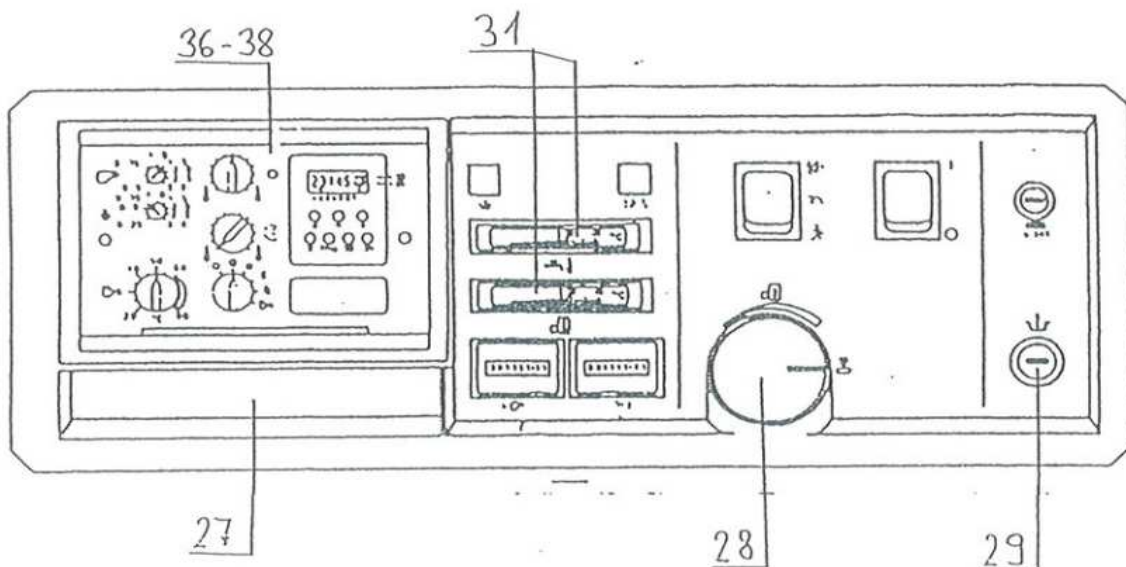
Ersatzteil-Liste Ripra 18



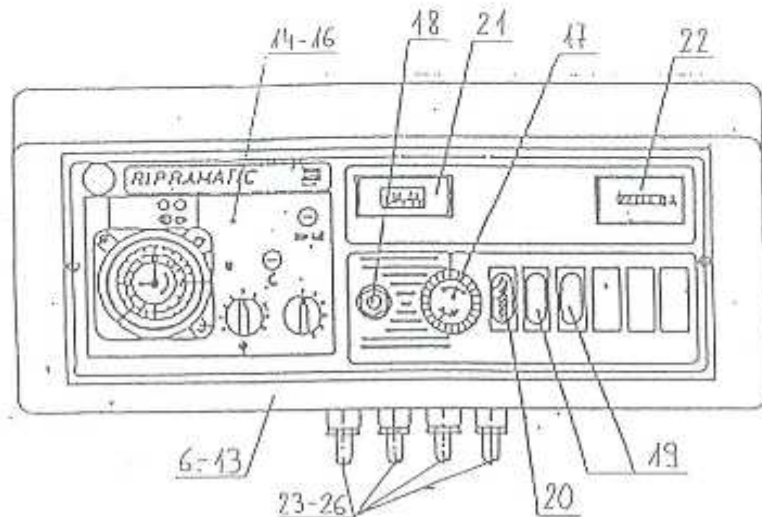
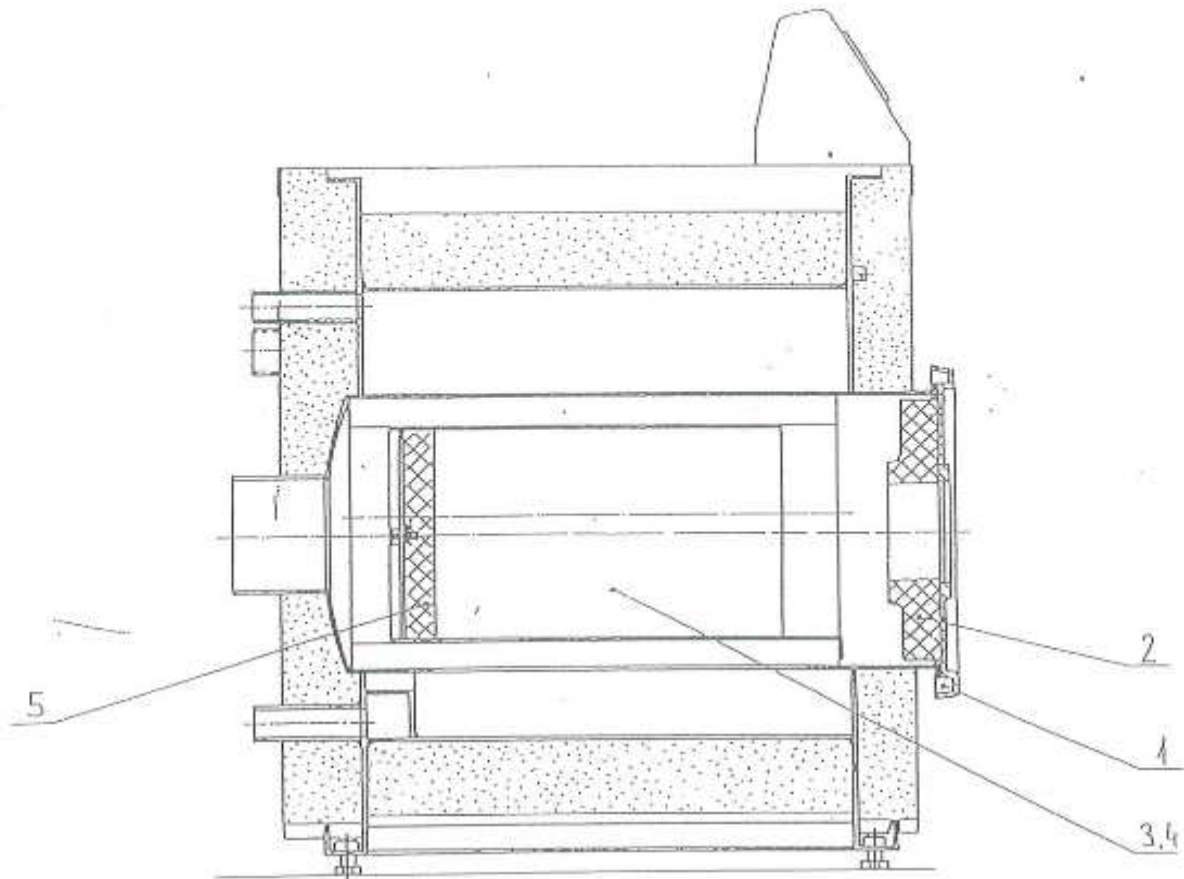
Pos.	Suchbegriff	Artikel-Nr.	Kurztext	Stück	Bemerkung
1	Brennertür	N40-505	Dichtschnur d=18mm	1	L=~1048mm
2	Brennertür	RI018-1-042-0	Isolierung-Brennertür 18-22	1	
3	Brennkammer	RI018-1-050-0	Brennkammer 18 ZUS	1	
4	Brennkammer	RI018-1-051-0	Brennkammer 18 SZ	1	Niro
5	Brennkammer	RI018-1-052-0	Brennkammerboden 18-22	1	Cerablock

Ersatzteil-Liste Ripra 18 (Fortsetzung)

Pos.	Suchbegriff	Artikel-Nr.	Kurztext	Stück	Bemerkung
6	Ripramatic-Steuerung	S00-903	Ripramatic 100	1	Thermostat-Steuerung
7	Ripramatic-Steuerung	S00-904	Ripramatic 110	1	Thermostat-Steuerung
8	Ripramatic-Steuerung	S00-905	Ripramatic 110 BL	1	Thermostat-Steuerung
9	Ripramatic-witt.Steuerung	S00-906	Ripramatic 420	1	wittgef. Regler Elfatherm E22 ZP
10	Ripramatic-witt.Steuerung	S00-907	Ripramatic 421(BL)	1	wittgef. Regler Elfatherm E22 ZPW
11	Ripramatic-witt.Steu	S00-908	Ripramatic 430	1	wittgef. Regler Elfatherm E22 ZMP
12	Ripramatic-witt.Steuerung	S00-909	Ripramatic 431(BL)	1	wittgef.Regler Elfatherm ZMPW
13	Ripramatic-witt.Steuerung	S00-910	Ripramatic 441(BL)	1	wittgef. Digital-Regler Elfatherm E3
14	Ripramatic-witt.Regler	S20-901	AEG 421 Regler	4	wittgef. Regler (Elfatherm)
15	Ripramatic-witt.Regler	S20-902	AEG 431 Regler	4	wittgef. Regler (Elfatherm)
16	Ripramatic-witt.Regler	S20-903	AEG 441 Regler-E3	4	wittgef. Regler (Elfatherm)
E	Steuerung	S30-023	Set THETA AEG	1	THETA Regelung
Bei Ersatz für den AEG Regler muss möglicherweise das Kesselschaltfeld neu verdrahtet werden!!!					
17	Ripramatic-Thermostat	S40-004	Regelthermostat MATIC	1	38-88°C
18	Ripramatic-STB	S40-005	STB - MATIC	1	Sicherheitstemperaturbegrenzer
19	Ripramatic-Schalter	E50-804	Wippschalter MATIC	1	
20	Ripramatic-Störlampe	S10-901	Störlampe rot - MATIC	1	
21	Ripramatic-Temp.anzeige	H36-001	Ferntherm. 30°-110°	1	
22	Ripramatic-Zähler	S90-903	Betriebstundenzähler	1	
23	Ripramatic AEG-Fühler	S70-011	Speicherfühler AEG	x	wittg. Regler AEG-Fühler
24	Ripramatic AEG-Fühler	S70-013	Kesselfühler AEG	x	wittg. Regler AEG-Fühler
25	Ripramatic AEG-Fühler	S70-014	Aussenfühler AEG	x	wittg. Regler AEG-Fühler
26	Ripramatic AEG-Fühler	S70-015	Vorlauffühler AEG	x	wittg. Regler AEG-Fühler
27	KSP-Steuerung	S00-010	ATRAMATIC EP (KSP)	1	KSP-Träger
28	KSP-Steuerung	S10-902	KT-Regler Atramatic	1	Kesseltemperaturrecgler
29	KSP-Steuerung	S40-006	STB-EBV	1	Sicherheitstemperaturbegrenzer
30	KSP-Steuerung	E50-010	Brandschutzsch. SIT 10	1	Brandschutzschalter
31	KSP-Steuerung	H36-002	FT-20-120	1	Fernthermometer
32	KSP-Steuerung	S70-001	AF 200	1	Aussenfühler
33	KSP-Steuerung	S70-002	VF 20	1	Vorlauffühler
34	KSP-Steuerung	S70-003	SF (KVT 20)	1	Speicherfühler
35	KSP-Steuerung	S70-004	KF (KVT 20)	1	Kesselfühler
36	KSP-Steuerung	S20-002	ALPHA 233 B	4	Digitalregler
E	Steuerung	S30-023	Set THETA AEG	1	THETA Regelung
Bei Ersatz für den ALPHA Regler muss möglicherweise das Kesselschaltfeld neu verdrahtet werden!!!					
37	KSP-Steuerung	S20-011	DELTA 2 B	1	Analogregler
38	KSP-Steuerung	S20-013	DELTA 23 B	1	Analogregler



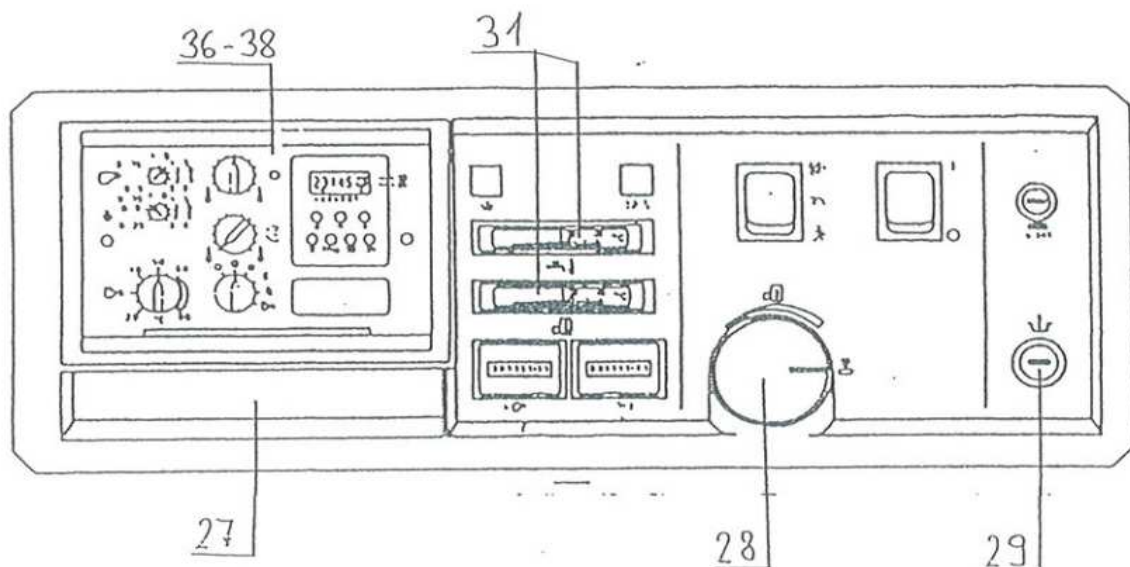
Ersatzteil-Liste Ripra 22



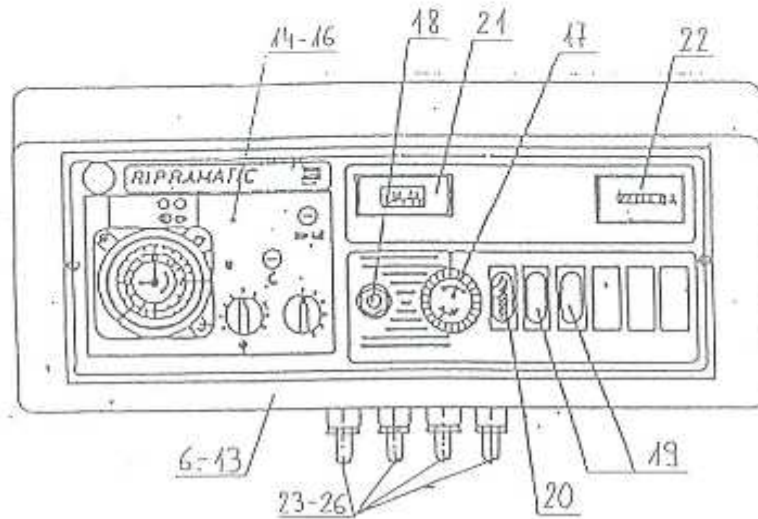
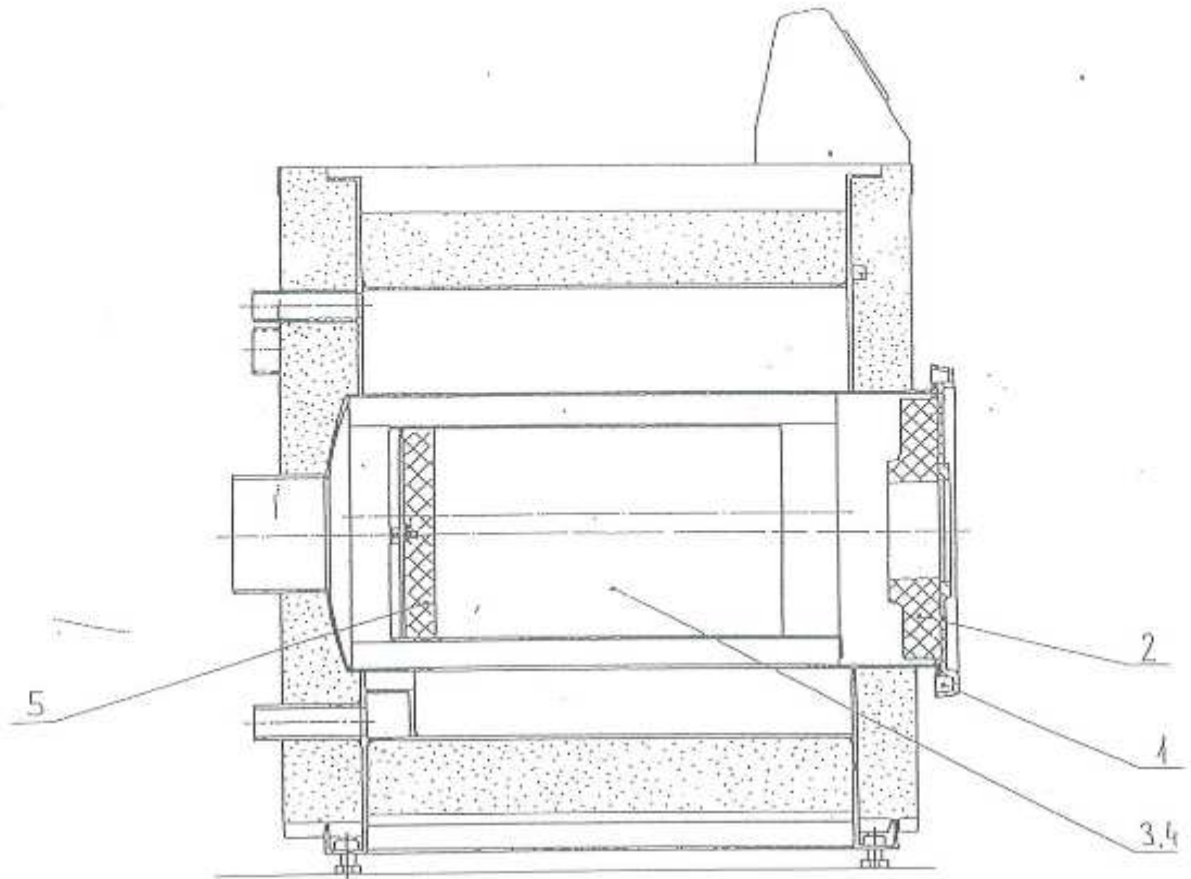
Pos.	Suchbegriff	Artikel-Nr.	Kurztext	Stück	Bemerkung
1	Brennertür	N40-505	Dichtschnur d=18mm	1	L=~1048mm
2	Brennertür	RI018-1-042-0	Isolierung-Brennertür 18-22	1	
3	Brennkammer	RI022-1-050-0	Brennkammer 22 ZUS	1	
4	Brennkammer	RI022-1-051-0	Brennkammer 22 SZ	1	Niro
5	Brennkammer	RI022-1-052-0	Brennkammerboden 18-22	1	Cerablock

Ersatzteil-Liste Ripra 22 (Fortsetzung)

Pos.	Suchbegriff	Artikel-Nr.	Kurztext	Stück	Bemerkung
6	Ripramatic-Steuerung	S00-903	Ripramatic 100	1	Thermostat-Steuerung
7	Ripramatic-Steuerung	S00-904	Ripramatic 110	1	Thermostat-Steuerung
8	Ripramatic-Steuerung	S00-905	Ripramatic 110 BL	1	Thermostat-Steuerung
9	Ripramatic-witt.Steuerung	S00-906	Ripramatic 420	1	wittgef. Regler Elfatherm E22 ZP
10	Ripramatic-witt.Steuerung	S00-907	Ripramatic 421(BL)	1	wittgef. Regler Elfatherm E22 ZPW
11	Ripramatic-witt.Steuerung	S00-908	Ripramatic 430	1	wittgef. Regler Elfatherm E22 ZMP
12	Ripramatic-witt.Steu	S00-909	Ripramatic 431(BL)	1	wittgef.Regler Elfatherm ZMPW
13	Ripramatic-witt.Steuerung	S00-910	Ripramatic 441(BL)	1	wittgef. Digital-Regler Elfatherm E3
14	Ripramatic-witt.Regler	S20-904	AEG 421 Regler	4	wittgef. Regler (Elfatherm)
15	Ripramatic-witt.Regler	S20-902	AEG 431 Regler	4	wittgef. Regler (Elfatherm)
16	Ripramatic-witt.Regler	S20-903	AEG 441 Regler-E3	4	wittgef. Regler (Elfatherm)
E	Steuerung	S30-023	Set THETA AEG	1	THETA Regelung
Bei Ersatz für den AEG Regler muss möglicherweise das Kesselschaltfeld neu verdrahtet werden!!!					
17	Ripramatic-Thermostat	S40-004	Regelthermostat MATIC	1	38-88°C
18	Ripramatic-STB	S40-005	STB - MATIC	1	Sicherheitstemperaturbegrenzer
19	Ripramatic-Schalter	E50-804	Wippschalter MATIC	1	
20	Ripramatic-Störlampe	S10-901	Störlampe rot - MATIC	1	
21	Ripramatic-Temp.anzeige	H36-001	Ferntherm. 30°-110°	1	
22	Ripramatic-Zähler	S90-903	Betriebstundenzähler	1	
23	Ripramatic AEG-Fühler	S70-011	Speicherfühler AEG	x	wittg. Regler AEG-Fühler
24	Ripramatic AEG-Fühler	S70-013	Kesselfühler AEG	x	wittg. Regler AEG-Fühler
25	Ripramatic AEG-Fühler	S70-014	Aussenfühler AEG	x	wittg. Regler AEG-Fühler
26	Ripramatic AEG-Fühler	S70-015	Vorlauffühler AEG	x	wittg. Regler AEG-Fühler
27	KSP-Steuerung	S00-010	ATRAMATIC EP (KSP)	1	KSP-Träger
28	KSP-Steuerung	S10-902	KT-Regler Atramatic	1	Kesseltemperaturregler
29	KSP-Steuerung	S40-006	STB-EBV	1	Sicherheitstemperaturbegrenzer
30	KSP-Steuerung	E50-010	Brandschutzsch. SIT 10	1	Brandschutzschalter
31	KSP-Steuerung	H36-002	FT-20-120	1	Fernthermometer
32	KSP-Steuerung	S70-001	AF 200	1	Aussenfühler
33	KSP-Steuerung	S70-002	VF 20	1	Vorlauffühler
34	KSP-Steuerung	S70-003	SF (KVT 20)	1	Speicherfühler
35	KSP-Steuerung	S70-004	KF (KVT 20)	1	Kesselfühler
36	KSP-Steuerung	S20-002	ALPHA 233-B	4	Digitalregler
E	Steuerung	S30-023	Set THETA AEG	1	THETA Regelung
Bei Ersatz für den ALPHA Regler muss möglicherweise das Kesselschaltfeld neu verdrahtet werden!!!					
37	KSP-Steuerung	S20-011	DELTA 2 B	1	Analogregler
38	KSP-Steuerung	S20-013	DELTA 23 B	1	Analogregler



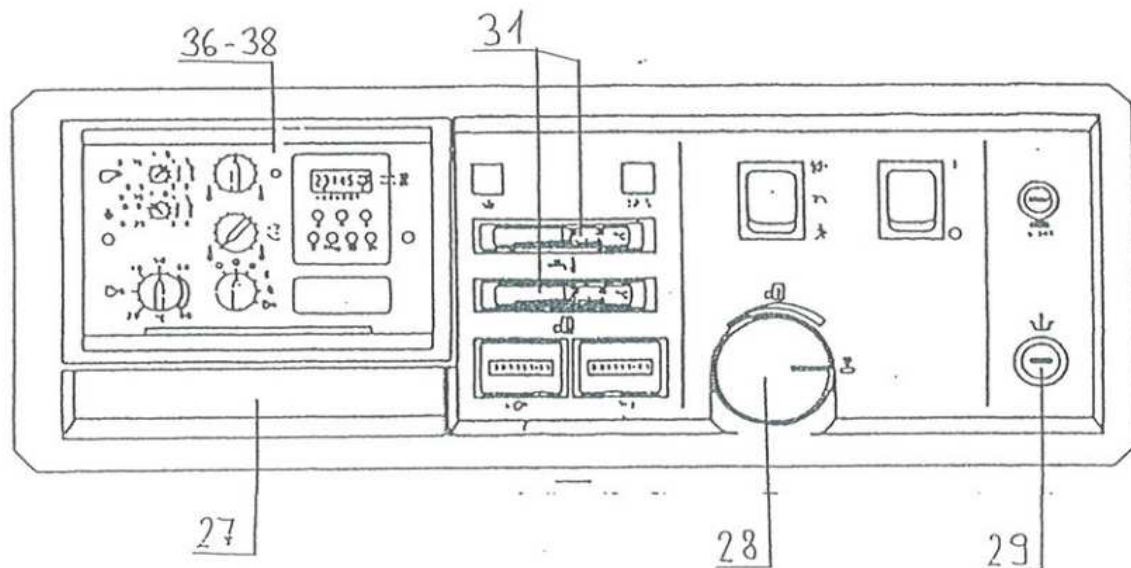
Ersatzteil-Liste Ripra 28



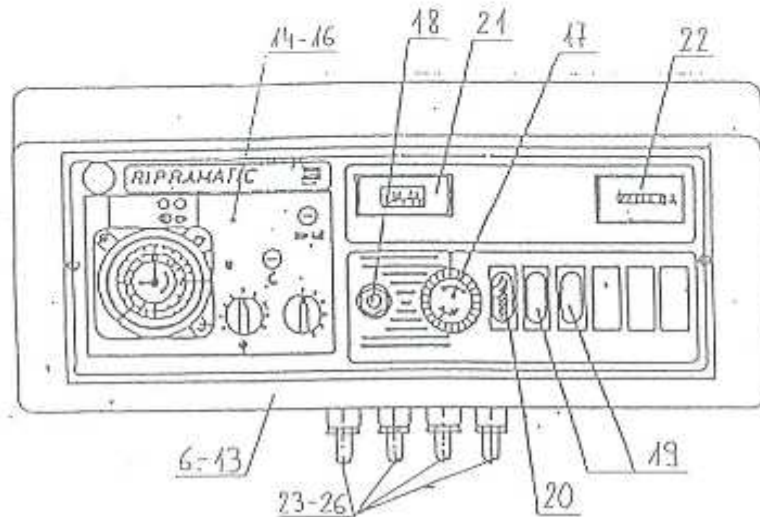
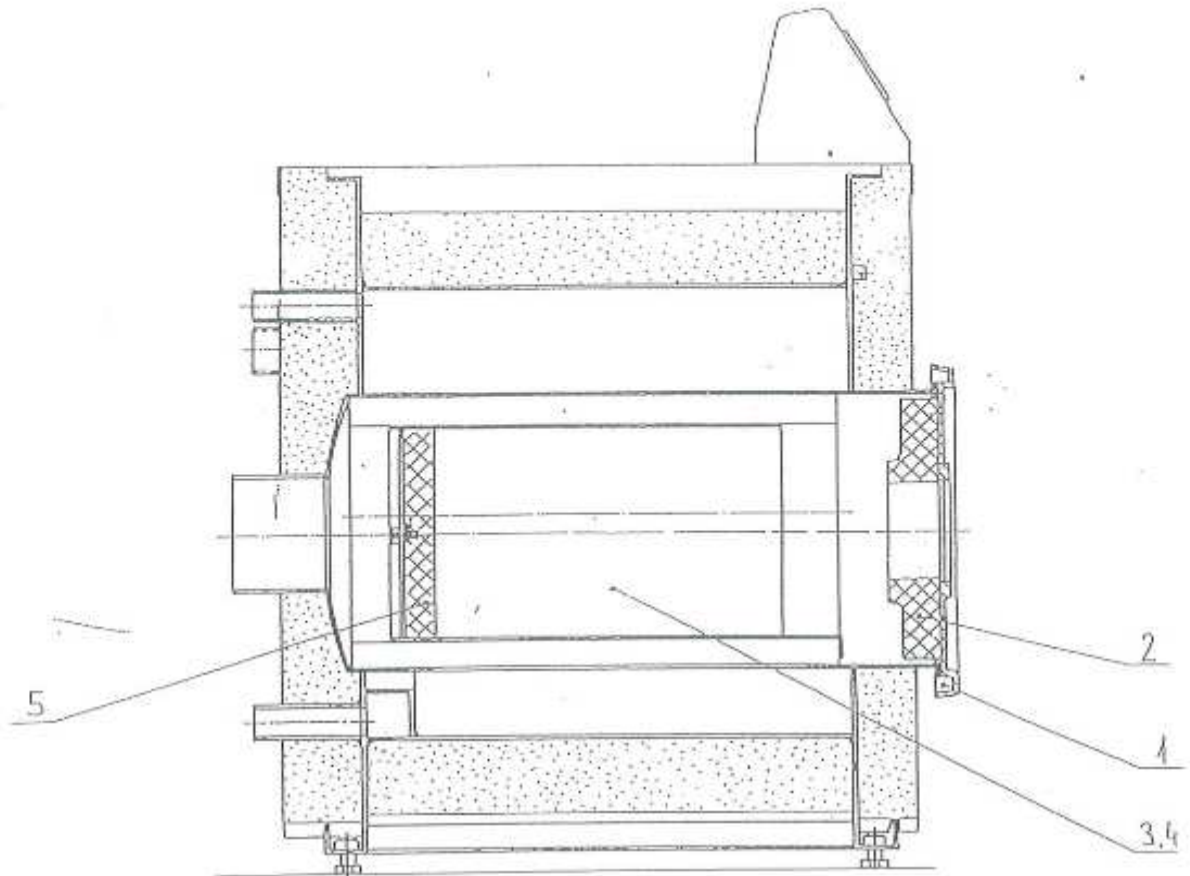
Pos.	Suchbegriff	Artikel-Nr.	Kurztext	Stück	Bemerkung
1	Brennertür	N40-505	Dichtschnur d=18mm	1	L=~1080mm
2	Brennertür	RI028-1-042-0	Isolierung-Brennertür 28-32	1	
3	Brennkammer	RI028-1-050-0	Brennkammer 28 ZUS	1	
4	Brennkammer	RI028-1-051-0	Brennkammer 28 SZ	1	Niro
5	Brennkammer	RI028-1-052-0	Brennkammerboden 28-32	1	Cerablock

Ersatzteil-Liste Ripra 28 (Fortsetzung)

Pos.	Suchbegriff	Artikel-Nr.	Kurztext	Stück	Bemerkung
6	Ripramatic-Steuerung	S00-903	Ripramatic 100	1	Thermostat-Steuerung
7	Ripramatic-Steuerung	S00-904	Ripramatic 110	1	Thermostat-Steuerung
8	Ripramatic-Steuerung	S00-905	Ripramatic 110 BL	1	Thermostat-Steuerung
9	Ripramatic-witt.Steuerung	S00-906	Ripramatic 420	1	wittgef. Regler Elfatherm E22 ZP
10	Ripramatic-witt.Steuerung	S00-907	Ripramatic 421(BL)	1	wittgef. Regler Elfatherm E22 ZPW
11	Ripramatic-witt.Steu	S00-908	Ripramatic 430	1	wittgef. Regler Elfatherm E22 ZMP
12	Ripramatic-witt.Steuerung	S00-909	Ripramatic 431(BL)	1	wittgef.Regler Elfatherm ZMPW
13	Ripramatic-witt.Steuerung	S00-910	Ripramatic 441(BL)	1	wittgef. Digital-Regler Elfatherm E3
14	Ripramatic-witt.Regler	S20-901	AEG 421 Regler	4	wittgef. Regler (Elfatherm)
15	Ripramatic-witt.Regler	S20-902	AEG 431 Regler	4	wittgef. Regler (Elfatherm)
16	Ripramatic-witt.Regler	S20-903	AEG 441 Regler-E3	4	wittgef. Regler (Elfatherm)
E	Steuerung	S30-023	Set THETA AEG	1	THETA Regelung
Bei Ersatz für den AEG Regler muss möglicherweise das Kesselschaltfeld neu verdrahtet werden!!!					
17	Ripramatic-Thermostat	S40-004	Regelthermostat MATIC	1	38-88°C
18	Ripramatic-STB	S40-005	STB - MATIC	1	Sicherheitstemperaturbegrenzer
19	Ripramatic-Schalter	E50-804	Wippschalter MATIC	1	
20	Ripramatic-Störlampe	S10-901	Störlampe rot - MATIC	1	
21	Ripramatic-Temp.anzeige	H36-001	Ferntherm. 30°-110°	1	
22	Ripramatic-Zähler	S90-903	Betriebstundenzähler	1	
23	Ripramatic AEG-Fühler	S70-011	Speicherfühler AEG	x	wittg. Regler AEG-Fühler
24	Ripramatic AEG-Fühler	S70-013	Kesselfühler AEG	x	wittg. Regler AEG-Fühler
25	Ripramatic AEG-Fühler	S70-014	Aussenfühler AEG	x	wittg. Regler AEG-Fühler
26	Ripramatic AEG-Fühler	S70-015	Vorlauffühler AEG	x	wittg. Regler AEG-Fühler
27	KSP-Steuerung	S00-010	ATRAMATIC EP (KSP)	1	KSP-Träger
28	KSP-Steuerung	S10-902	KT-Regler Atramic	1	Kesseltemperaturregler
29	KSP-Steuerung	S40-006	STB-EBV	1	Sicherheitstemperaturbegrenzer
30	KSP-Steuerung	E50-010	Brandschutzsch. SIT 10	1	Brandschutzschalter
31	KSP-Steuerung	H36-002	FT-20-120	1	Fernthermometer
32	KSP-Steuerung	S70-001	AF 200	1	Aussenfühler
33	KSP-Steuerung	S70-002	VF 20	1	Vorlauffühler
34	KSP-Steuerung	S70-003	SF (KVT 20)	1	Speicherfühler
35	KSP-Steuerung	S70-004	KF (KVT 20)	1	Kesselfühler
36	KSP-Steuerung	S20-002	ALPHA 233-B	4	Digitalregler
E	Steuerung	S30-023	Set THETA AEG	1	THETA Regelung
Bei Ersatz für den ALPHA Regler muss möglicherweise das Kesselschaltfeld neu verdrahtet werden!!!					
37	KSP-Steuerung	S20-011	DELTA 2 B	1	Analogregler
38	KSP-Steuerung	S20-013	DELTA 23 B	1	Analogregler



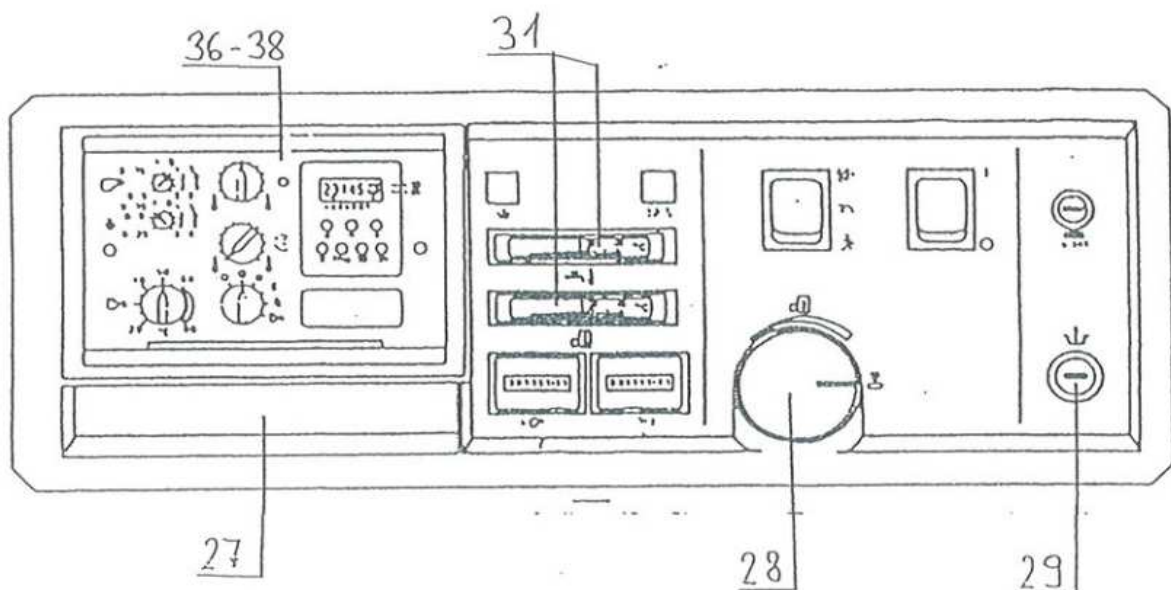
Ersatzteil-Liste Ripra 32



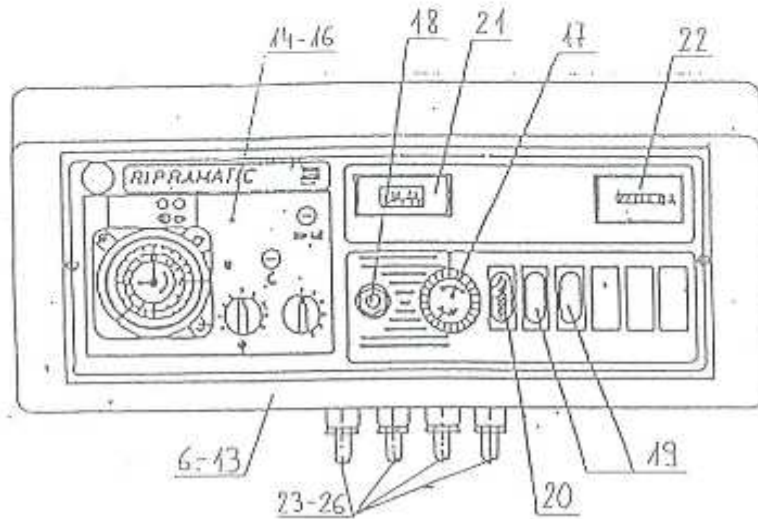
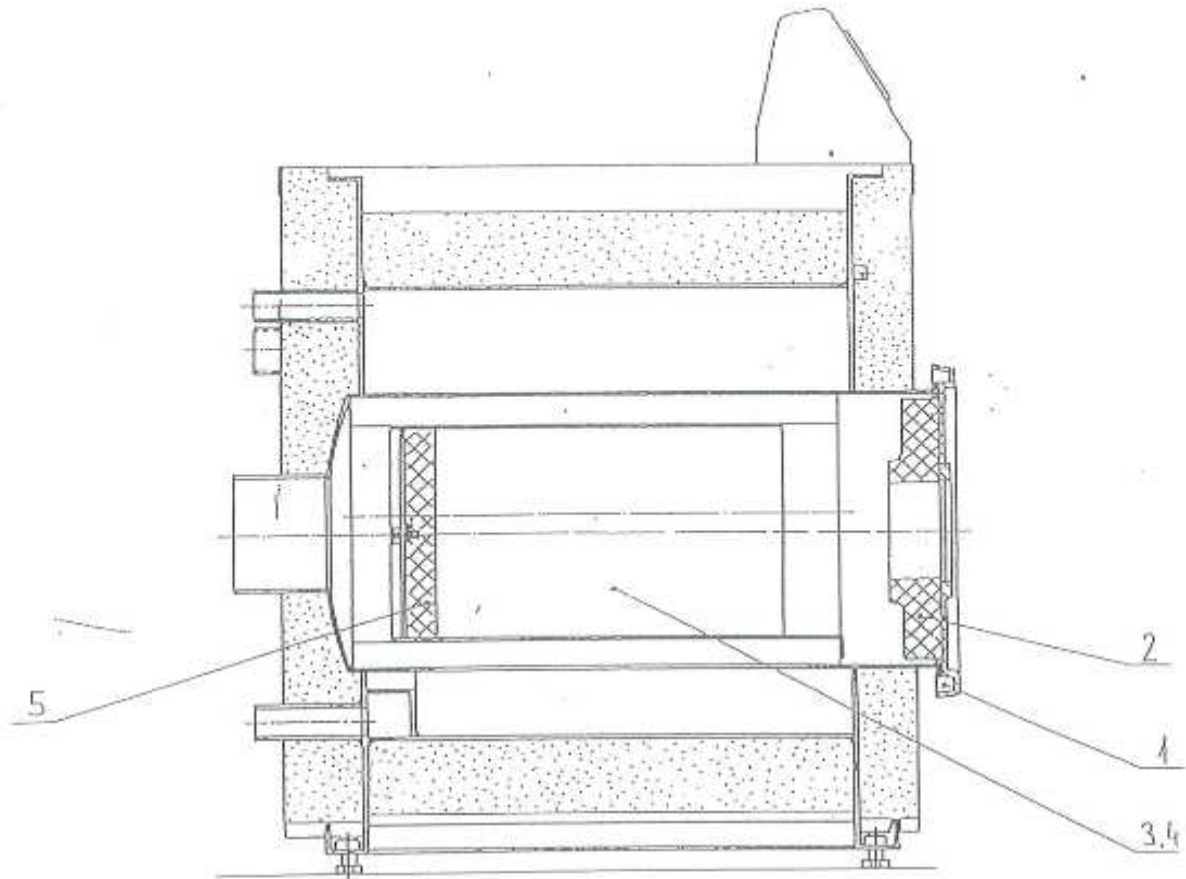
Pos.	Suchbegriff	Artikel-Nr.	Kurztext	Stück	Bemerkung
1	Brennertür	N40-505	Dichtschnur d=18mm	1	L=~1080mm
2	Brennertür	RI028-1-042-0	Isolierung-Brennertür 28-32	1	
3	Brennkammer	RI032-1-050-0	Brennkammer 32 ZUS	1	
4	Brennkammer	RI032-1-051-0	Brennkammer 32 SZ	1	Niro
5	Brennkammer	RI028-1-052-0	Brennkammerboden 28-32	1	Cerablock

Ersatzteil-Liste Ripra 32 (Fortsetzung)

Pos.	Suchbegriff	Artikel-Nr.	Kurztext	Stück	Bemerkung
6	Ripramatic-Steuerung	S00-903	Ripramatic 100	1	Thermostat-Steuerung
7	Ripramatic-Steuerung	S00-904	Ripramatic 110	1	Thermostat-Steuerung
8	Ripramatic-Steuerung	S00-905	Ripramatic 110 BL	1	Thermostat-Steuerung
9	Ripramatic-witt.Steuerung	S00-906	Ripramatic 420	1	wittgef. Regler Elfatherm E22 ZP
10	Ripramatic-witt.Steuerung	S00-907	Ripramatic 421(BL)	1	wittgef. Regler Elfatherm E22 ZPW
11	Ripramatic-witt.Steuerung	S00-908	Ripramatic 430	1	wittgef. Regler Elfatherm E22 ZMP
12	Ripramatic-witt.Steu	S00-909	Ripramatic 431(BL)	1	wittgef.Regler Elfatherm ZMPW
13	Ripramatic-witt.Steuerung	S00-910	Ripramatic 441(BL)	1	wittgef. Digital-Regler Elfatherm E3
14	Ripramatic-witt.Regler	S20-904	AEG 421 Regler	4	wittgef. Regler (Elfatherm)
15	Ripramatic-witt.Regler	S20-902	AEG 431 Regler	4	wittgef. Regler (Elfatherm)
16	Ripramatic-witt.Regler	S20-903	AEG 441 Regler-E3	4	wittgef. Regler (Elfatherm)
E	Steuerung	S30-023	Set THETA AEG	1	THETA Regelung
Bei Ersatz für den AEG Regler muss möglicherweise das Kesselschaltfeld neu verdrahtet werden!!!					
17	Ripramatic-Thermostat	S40-004	Regelthermostat MATIC	1	38-88°C
18	Ripramatic-STB	S40-005	STB - MATIC	1	Sicherheitstemperaturbegrenzer
19	Ripramatic-Schalter	E50-804	Wippschalter MATIC	1	
20	Ripramatic-Störlampe	S10-901	Störlampe rot - MATIC	1	
21	Ripramatic-Temp.anzeige	H36-001	Ferntherm. 30°-110°	1	
22	Ripramatic-Zähler	S90-903	Betriebstundenzähler	1	
23	Ripramatic AEG-Fühler	S70-011	Speicherfühler AEG	x	wittg. Regler AEG-Fühler
24	Ripramatic AEG-Fühler	S70-013	Kesselfühler AEG	x	wittg. Regler AEG-Fühler
25	Ripramatic AEG-Fühler	S70-014	Aussenfühler AEG	x	wittg. Regler AEG-Fühler
26	Ripramatic AEG-Fühler	S70-015	Vorlauffühler AEG	x	wittg. Regler AEG-Fühler
27	KSP-Steuerung	S00-010	ATRAMATIC EP (KSP)	1	KSP-Träger
28	KSP-Steuerung	S10-902	KT-Regler Atramatic	1	Kesseltemperaturregler
29	KSP-Steuerung	S40-006	STB-EBV	1	Sicherheitstemperaturbegrenzer
30	KSP-Steuerung	E50-010	Brandschutzsch. SIT 10	1	Brandschutzschalter
31	KSP-Steuerung	H36-002	FT-20-120	1	Fernthermometer
32	KSP-Steuerung	S70-001	AF 200	1	Aussenfühler
33	KSP-Steuerung	S70-002	VF 20	1	Vorlauffühler
34	KSP-Steuerung	S70-003	SF (KVT 20)	1	Speicherfühler
35	KSP-Steuerung	S70-004	KF (KVT 20)	1	Kesselfühler
36	KSP-Steuerung	S20-002	ALPHA 233-B	4	Digitalregler
E	Steuerung	S30-023	Set THETA AEG	1	THETA Regelung
Bei Ersatz für den ALPHA Regler muss möglicherweise das Kesselschaltfeld neu verdrahtet werden!!!					
37	KSP-Steuerung	S20-011	DELTA 2 B	1	Analogregler
38	KSP-Steuerung	S20-013	DELTA 23 B	1	Analogregler



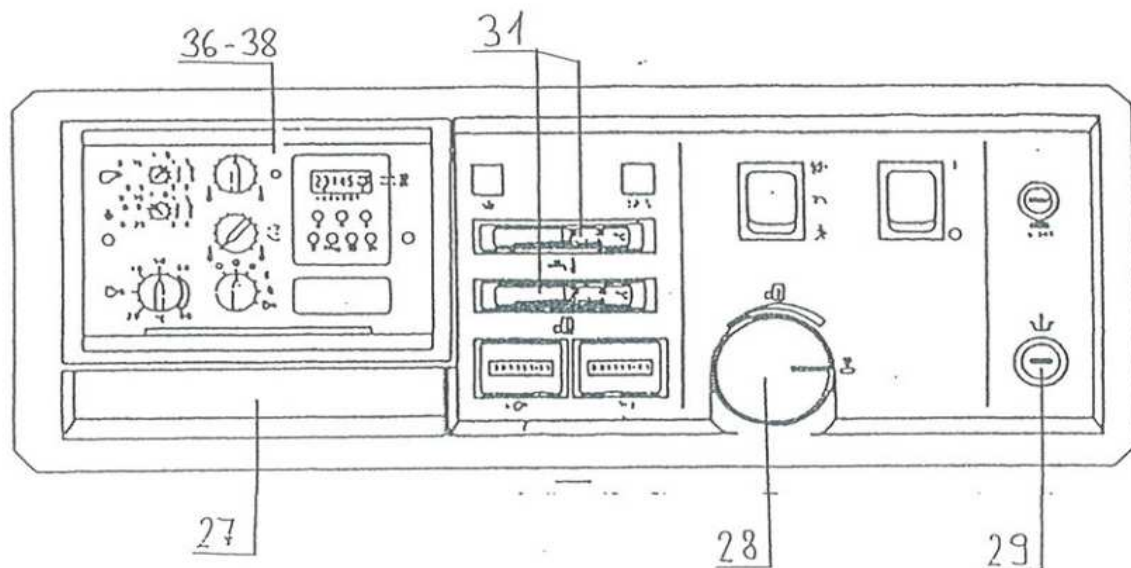
Ersatzteil-Liste Ripra 42



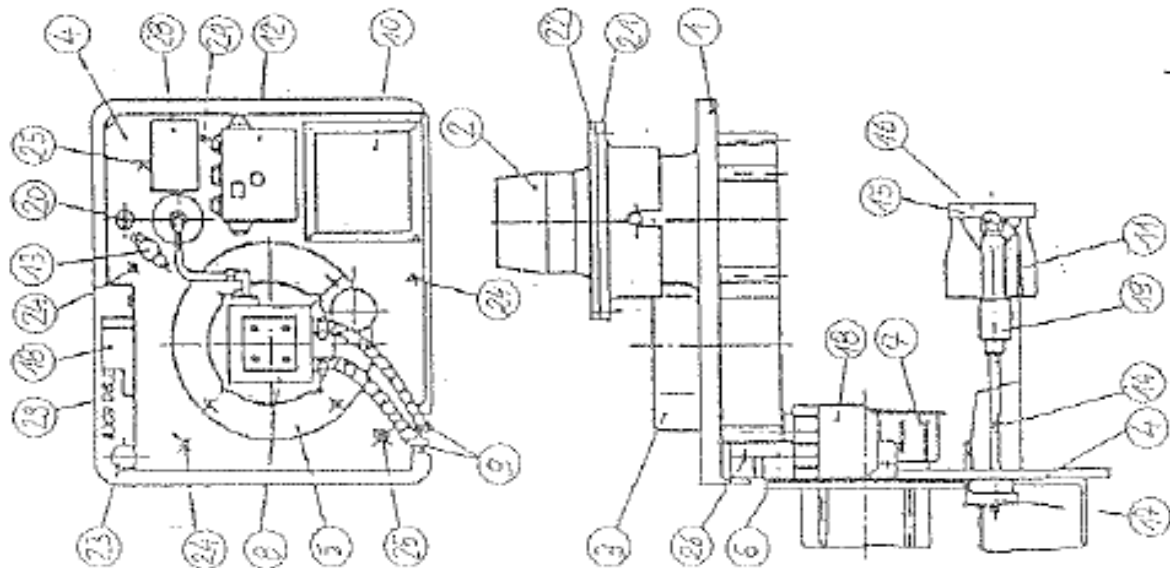
Pos.	Suchbegriff	Artikel-Nr.	Kurztext	Stück	Bemerkung
1	Brennertür	N40-505	Dichtschnur d=18mm	1	L=~1284mm
2	Brennertür	RI042-1-042-0	Isolierung-Brennertür 42	1	
3	Brennkammer	RI042-1-050-0	Brennkammer 42 ZUS	1	
4	Brennkammer	RI042-1-051-0	Brennkammer 42 SZ	1	Niro
5	Brennkammer	RI042-1-052-0	Brennkammerboden 42	1	Cerablock

Ersatzteil-Liste Ripra 42 (Fortsetzung)

Pos.	Suchbegriff	Artikel-Nr.	Kurztext	Stück	Bemerkung
6	Ripramatic-Steuerung	S00-903	Ripramatic 100	1	Thermostat-Steuerung
7	Ripramatic-Steuerung	S00-904	Ripramatic 110	1	Thermostat-Steuerung
8	Ripramatic-Steuerung	S00-905	Ripramatic 110 BL	1	Thermostat-Steuerung
9	Ripramatic-witt.Steuerung	S00-906	Ripramatic 420	1	wittgef. Regler Elfatherm E22 ZP
10	Ripramatic-witt.Steuerung	S00-907	Ripramatic 421(BL)	1	wittgef. Regler Elfatherm E22 ZPW
11	Ripramatic-witt.Steuerung	S00-908	Ripramatic 430	1	wittgef. Regler Elfatherm E22 ZMP
12	Ripramatic-witt.Steu	S00-909	Ripramatic 431(BL)	1	wittgef.Regler Elfatherm ZMPW
13	Ripramatic-witt.Steuerung	S00-910	Ripramatic 441(BL)	1	wittgef. Digital-Regler Elfatherm E3
14	Ripramatic-witt.Regler	S20-901	AEG 421 Regler	4	wittgef. Regler (Elfatherm)
15	Ripramatic-witt.Regler	S20-902	AEG 431 Regler	4	wittgef. Regler (Elfatherm)
16	Ripramatic-witt.Regler	S20-903	AEG 441 Regler-E3	4	wittgef. Regler (Elfatherm)
E	Steuerung	S30-023	Set THETA AEG	1	THETA Regelung
Bei Ersatz für den AEG Regler muss möglicherweise das Kesselschaltfeld neu verdrahtet werden!!!					
17	Ripramatic-Thermostat	S40-004	Regelthermostat MATIC	1	38-88°C
18	Ripramatic-STB	S40-005	STB - MATIC	1	Sicherheitstemperaturbegrenzer
19	Ripramatic-Schalter	E50-804	Wippschalter MATIC	1	
20	Ripramatic-Störlampe	S10-901	Störlampe rot - MATIC	1	
21	Ripramatic-Temp.anzeige	H36-001	Ferntherm. 30°-110°	1	
22	Ripramatic-Zähler	S90-903	Betriebstundenzähler	1	
23	Ripramatic AEG-Fühler	S70-011	Speicherfühler AEG	x	wittg. Regler AEG-Fühler
24	Ripramatic AEG-Fühler	S70-013	Kesselfühler AEG	x	wittg. Regler AEG-Fühler
25	Ripramatic AEG-Fühler	S70-014	Aussenfühler AEG	x	wittg. Regler AEG-Fühler
26	Ripramatic AEG-Fühler	S70-015	Vorlauffühler AEG	x	wittg. Regler AEG-Fühler
27	KSP-Steuerung	S00-010	ATRAMATIC EP (KSP)	1	KSP-Träger
28	KSP-Steuerung	S10-902	KT-Regler Atramatic	1	Kesseltemperaturregler
29	KSP-Steuerung	S40-006	STB-EBV	1	Sicherheitstemperaturbegrenzer
30	KSP-Steuerung	E50-010	Brandschutzsch. SIT 10	1	Brandschutzschalter
31	KSP-Steuerung	H36-002	FT-20-120	1	Fernthermometer
32	KSP-Steuerung	S70-001	AF 200	1	Aussenfühler
33	KSP-Steuerung	S70-002	VF 20	1	Vorlauffühler
34	KSP-Steuerung	S70-003	SF (KVT 20)	1	Speicherfühler
35	KSP-Steuerung	S70-004	KF (KVT 20)	1	Kesselfühler
36	KSP-Steuerung	S20-002	ALPHA 233-B	4	Digitalregler
E	Steuerung	S30-023	Set THETA AEG	1	THETA Regelung
Bei Ersatz für den ALPHA Regler muss möglicherweise das Kesselschaltfeld neu verdrahtet werden!!!					
37	KSP-Steuerung	S20-011	DELTA 2 B	1	Analogregler
38	KSP-Steuerung	S20-013	DELTA 23 B	1	Analogregler

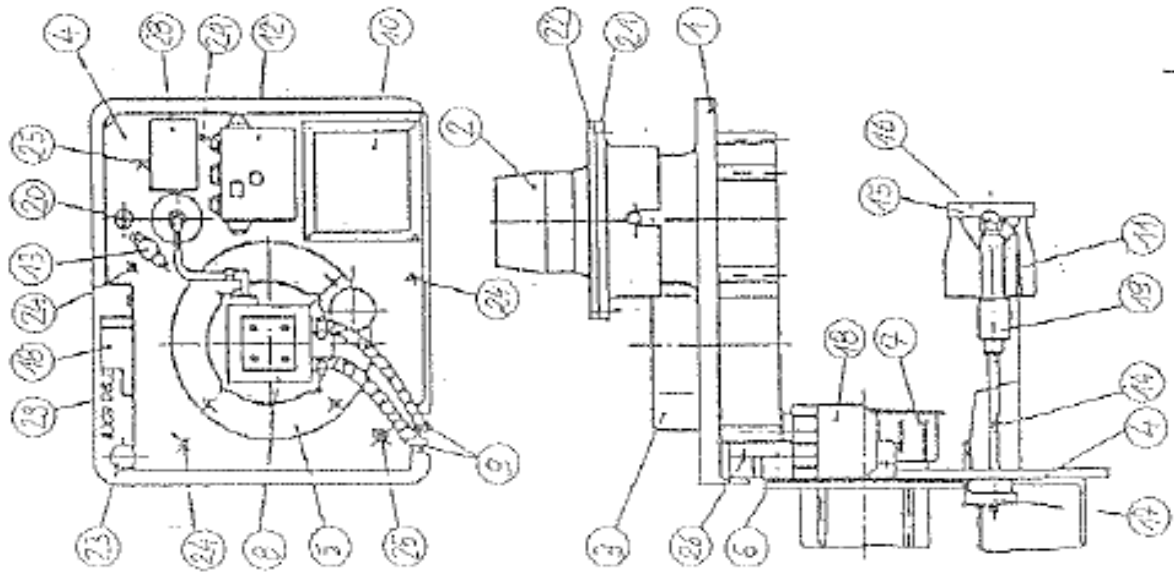


Ersatzteil-Liste Ölbrenner FO1



Pos.	Suchbegriff	Artikel-Nr.	Kurztext	Stück	Bemerkung
1			Grundplatte mit Gehäuse	1	
2	Flammrohr FO1	H20-050	Flammrohr	1	
3			Luftansaugkanal	1	
4			Geräteplatte	1	
5	Brennermotor FO	H20-060	Antriebsmotor	1	
5	Motorlager	H20-061	Antriebsmotor	1	
5	Kondensator	H20-062	Antriebsmotor	1	
6	Korkring	H20-102	Korkring	1	
7	Gebälserad FO 1	H20-070	Gebälserad	1	
8	Ölpumpe	H20-080	Ölpumpe mit Magnetventil	1	
8	Magnetventil Ölpumpe	H20-081	Ölpumpe mit Magnetventil	1	
8	Magnetventil Kabel	H20-082	Ölpumpe mit Magnetventil	1	
8	Pumpenkupplung	H20-083	Ölpumpe mit Magnetventil	1	
9	Ölschlauch 1000mm	H32-100	Ölschlauch	2	
10	Zündtrafo EBI	H20-090	Zündtransformator	1	
11	Zünder Elektroden	H20-091	Zünder Elektroden	1	
12	Zündkabel	H20-092	Zünder Elektroden	1	
13	Steuergerät - BHO	H20-110	Steuergerät	1	
12	Adapter BHO	H20-111	Steuergerät	1	
12	Adapter Elesta	H20-112	Steuergerät	X	
13	Fotozelle LDS 57H7093	H20-955	Fotowiderstand	1	
13	Flansch für LD	H20-957	Fotowiderstand	1	
14			Düsenrohr	1	
15			Düse	1	
16	Stauscheibe FO 1	H20-055	Stauscheibe	1	
17			Rändelschr. für Düsenstockver	1	
18	BU18/7-bk-Ver	E20-067	Stecker - Buchsenteil	1	
18	ST18/7-bk-Ver	E20-057	Stecker - Buchsenteil	X	
19	Ölvorwärmer FO 1	H20-120	Vorwärmer	1	
19	Ölvorwärmerkabel + Stecker	H20-122	Vorwärmer	1	
20			Schauloch für Zündung	1	
21	Anbaufansch FO 1	H20-105	Anbaufansch	1	
22	Dichtung	H20-101	Asbestdichtung	1	
23			Gummitülle für Elektrokabel	1	
24			4 Schrauben für Geräteplatte	4	
25			2 Paßstifte für Geräteplatte	2	
26			Stift für 90° Schwenkung	1	
27	Abdeckhaube FO	H20-010	Abdeckhaube (nicht dargestellt)	1	
28			Typenschild	1	
29			Herstell-Nummer		

Ersatzteil-Liste Ölbrenner FO2



Pos.	Suchbegriff	Artikel-Nr.	Kurztext	Stück	Bemerkung
1			Grundplatte mit Gehäuse	1	
2	Flammrohr FO 2	H20-051	Flammrohr	1	
3			Luftansaugkanal	1	
4			Geräteplatte	1	
5	Brennermotor FO	H20-060	Antriebsmotor	1	
5	Motorlager	H20-061	Antriebsmotor	1	
5	Kondensator	H20-062	Antriebsmotor	1	
6	Korkring	H20-102	Korkring	1	
7	Gebälserad FO 2	H20-071	Gebälserad	1	
8	Ölpumpe	H20-080	Ölpumpe mit Magnetventil	1	
8	Magnetventil Ölpumpe	H20-081	Ölpumpe mit Magnetventil	1	
8	Magnetventil Kabel	H20-082	Ölpumpe mit Magnetventil	1	
8	Pumpenkupplung	H20-083	Ölpumpe mit Magnetventil	1	
9	Ölschlauch 1000mm	H32-100	Ölschlauch	2	
10	Zündtrafo EBI	H20-090	Zündtransformator	1	
11	Zündelectroden	H20-091	Zündelectroden	1	
12	Zündkabel	H20-092	Zündelectroden	1	
13	Steuergerät - BHO	H20-110	Steuergerät	1	
12	Adapter BHO	H20-111	Steuergerät	1	
12	Adapter Elesta	H20-112	Steuergerät	X	
13	Fotozelle LDS 57H7093	H20-955	Fotowiderstand	1	
13	Flansch für LD	H20-957	Fotowiderstand	1	
14			Düsenrohr	1	
15			Düse	1	
16	Stauscheibe FO 2	H20-056	Stauscheibe	1	
17			Rändelschr. für Düsenstockver	1	
18	BU18/7-bk-Ver	E20-067	Stecker - Buchsenteil	1	
18	ST18/7-bk-Ver	E20-057	Stecker - Buchsenteil	X	
19	Ölvorwärmer FO 2	H20-121	Vorwärmer	1	
19	Ölvorwärmerkabel + Stecker	H20-122	Vorwärmer	1	
20			Schauloch für Zündung	1	
21	Anbaufansch FO 2	H20-106	Anbaufansch	1	
22	Dichtung	H20-101	Asbestdichtung	1	
23			Gummitülle für Elektrokabel	1	
24			4 Schrauben für Geräteplatte	4	
25			2 Paßstifte für Geräteplatte	2	
26			Stift für 90° Schwenkung	1	
27	Abdeckhaube FO	H20-010	Abdeckhaube	1	
28			Typenschild	1	
29			Herstell-Nummer		

GUNTAMATIC

GUNTAMATIC Heiztechnik GmbH
A-4722 Peuerbach / Bruck 7
Tel: 0043-(0) 7276 / 2441-0
Fax: 0043 (0) 7276 / 3031
Email: office@guntamatic.com
www.guntamatic.com

Druckfehler und Technische Änderungen vorbehalten