

TOP PELLETLAGERSYSTEM

FLEXIBEL UND UNABHÄNGIG VON DEN BAULICHEN GEGEBENHEITEN KÖNNEN DIE PELLETS IN EINEM PRAKTISCHEN UND WETTERFESTEN AUSSENTANK GELAGERT WERDEN. ÜBER DIE ÄUSSERST BETRIEBSSICHERE KOMBINATION VON SCHNECKENVORSCHUB UND SAUGSYSTEM WERDEN DEN PELLETS ZUVERLÄSSIG ZUM HEIZKESSEL TRANSPORTIERT.



- **PLATZSPAREND:**

Nahtlos gefertigter Kunststofftank für die Lagerung von Pellets im Freien. Der TOP 2,2 ist eine effiziente Form, Pellets zu lagern. Der nahtlos gefertigte Tank hilft Raum zu sparen, denn wertvolle Flächen bleiben Ihnen in Ihrem Haus zur freien Verfügung erhalten.

- **KOMFORTABEL:**

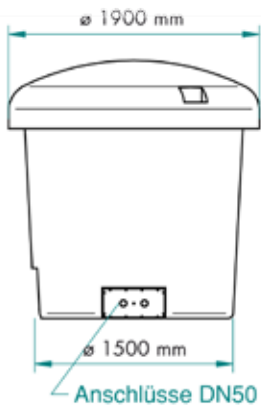
Der TOP 2,2 ist eine sehr bequeme Form, Pellets zu lagern. Der Betrieb läuft vollautomatisch, sauber und wartungsfrei. Die Befüllung kann mittels integriertem Befüllsystem aber auch über eine eigene Öffnung händisch durchgeführt werden. Der rotierende Schrägboden sorgt für die restlose Entleerung des Tanks.

- **WIRTSCHAFTLICH:**

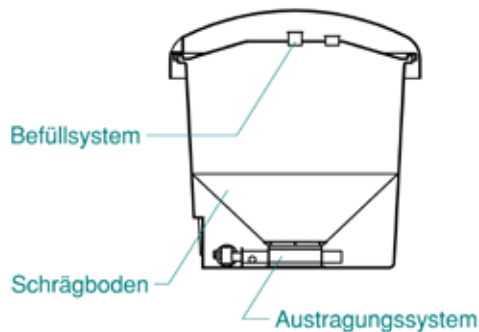
Der TOP 2,2 ist eine kostengünstige Form, Pellets zu lagern. Dieses fertige Tanksystem erspart aufwendige Bau-, Installations- und Folgekosten.



TOP TECHNISCHE DATEN UND ANFORDERUNGEN



Beispiel für TOP 2,2 mit Verkleidung



TOP 2,2

TYPE Technische Daten	Volumen	Lagermenge*	∅	Höhe	Gewicht
Top 2,2	ca. 2,2 m ³	bis zu 1,4 t**	190 cm	200 cm	ca. 200 kg

* hängt vom Befüller ab
** bei händischer Befüllung

GUNTAMATIC
HEIZTECHNIK GMBH

Bruck 7 . 4722 Peuerbach . Austria
Tel. 0043(0)7276-2441-0 . Fax 0043(0)7276-3031 . office@guntamatic.com . www.guntamatic.com