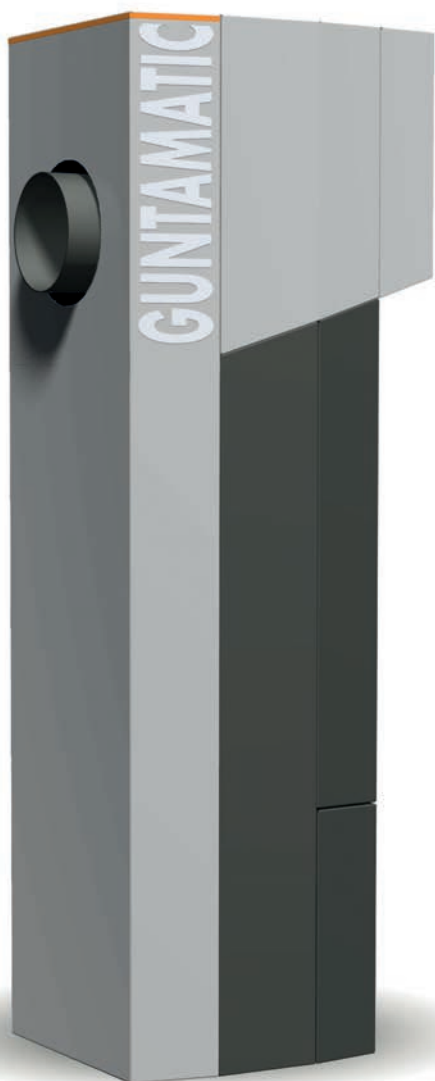


EC FILTER 24/85/250 KW TROCKEN-ELEKTROFILTER

DER EC FILTER MIT GESCHÜTZTER TECHNOLOGIE IST IN VERSCHIEDENEN GRÖSSEN ERHÄLTICH UND IST EINE PERFEKTE ERGÄNZUNG UM IHRE BIOMASSEHEIZUNG NOCH UMWELTFREUNDLICHER ZU MACHEN. ER ARBEITET ÜBER EIN ZWEISTUFIGES ABSCHIEDPRINZIP: ÜBER DEN INTEGRIERTEN ZYKLON WERDEN DIE IM ABGAS ERHALTENEN GROBPARTIKEL VORABGESCHIEDEN, DER ELEKTROFILTER, WELCHER IM TAUCHROHR DES ZYKLONS UNTERGEBRACHT IST, FILTERT DEN FEINSTAUB AUS DEM RAUCHGAS. DAS TAUCHROHR DES ZYKLONS KANN DER HÖHE NACH VERLAGERT WERDEN, SO DASS IN BESTIMMTEN PHASEN DAS RAUCHGAS ÜBER DEN BYPASS STRÖMT, WAS BESONDERS IN DER STARTPHASE UND BEI INSTATIONÄREN PHASEN NOTWENDIG IST.

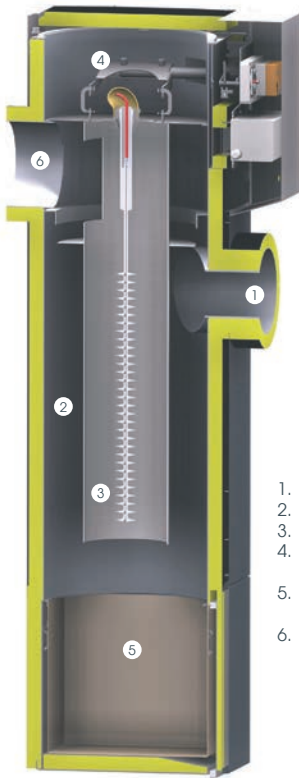


- Der EC Filter ist für die **Bodenaufstellung** sowie auch für die **Wandmontage** geeignet
- **Sehr verschleiß- und wartungsarm**
- **Extrem geringer Energieverbrauch**
- **Zweistufiges Abscheideprinzip** (Vorabscheidung über Zyklon, Feinstaubabscheidung im Elektrofilter)
- **Sehr kompakte Bauweise**
- **Extrem hoher Abscheidegrad**
- **Automatische Filterreinigung**
- **Integrierte Bypasschaltung**
- **Nachrüstbar** (Voraussetzung ist eine Touch-Bedienung am Kessel)

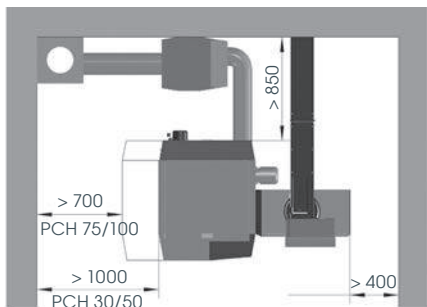
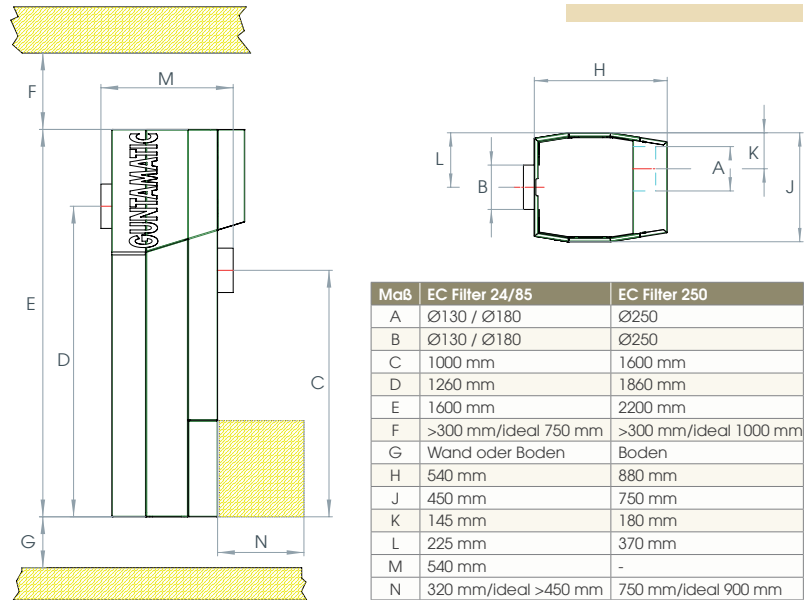
VORAUSSETZUNG FÜR DEN EINBAU:

- Elektrischer Anschluss 230 VAC
- Kessel mit TAURUS-Steuerung (Touch-Bedienung)
- Überdruckbeständiges Rauchrohr (z.B. „RAAB DW-Alkon“, usw.) zwischen Kessel und EC-Filter

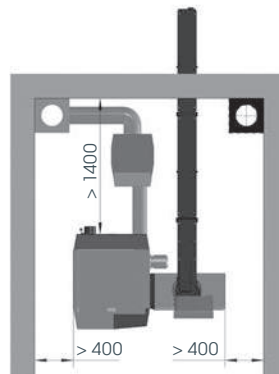
EC FILTER 24/85/250 KW TECHNISCHE DATEN UND ANFORDERUNGEN



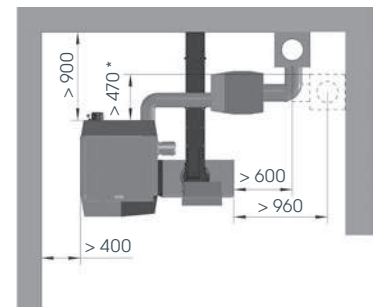
1. Rauchgas Eintritt
2. Zyklonabscheider
3. Elektroabscheider
4. Vollautomatische Reinigung
5. Groß dimensionierter Aschebehälter
6. Rauchgas Austritt



Planungsbeispiel 1



Planungsbeispiel 2



Planungsbeispiel 3

Name	EC Filter 24	EC Filter 85	EC Filter 250	Einheit
Leistungsbereich	7 - 24	20 - 85	bis 250	kW
Abmessung Filter (B x H x T)	430 x 1600 x 440	430 x 1600 x 440	750 x 2200 x 880	mm
Gewicht	90	90	180	kg
RR-Anschluss	Ø 130	Ø 180	Ø 250	mm
Stromanschluss	230	230	230	V
Elektr. Leistung	max. 30	max. 30	max. 60	Watt
Max. Elektrodenspannung	30	30	30	kV
Min. Abstand zur Decke	300 (optimal 750)	300 (optimal 750)	300 (optimal 1000)	mm
Aschebehältervolumen	32	32	120	Liter
Reinigung	automatisch	automatisch	automatisch	
Asche-Entleerungsintervall	1 - 3 mal pro Heizperiode	1 - 3 mal pro Heizperiode	1 - 3 mal pro Heizperiode	
Geeignet für Kessel	THERM / HYBRID / BIOSTAR / BIOSMART	BMK / POWERCHIP - BIOCOM und POWERCORN bis 85 kW	PRO / POWERCHIP - BIOCOM und POWERCORN > 85 kW	
Kaskade	pro Grundgerät ein EC Filter			